

## REGULI DE SIGURANȚĂ IMPORTANTE

**Citiți, înțelegeți și respectați cu grijă  
toate instrucțiunile înainte de a instala  
și folosi acest produs. A se păstra  
pentru consultări viitoare.**

# GRAPHITE GRAY PANEL™ PISCINE

13'8" (417cm) & 15'8" (478cm) modele



Numai în scop ilustrativ. Este posibil ca accesoriile să nu fie incluse cu piscina.

Nu uitați să încercați și aceste produse Intex deosebite: Piscine, Accesorii de piscine, Piscine gonflabile și Jucării gonflabile pentru utilizare în interior, Saltele gonflabile și Bărci disponibile în comerț sau vizitați-ne website-ul indicat mai jos. Datorită politicii de îmbunătățire în permanență a produselor sale, Intex își rezervă dreptul de a modifica specificațiile și aspectul, ducând poate la actualizarea manualului fără notificări prealabile.

**INTEX**® ©2021 Intex Marketing Ltd. - Intex Development Co. Ltd. - Intex Recreation Corp. All rights reserved/Tous droits réservés/Todos los derechos reservados/Alle Rechte vorbehalten. Printed in China/Imprimé en Chine/Impreso en China/Gedruckt in China.

®™ Trademarks used in some countries of the world under license from/®™ Marques utilisées dans certains pays sous licence de/ Marcas registradas utilizadas en algunos países del mundo bajo licencia de/Warenzeichen verwendet in einigen Ländern der Welt in Lizenz von/Intex Marketing Ltd. to/à/a/an Intex Development Co. Ltd., Hong Kong & Intex Recreation Corp., P.O. Box 1440, Long Beach, CA 90801 • Distributed in the European Union by/Distribué dans l'Union Européenne par/Distribuido en la unión Europea por/ Vertrieb in der Europäischen Union durch/Intex Trading B.V., Venneveld 9, 4705 RR Roosendaal – The Netherlands  
[www.intexcorp.com](http://www.intexcorp.com)

GHIDUL UTILIZATORULUI

## CUPRINS

<b>Avertisment / Reguli de siguranță importante.....</b>	<b>3-4</b>
<b>Referințe componente.....</b>	<b>5-6</b>
<b>Instrucțiuni de asamblare.....</b>	<b>7-15</b>
<b>Remediarea problemelor.....</b>	<b>15</b>
<b>Întreținerea piscinei și produsele de întreținere.....</b>	<b>16</b>
<b>Depozitarea pe termen lung.....</b>	<b>17</b>
<b>Depozitarea și îngrijirea pe timp de iarnă.....</b>	<b>18</b>
<b>Generale de siguranță.....</b>	<b>18</b>
<b>Garanție limitată.....</b>	<b>19</b>

### **Notă specială introductivă:**

Vă mulțumim că ați cumpărat o piscină Intex și panourile exterioare ale acesteia. Vă rugăm citiți acest manual înainte de a vă monta piscina și panourile ei exterioare. Aceste informații vă vor ajuta să prelungiți durata de viață a piscinei și să securizați piscina pentru bucuria familiei dumneavoastră. Se recomandă constituirea unei echipe de 2-3 persoane pentru montarea piscinei și a panourilor exterioare. Persoanele suplimentare vor ajuta la instalarea mai rapidă a piscinei.

Asamblarea nu necesită unelte.

# REGULI IMPORTANTE PRIVIND SIGURANȚA

Citiți, Înțelegeți și Respectați cu grijă toate instrucțiunile înainte de a instala și utiliza acest Produs.

## ⚠️ AVERTISMENT

- **Se recomandă supravegherea continuă de către un adult competent a copiilor și a persoanelor cu dizabilități.**
- Securizați toate ușile, ferestrele și barierele de siguranță pentru a preveni accesul neautorizat, accidental sau nesupravegheat în piscină.
- Instalați o barieră de siguranță care va împiedica accesul la piscină a copiilor de vârste mici și a animalelor.
- Piscina și accesoriile piscinei trebuie asamblate și dezasamblate numai de către adulți.
- Nu vă scufundați, nu săriți și nu alunecați niciodată într-o piscină supraterană sau în orice sursă de apă cu adâncime mică.
- Neasamblarea piscinei pe o suprafață netedă, dreaptă, compactă sau supraumplerea acesteia poate duce la dărâmarea piscinei și la posibilitatea ca o persoană care se află în piscină să fie expulzată sau ejectată din piscină.
- Nu vă sprijiniți, încălecați sau exercitați presiune asupra inelului gonflabil sau a marginii superioare deoarece riscați să vă răniți sau să provocați o inundație. Nu permiteți nimănui să stea, să se urce sau să încalceze marginile piscinei.
- Îndepărtați toate jucăriile și dispozitivele plutitoare din piscină sau din jurul acesteia când piscina nu este utilizată. Obiectele aflate în piscină atrag copiii mici.
- Păstrați jucăriile, scaunele, mesele sau oricare alte obiecte pe care s-ar putea urca un copil la o distanță de cel puțin 4 picioare (1,22m) de piscină.
- Păstrați lângă piscină echipament de salvare și afișați în mod vizibil lângă cel mai apropiat telefon de piscină numerele de urgență. Exemple de echipament de urgență: colac de salvare aprobat de Paza de coastă cu frânghie atașată, o prăjină puternică și dură cu lungimea minimă de 12 picioare (3,66m).
- Nu înotați singuri și nu permiteți celorlalți să înoate singuri.
- Păstrați-vă piscina curată și cu apă limpede. Fundul piscinei trebuie să fie vizibil în permanență din exteriorul barierei piscinei.
- Dacă înotați pe timp de noapte, asigurați-vă că indicatoarele de siguranță, scările, fundul piscinei și căile de acces sunt iluminate de lumină artificială instalată corect.
- Nu vă apropiați de piscină dacă ați consumat alcool sau droguri/medicamente.
- Nu permiteți copiilor să aibă acces la foliile de acoperire ale piscinei pentru a preveni încurcarea, înecul sau alte răni grave.
- Foliile acoperitoare trebuie îndepărtate complet înainte de a utiliza piscina. Copiii și adulții nu pot fi văzuți când se află sub o folie acoperitoare a piscinei.
- Nu acoperiți piscina dacă dumneavoastră sau altcineva se află în piscină.
- Păstrați piscina și zona unde se află aceasta curate și libere, pentru a evita alunecările și căzăturile, precum și obiectele care pot provoca accidente.
- Protejați toți ocupanții piscinei de bolile care pot fi cauzate de sursele de apă recreative menținând salubritatea apei din piscină. Nu înghițiți apa din piscină. Adoptați măsuri corecte de igienă.
- Toate piscinele sunt supuse uzurii și deteriorării. Anumite tipuri de deteriorare excesivă sau accelerată pot duce la funcționare defectuoasă și pot cauza în cele din urmă pierdea unor cantități mari de apă din piscina dumneavoastră. Prin urmare, este foarte important să întrețineți periodic piscina în mod corect.
- Această piscină este destinată numai utilizării în aer liber.
- Goliți complet piscina când aceasta nu este utilizată timp îndelungat și depozitați piscina golită în siguranță, astfel încât să nu colecteze apă de ploaie sau din altă sursă. Consultați instrucțiunile privind depozitarea.
- În timpul utilizării piscinei, va trebui să puneți în funcțiune pompa de filtrare pentru a vă asigura că apa este filtrată în totalitate cel puțin o dată pe zi. Consultați manualul de instrucțiuni al pompei pentru a calcula numărul de ore necesare filtrării apei.

**BARIERELE PENTRU PISCINĂ ȘI FOLIILE DE ACOPERIRE NU ÎNLOCUIESC SUPRAVEGHEREA CONTINUĂ A UNUI ADULT COMPETENT. PISCINA NU ESTE LIVRATĂ ÎMPREUNĂ CU UN SALVAMAR. PRIN URMARE, ADULȚII SUNT RUGAȚI SĂ ACȚIONEZE CA ȘI SALVAMARI SAU SUPRAVEGHETORI DE PISCINĂ ȘI SĂ PROTEJEZE VIETILE TUTUROR UTILIZATORILOR PISCINEI, ÎN SPECIAL A COPIILOR, CÂND SE AFLĂ ÎN ȘI ÎN JURUL PISCINEI.**

**NERESPECTAREA ACESTOR AVERTISMENTE POATE CAUZA PAGUBE MATERIALE, RĂNIRI GRAVE SAU CHIAȚ MOARTE.**

### Sfat:

Este posibil ca proprietarii de piscine să fie obligați să respecte normele locale sau naționale privind împrejmuirea piscinei pentru a împiedica accesul copiilor, instalarea barierei de siguranță, iluminarea și alte măsuri de siguranță. Clienții ar trebui să contacteze biroul local privind siguranța clădirilor pentru detalii suplimentare.

# REGULI DE SIGURANȚĂ IMPORTANTE

Citiți, înțelegeți și respectați cu grijă toate instrucțiunile înainte de a instala și folosi acest produs. Aceste avertizări, instrucțiuni și măsuri de siguranță acoperă riscurile cele mai des asociate cu activitățile acvatice, dar acestea nu acoperă toate riscurile și pericolele în toate situațiile. Vă rugăm acordați atenție, bazați-vă pe bun simț și judecată când practicați orice activitate acvatică. A se păstra pentru consultări viitoare. Citiți cu atenție marcajele de pe ambalaj și păstrați-l pentru consultări viitoare. Consultați produsul pentru avertizări suplimentare.

## Generalități

- Verificați periodic știfturile, bolțurile și/sau șuruburile pentru depistarea urmelor de rugină, așchiile sau muchiile tăioase, în special suprafețele accesibile, pentru evitarea rănilor.

## Siguranța persoanelor care nu știu să înoate

- Supravegherea continuă, activă și atentă a înotătorilor slabi de către un adult competent este necesară în permanență (copiii sub cinci ani prezintă cel mai ridicat risc de înec).
- Desemnați un adult competent pentru a supraveghea piscina de fiecare dată când piscina este utilizată.
- Înotătorii slabi sau persoanele care nu știu să înoate trebuie să poarte echipament de protecție când folosesc piscina.
- Când piscina nu este utilizată sau este nesupravegheată, îndepărtați toate jucăriile din piscină și din apropiere pentru a evita atragerea copiilor în piscină.

## Dispozitive de siguranță

- Se recomandă instalarea unei bariere (și siguranțarea tuturor ușilor și a ferestrelor, acolo unde acest lucru este posibil) pentru a preveni accesul neautorizat în piscină.
- Barierele, foliile de acoperire a piscinelor sau alte dispozitive de siguranță similare sunt elemente ajutătoare dar nu pot înlocui supravegherea continuă a unui adult competent.

## Echipamentul de siguranță

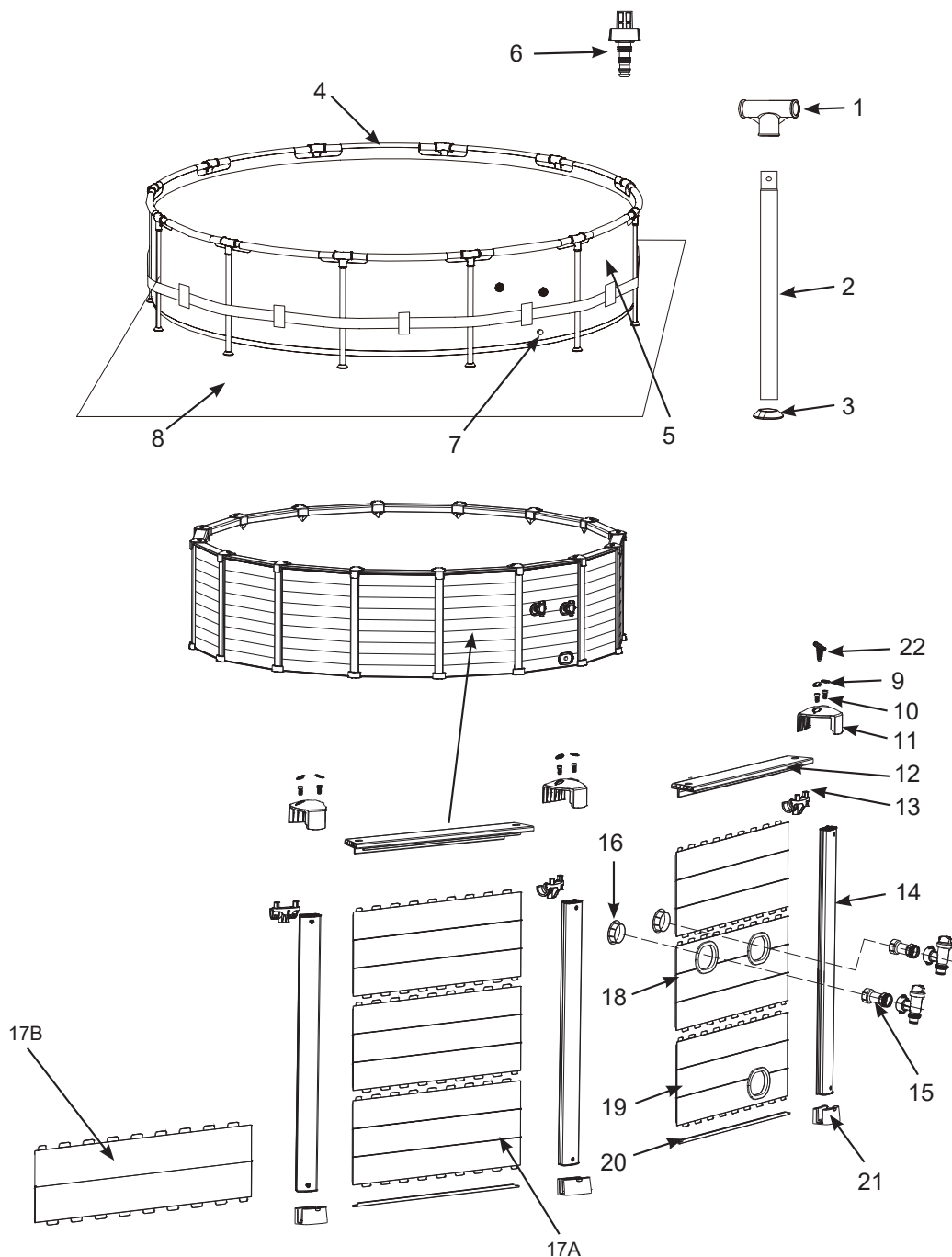
- Se recomandă păstrarea echipamentului de salvare (de ex. colac) în apropierea piscinei.
- Păstrați în vecinătatea piscinei un telefon ce funcționează și o listă cu numere de urgență.

## Utilizarea în siguranță a piscinei

- Încurajați toți utilizatorii, în special copiii să învețe să înoate.
- Învățați Măsuri bazice vitale (Resuscitare cardio-pulmonară - RCP) și reîmprospătați-vă periodic cunoștințele. În caz de urgență, aceste măsuri se pot adeveri vitale pentru salvarea vieții.
- Instruiți toți utilizatorii piscinei, inclusiv copiii cu privire la gesturile pe care să le adopte în caz de urgență.
- Nu efectuați niciodată scufundări în surse de apă cu adâncime mică. Acest lucru poate duce la răni grave sau chiar fatale.
- Nu utilizați piscina când sunteți sub influența alcoolului sau a medicației care vă pot afecta abilitatea de a utiliza piscina în siguranță.
- Când sunt utilizate folii de piscină, îndepărtați-le complet de pe suprafața apei înainte de a intra în piscină.
- Protejați ocupanții piscinei de bolile care pot fi cauzate de sursele de apă, menținând salubritatea apei din piscină și adoptând măsuri de igienă. Consultați instrucțiunile privind tratarea apei din manualul de utilizare.
- Depozitați produsele chimice (de ex. produsele de igienizare și de salubritate a apei) într-un loc inaccesibil copiilor.
- Scările detașabile trebuie amplasate pe o suprafață orizontală.
- Citiți și respectați avertismentele și marcajele privind siguranța de pe pereții piscinei.

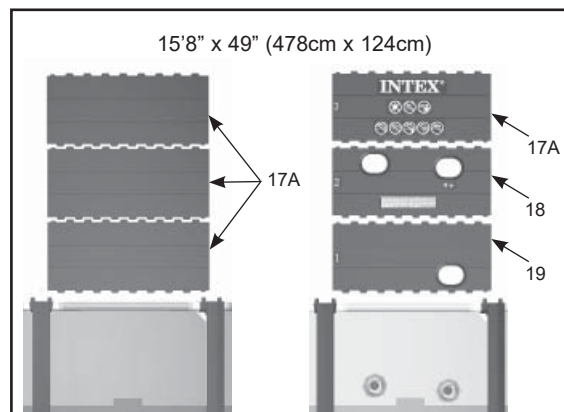
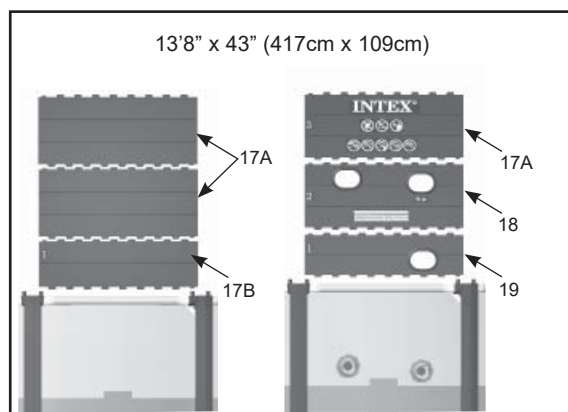
## REFERINȚE COMPONENTE

Înainte de a vă asambla produsul, vă rugăm petreceți câteva minute pentru a verifica prezența tuturor componentelor și a vă familiariza cu ele.



**NOTĂ:** Imaginile au rol strict ilustrativ. Produsul real poate varia. Imaginile nu respectă scara reală a obiectelor.

REF. NR.	DESCRIERE	13'8" x 43" (417cm x 109cm)		15'8" x 49" (478cm x 124cm)	
		BUC	NR. PIESĂ DE SCHIMB	BUC	NR. PIESĂ DE SCHIMB
1	RACORD ÎN FORMĂ DE T	13	12799	15	12799
2	PICIOR VERTICAL	13	12816	15	12818
3	CAPAC PICIOR	13	12138	15	12138
4	GRINDĂ ORIZONTALĂ	13	12808	15	12808
5	PEREȚI PISCINĂ (CAPAC SUPAPĂ DE SCURGERE INCLUS)	1	13066	1	13067
6	CONECTOR SITĂ	1	10201	1	10201
7	DOP SUPAPĂ DE SCURGERE	1	11044	1	11044
8	FOLIE PROTECTOARE SOL	1	10080	1	18927
9	DOP REZISTENT LA APĂ (CU 4 EXTRA)	30	12172	34	12172
10	ȘURUB (CU 4 EXTRA)	30	12173	34	12173
11	CAPAC COLIER SUPERIOR	13	12174	15	12174
12	PANOU SUPERIOR	13	13058	15	13058
13	CLEMĂ SUPERIOARĂ DE SUSȚINERE	13	12907	15	12907
14	STÂLP DE SUPT	13	13059	15	13060
15	CONECTOR SUPAPĂ CU TIJĂ	2	11040	2	11040
16	DOP SUPAPĂ CU SITĂ	2	11240	2	11240
17A	PANOU LATERAL A	25	13070	43	13070
17B	PANOU LATERAL B	12	13072	-	-
18	PANOU LATERAL DUBLU CU DOUĂ GĂURI	1	13073	1	13073
19	PANOU LATERAL DUBLU CU O GAURĂ	1	13057	1	13074
20	ȘINĂ INFERIOARĂ	13	13069	15	13069
21	OPRITOR INFERIOR	13	12218	15	12218
22	CHEIE PENTRU ȘURUB	2	11503	2	11503



## ASAMBLAREA PISCINEI

### INFORMAȚII PRIVIND IMPORTANȚA SELECȚĂRII LOCAȚIEI ȘI PREGĂTIREA SOLULUI

#### AVERTISMENT

- Amplasamentul piscinei trebuie să vă permită să securizați toate ușile, ferestrele și barierele de siguranță pentru a preveni accesul neautorizat, accidental sau nesupravegheat în piscină.
- Instalați o barieră de siguranță care va împiedica accesul la piscină a copiilor de vârste mici și a animalelor.
- Neasamblarea piscinei pe o suprafață netedă, dreaptă, compactă și supraumplerea acesteia contrar instrucțiunilor care urmează poate duce la dărâmarea piscinei și la posibilitatea ca o persoană care se află în piscină să fie expulzată sau ejectată din piscină rezultând în răni grave sau pagube.
- Risc de electrocutare: conectați pompa de filtrare doar la o rețea dotată cu sistem de protecție diferențială (GFCI sau RCD). Pentru a reduce riscul electrocutării, nu utilizați prelungitoare, temporizatoare sau adaptoare de priză ori transformatoare pentru a conecta pompa la o sursă electrică de alimentare. Întotdeauna furnizați o priză amplasată adecvat. Amplasați cablul într-o zonă unde nu riscă să fie deteriorat de către mașini de tuns iarba, de tuns gardul viu sau de alte echipamente. Consultați manualul de instrucțiuni al pompei de filtrare pentru obținerea instrucțiunilor și avertismentelor suplimentare.
- Risc de vătămări grave: nu încercați să asamblați piscina pe timp de vânt puternic.

**Selecțați un amplasament în aer liber pentru piscină, care să respecte următoarele cerințe:**

1. Locul unde urmează să fie instalată piscina trebuie să fie **perfect neted și drept**. **NU** montați piscina pe o pantă sau pe o suprafață înclinată.
2. Suprafața solului trebuie să fie compactă și suficient de fermă pentru a rezista la presiunea și la greutatea unei piscine montate și umplute cu apă. **NU** montați piscina pe noroi, nisip sau sol moale și instabil.
3. Nu asamblați piscina pe o punte, balcon sau platformă, deoarece acestea s-ar putea prăbuși sub greutatea piscinei umplute cu apă.
4. Piscina necesită un spațiu liber de minim 4 picioare (1,2m) în jurul ei în care să nu se afle obiecte pe care un copil s-ar putea urca pentru a avea acces la piscină.
5. Iarba de sub piscină ar putea fi deteriorată. Apa tratată cu clor din piscină ar putea afecta vegetația situată în apropiere.
6. Eliminați mai întâi toate plantele agresive. Anumite de tipuri de iarbă precum St. Augustine și Bermuda pot crește prin pereții piscinei. Iarba care străpunge pereții piscinei nu este considerată defect de fabricație și nu este acoperită de garanție.
7. Zona trebuie să faciliteze golirea piscinei după fiecare utilizare și/sau pentru depozitarea pe termen lung a piscinei.

## ASAMBLAREA PISCINEI (continuare)

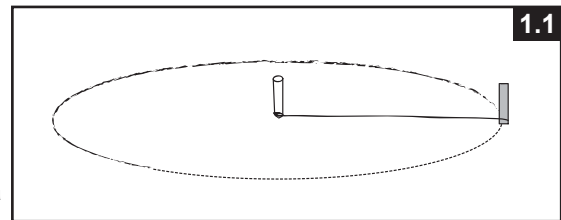
### PREGĂTIREA SOLULUI

Selectați un amplasament pentru piscină, în aer liber și care ar trebui să se afle pe o șapă de ciment orizontală. Dacă nu dispuneți de o șapă de ciment, urmați instrucțiunile de mai jos pentru a pregăti terenul pe care urmează a fi instalată piscina. Este important să solicitați un profesionist (unpe același constructor sau un grădinar) să execute operația de pregătire a solului.

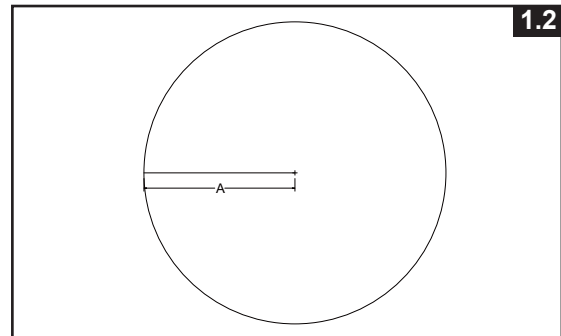
**NOTĂ:** Uneltele nu sunt incluse.

#### 1. Marcați locul instalării

- După selectarea locației, înfițiți un țaruș în centrul locului unde doriți să instalați piscina. De țarușul central, atașați o coardă. Măsurați lungimea A pe coardă, și prindeți de coardă un băț de marcaj, un dispozitiv de marcat cu vopsea sau o pâlnie cu făină. Marcați circumferința piscinei utilizând coarda și dispozitivul de marcare (**vezi desenul 1.1**).



- Pentru piscina de 13'8" (417 cm), unde  $A = 7'3"$  (221 cm) = Raza suprafeței de pe care trebuie îndepărtată iarba și nivelată. Pentru piscina de 15'8" (478 cm), unde  $A = 8'3"$  (251,5 cm) = Raza suprafeței de pe care trebuie îndepărtată iarba și nivelată. (**vezi desenul 1.2**).

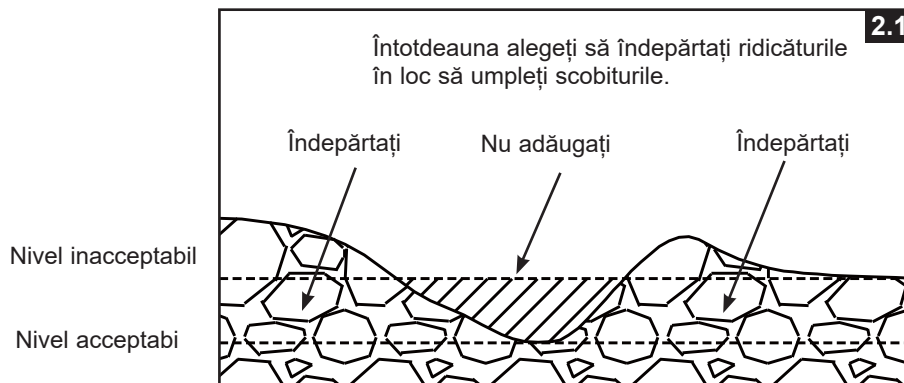


#### 2. Curățați zona instalării

- Îndepărtați toată iarba, pietrele și bețele din zona marcată. Îndepărtați coarda și scoateți țarușul înfipt în mijloc.

#### 3. Nivelarea

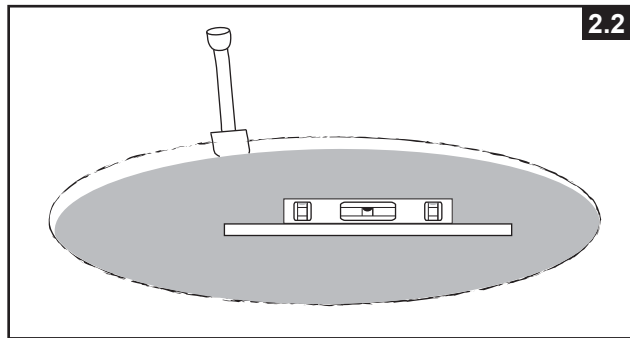
- Stabiliți punctul cel mai jos din zona de instalare. Nivelati întreaga suprafață săpând sau îndepărtând denivelările pentru ca aceasta să fie pe același nivel cu punctul cel mai jos. **Întotdeauna alegeți să îndepărtați ridicăturile în loc să umpleți scobiturile** pentru a vă asigura de o mai bună stabilitate și fermitate a solului. Când toate porțiunile sunt nivelate și după îndepărtarea solului în exces, puteți umple orice mici adâncituri rămase pentru a nivela perfect zona (cu pământ fin). Întotdeauna compactați și nivelați terenul după această operație (**vezi desenul 2.1**).





## ASAMBLAREA PISCINEI (continuare)

- Utilizați o riglă mare de zidărie (din aluminiu sau lemn) și o nivelă. Nivelati terenul decupând dreptunghiuri (sau pătrate), situând rigla în zonele selectate și curățate (vezi desenul 2.2).

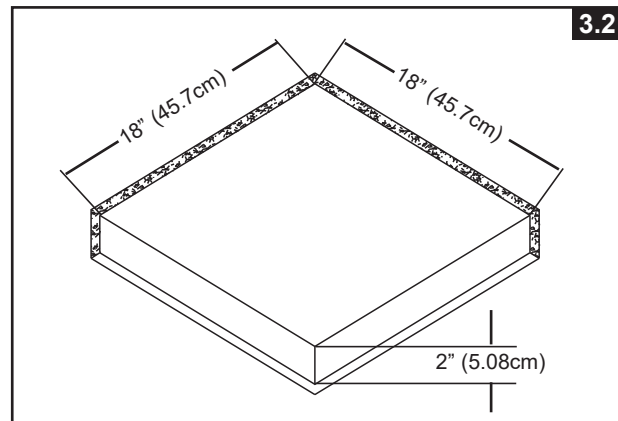
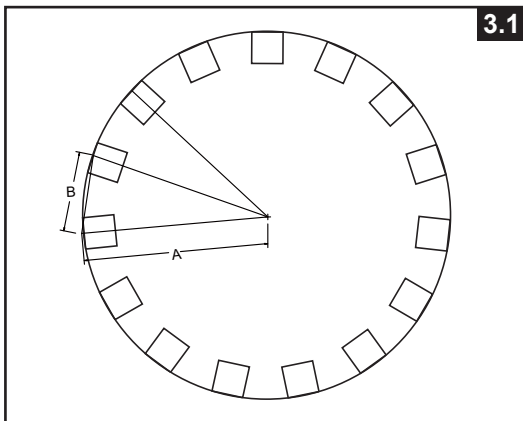


### 4. Terminarea

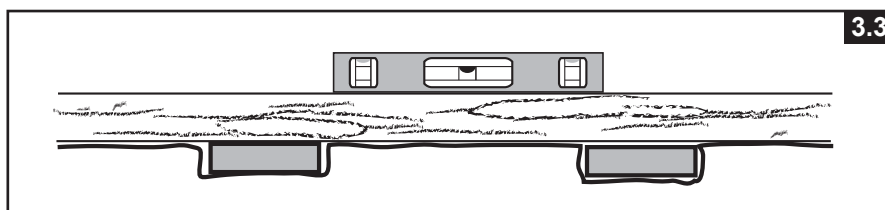
- Pe terenul curățat și nivelat, întindeți un strat subțire de pământ cernut la o adâncime maximă de 1/2 inch (1 cm). Stropiți cu apă și compactați-l (cu un rulou de grădină). Verificați de două ori pentru a vă asigura că toată suprafața este bine nivelată. Terenul trebuie să fie perfect nivelat pentru a putea continua.

### 5. Instalarea pavajului de terasă

- Cumpărați 13 dale de pavat terasa pentru piscina de 13'8" (417cm) sau 15 dale de pavat terasa pentru piscina de 15'8" (478cm). Dimensiunile minime pentru fiecare dală trebuie să fie de 18" x 18" x 2". Marcați locul de îngropare a dalelor (vezi desenul 3.1), după care îndepărtați 2" (5,08 cm) de sol din locurile marcate (vezi desenul 3.2).
- Pentru piscina de 13'8" (417 cm), unde  
 $A = 7'3"$  (221 cm) = Raza suprafeței de pe care trebuie îndepărtată iarba și nivelată.  
 $B = 3'5"$  (104,1 cm) = Distanța dintre fiecare dală de terasă.  
 Pentru piscina de 15'8" (478 cm), unde  
 $A = 8'3"$  (251,5 cm) = Raza suprafeței de pe care trebuie îndepărtată iarba și nivelată.  
 $B = 3'5"$  (104,1 cm) = Distanța dintre fiecare dală de terasă.



- Suprafața dalelor trebuie să fie la același nivel cu suprafața solului și să fie situate pe același nivel cu terenul și cu restul dalelor din jurul întregii piscine (vezi desenul 3.3).



## ASAMBLAREA PISCINEI (continuare)

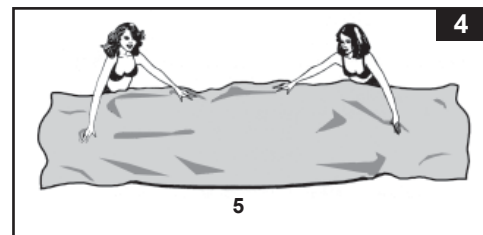
Este posibil să fi achiziționat această piscină împreună cu Pompa de filtrare Intex Krystal Clear™. Pompa are propriul ei manual de instrucțiuni de instalare. Asamblați-vă mai întâi piscina, după care montați pompa de filtrare.

Durată estimată necesară asamblării: 120 de minute. (Durata de asamblare este numai estimativă și experiențele individuale de montare pot varia.)

### 1. Pregătirea terenului și amplasarea piscinei

- Desfaceți cutia care conține pereții piscinei, racordurile, picioarele, etc., cu multă atenție deoarece acest carton poate servi la depozitarea piscinei pe timp de iarnă sau când aceasta nu este utilizată.

- Scoateți folia protectoare pentru sol (8) și întindeți-o peste terenul curățat. După care, scoateți pereții piscinei (5) și întindeți peste folia de protecție a solului, cu supapa de scurgere îndreptată înspre zona de evacuarea a apei. Amplasați supapa de scurgere departe de casă. Lăsați soarele să încălzească pereții înainte de a începe să introduceți grinzile (4) prin orificiile manșoanelor.



**IMPORTANT: Întotdeauna montați piscina cu cel puțin 2 persoane. Nu târați pereții piscinei pe teren deoarece aceștia ar putea fi avariați și provoca scurgeri din piscină (vezi desenul 4).**

- În timpul montării piscinei, îndreptați punctele de conectare ale furtunurilor sau deschizăturile în direcția sursei de alimentare electrică. Marginea exterioară a piscinei ar trebui să fie situată în apropierea cablului de alimentare al pompei.

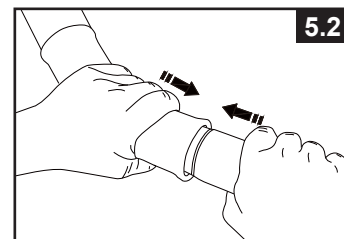
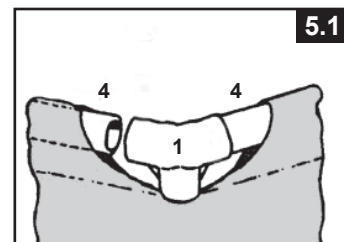
### 2. Asamblarea tijelor orizontale

- Picioarele cadrului piscinei (2) și grinzile (4) se împart în două categorii. Cele cu diametrele mai mari, sunt grinzile orizontale care trebuie introduse (împinse) prin orificiile manșoanelor din partea de sus a pereților. Cele cu diametrele mai mici sunt picioarele verticale. Și picioarele și grinzile se pot cupla cu racordurile în formă de T (1).

**NOTĂ: Presărați pudră de talc peste grinzile orizontale înainte de a le glisa în măneca din perete. Astfel va fi mai ușor de scos grinzile din perete în timpul demontării piscinei.**

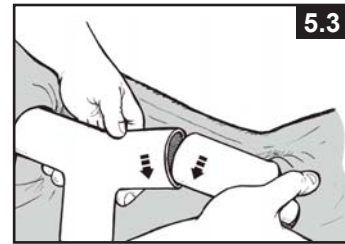
- Începând din orice punct, dar lucrând întotdeauna în aceeași direcție, introduceți grinda orizontală în manșon. Odată ce tija este centrată, luați un element de îmbinare în T și fixați elementul de îmbinare la un capăt al tijei. Împingeți tija ferm în elementul de îmbinare în T. Repetați această procedură în mod circular până când toate grinzile și racordurile sunt conectate (vezi imaginile 5.1 & 5.2).

**NOTĂ: Este important să începeți dintr-un loc și să lucrați în aceeași direcție până la ultimul element. Nu porniți din mai multe locuri, deoarece acest lucru va îngreuna conexiunile pentru ultimele tije și îmbinări.**



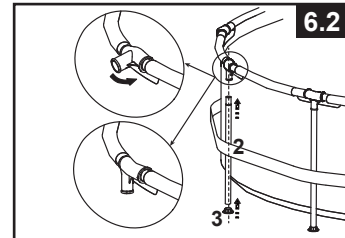
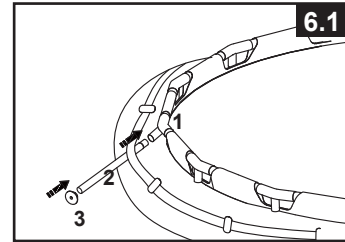
## ASAMBLAREA PISCINEI (continuare)

Este posibil ca efectuarea ultimului racord să fie dificilă. Acest poate fi executat, dacă ridicați mai întâi simultan ultimul racord și grinda cu aproximativ 2 inci (5 cm). În acest moment, introduceți grinda în racord în timp ce coborâți piesele în poziție. Grinda va intra cu ușurință în racord (vezi desenul 5.3). Asigurați-vă că ultimul racord este conectat complet înainte de a continua cu atașarea picioarelor.



### 3. Asamblarea picioarelor verticale

- Atașați mai întâi capacul de închidere al piciorului (3) de partea inferioară a fiecărui picior (2). Cu ansamblul tijelor și al elementelor de îmbinare în T sprijinindu-se pe sol, glisați un picior vertical în bucla curelei situată în mijlocul cadrului piscinei și introduceți partea superioară a piciorului în partea inferioară a elementului de îmbinare în T (1) (vezi imaginea 6.1). Continuați procesul cu toate picioarele verticale.
- Ridicați ansamblul tijelor și asigurați-vă că toate picioarele sunt în poziție verticală (vezi imaginea 6.2). Împingeți toate elementele de îmbinare în T în jos pentru a vă asigura că acestea sunt bine conectate de picioare.
- Trageți cu delicatețe, înspre exterior, partea de jos a piciorului pentru a vă asigura că acesta este vertical și perpendicular pe sol.

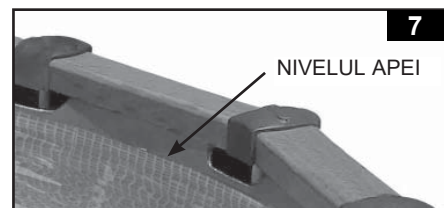


### 4. Umplerea piscinei

- Consultați manualul de instrucțiuni al pompei Krystal Clear™, instalați piulițele sitei, șabiele plate de cauciuc și conectorii cu sită și filet în găurile gata perforate din pereții piscinei. Utilizați dopurile supapei cu sită (16) și introduceți-le în conectorul cu sită și filet din interiorul piscinei pentru a împiedica scurgerea apei în timpul umplerii piscinei.
- Înainte de a umple piscina cu apă, asigurați-vă că dopul de scurgere din interiorul piscinei este închis, iar capacul de scurgere din exterior este înfiletat strâns. Umpleți piscina cu maxim 1 inch (2,5 cm) de apă. Asigurați-vă că nivelul apei este orizontal.  
**IMPORTANT: Dacă apa se acumulează într-o parte, piscina nu este perfect orizontală. Montarea piscinei pe un teren denivelat va duce la înclinarea piscinei ce poate duce la deformarea materialului pereților laterali și la prăbușirea piscinei. Dacă piscina nu este complet orizontală, trebuie să o goliți, să nivelați terenul sau să deplasați piscina în alt loc, și să o reumpleți, respectând indicațiile de mai sus.**

- Neteziți pliurile de pe fundul piscinei (din interiorul piscinei) împingând înspre exterior în punctul de întâlnire dintre fundul piscinei și pereții laterali. Sau, (din exteriorul piscinei) strecurați-vă mâna sub piscină, apucați de fundul acesteia și trageți-l înspre exterior. În cazul care folia de protecție a solului cauzează încrețituri, apelați la 2 persoane care să tragă folia din părți opuse pentru a o netezi. Utilizați o scară de piscină asamblată corect când intrați sau ieșiți din piscină pe parcursul acestui proces. De asemenea, asigurați-vă că toate picioarele sunt verticale și perpendiculare pe sol.

- 5. Umpleți piscina cu apă până sub linia manșonului (vezi desenul 7).

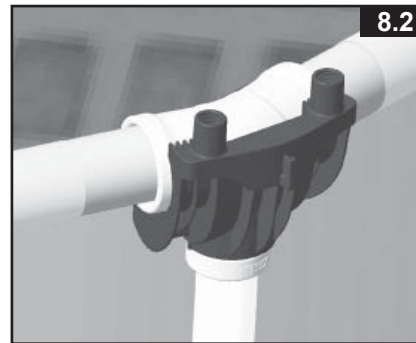
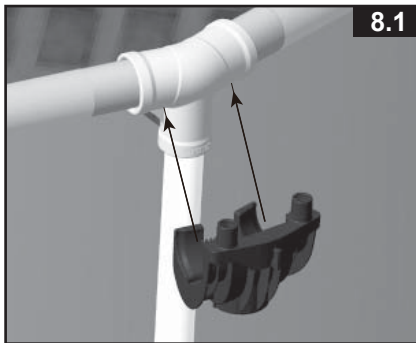


## ASAMBLAREA PANOURILOR EXTERIOARE ALE PISCINEI

După umplerea cu apă a piscinei și v-ați asigura că aceasta este perfect orizontală și că toate picioarele verticale sunt poziționate în mijlocul fiecărei dale de terasă, treceți la montarea panourilor exterioare ale piscinei.

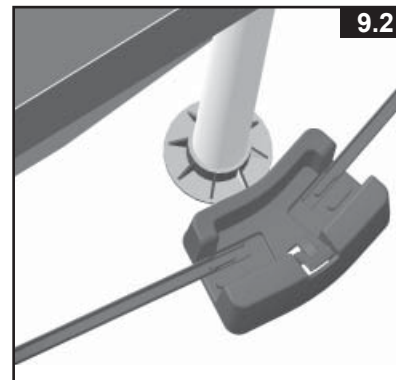
### 1. Instalarea clemei superioare de susținere

- Prindeți o clemă superioară (13) de racordul în formă de T al cadrului pe dedesubtul acestuia. Asigurați-vă că cele două șuruburi de pe clemă sunt îndreptate în sus. Repetați procedura până când toate clemele sunt fixate de racordurile în formă de T ale cadrului piscinei (vezi desenele 8.1 & 8.2).



### 2. Instalarea opritoarelor inferioare și a șinei

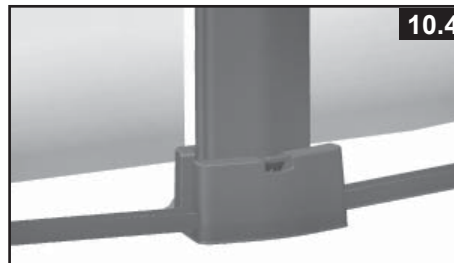
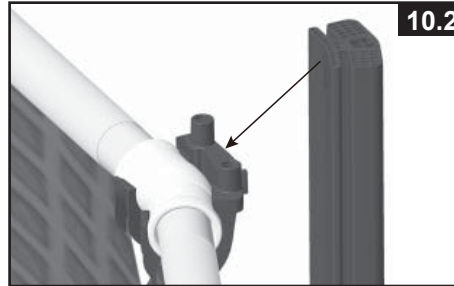
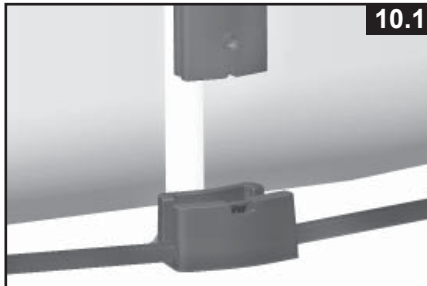
- Amplasați un opritor inferior (21) pe sol și aliniați-l cu dopul piciorului. Poziționați toate opritoarele.
- Începând din orice punct, dar lucrând întotdeauna în aceeași direcție, conectați o șină inferioară (20) între două opritoare (21). Asigurați-vă că găurile decupate din partea de pe fundul șinei se conectează cu știfturile opritorului. Repetați această procedură în mod circular până când toate opritoarele și segmentii de șină sunt conectate. Ajustați distanța dintre opritorul piciorului și dopul acestuia estimând că stâlpul de suport (14) va sta în poziție verticală după instalare (vezi desenele 9.1 & 9.2).



## ASAMBLAREA PANOURILOR EXTERIOARE ALE PISCINEI (continuare)

### 3. Instalarea stâlpilor de suport

- Îndepărtați inserțiile de carton din ambele laturi ale fiecărui stâlp.
- Introduceți stâlpul de suport (14) în opritor (21). Ridicați ușor stâlpul pentru a permite canelurii din partea superioară a stâlpului să se prindă în creasta clemei superioare. Împingeți în jos pentru a vă asigura că stâlpul este bine conectat cu clema superioară și introdus în opritor (vezi desenele 10.1 - 10.3).
- Repetați aceste proceduri până când toți stâlpii de suport sunt conectați de clemele superioare și de opritoare (vezi desenul 10.4).



### 4. Instalarea panourilor laterale

Numărul de panouri depinde de dimensiunile piscinei dumneavoastră. Există două panouri laterale care necesită atenție specială în timpul instalării: mai întâi, panoul lateral care trebuie instalat în exteriorul orificiilor de admisie și de evacuare ale piscinei, și al doilea, panoul lateral care conține panoul de avertizare ce trebuie instalat într-un loc în care avertismentele pot fi vizualizate cu ușurință de către utilizatori înainte de a intra în piscină. Aceste două panouri speciale au fost ambalate separat de restul panourilor.

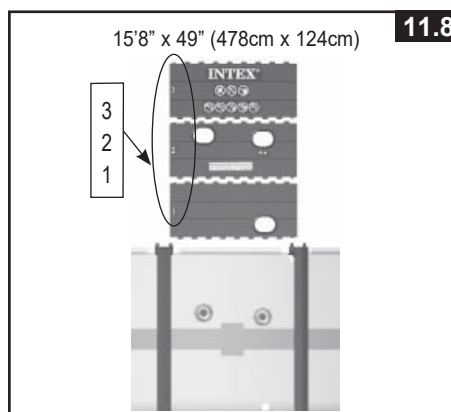
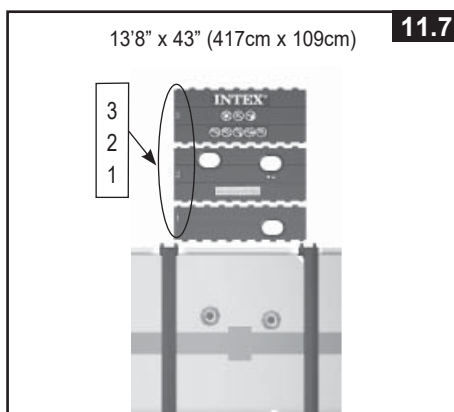
#### 4a. Panoul lateral cu găurile pentru instalație

- Localizați panoul lateral cu găurile în afara pereților piscinei unde se află găurile de admisie și de evacuare. Scoateți panourile laterale din ambalaj și glisați mai întâi panoul cu o singură gaură (19) în stâlpii de suport și introduceți în muchia verticală a șinei inferioare. Continuați în ordinea numerotării de jos în sus. Canelura plăcii trebuie introdusă complet în limba plăcii precedente. Marcajele de pe panourile laterale trebuie direcționate în afară. Apoi glisați panoul lateral combinat cu două găuri (18) marcat cu numărul "2" prin stâlpii de suport și introduceți-le în limba panoului lateral marcat cu "1" (vezi desenele 11.1 & 11.2).



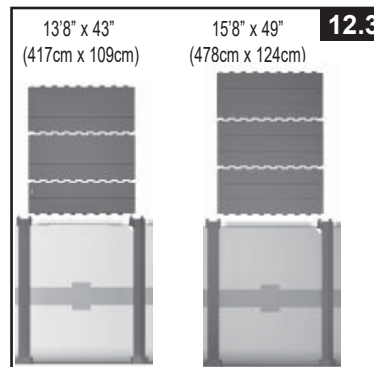
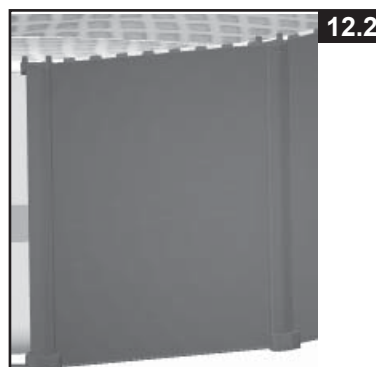
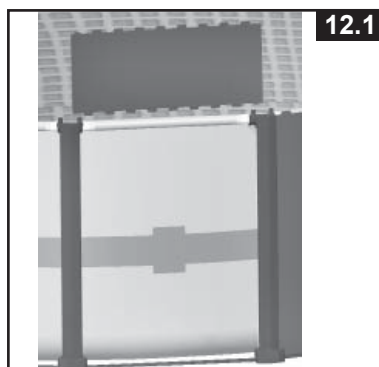
## ASAMBLAREA PANOURILOR EXTERIOARE ALE PISCINEI (continuare)

- Înfiletând în sensul acelor de ceas, introduceți conectorii supapei cu tijă (15) în conectorii cu sită și filet care au fost instalați în prealabil pe pereții piscinei în timpul asamblării acestora (vezi desenul 11.3). În sensul acelor de ceas, înfiletați supapele cu tijă în conectorii acestora (15). Închideți supapele cu tijă împingând mânerul în jos și rotind în direcția acelor de ceas pentru a le bloca urmând descrierea din manualul pompei de filtrare. Acum, dopurile supapei cu sită (16) pot fi scoase din conectorii cu sită și filet aflați în interiorul piscinei (vezi desenele 11.4 & 11.5).
- Continuați terminarea instalării panourilor laterale instalând restul plăcilor marcate cu numărul "3" (vezi desenele 11.6 - 11.8).



### 4b. Instalarea celorlalte panouri laterale

- Instalați panourile laterale unul câte unul, începând de jos în sus. Introduceți canelura primei plăci în muchia verticală a șinei inferioare, și canelura celeilalte laturi în limba plăcii precedente. Panourile laterale cu aspect de lemn trebuie îndreptate înspre exterior (vezi desenele 12.1 - 12.3).
- Pentru piscinele cu înălțimea de 43" (109,2cm), instalați restul panourilor laterale folosind o bucată de panou lateral B (17B) mai întâi în partea de jos împreună cu Două bucăți de panouri laterale A (17A) pentru fiecare porțiune.

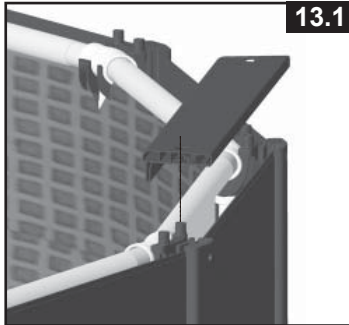


## ASAMBLAREA PANOURILOR EXTERIOARE ALE PISCINEI (continuare)

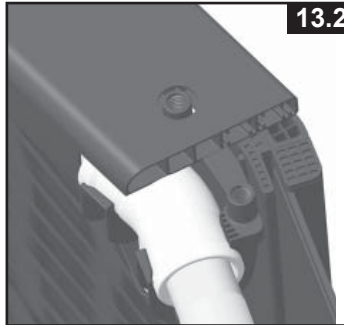
### 5. Instalarea marginii superioare

Atașați marginea superioară (12) deasupra panoului lateral, cu cele două găuri de la ambele capete aliniate cu piulițele de pe clemele superioare (13). Canelura de sub marginea superioară trebuie să se fixeze ferm în știftul plăcii superioare (12). Repetați această procedură până când toate muchiile superioare sunt fixate de clemele superioare și de panourile laterale.

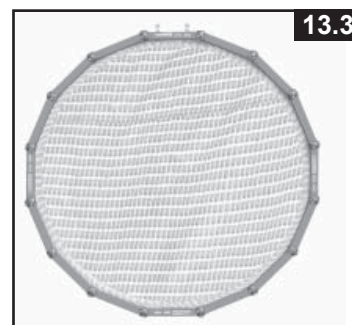
**NOTĂ:** Există patru segmente de muchie superioară care au imprimate pe ele avertismente. Instalați aceste patru muchii superioare la o distanță de trei muchii între ele (vezi desenele 13.1 - 13.3).



13.1



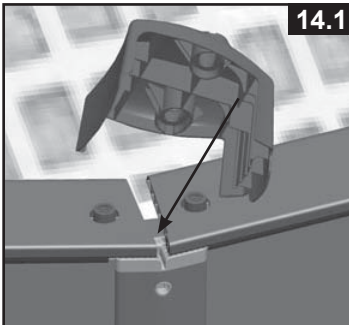
13.2



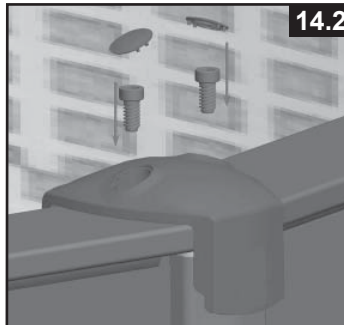
13.3

### 6. Instalarea apărătorii clemei superioare

Instalați apărătoarea clemei superioare (11) în punctele de întâlnire ale două panouri laterale. Introduceți limba apărătorii clemei superioare în canelura capătului superior al stâlpului de susținere. Aliniați orificiile de deasupra de pe apărătoarea clemei cu piulițele clemei. Introduceți și înfiletați șurubul (10) în fiecare din găurile cu filet folosind cheia (22) furnizată, după care acoperiți cu capacele rezistente la apă (9). Repetați această procedură până când toate apărătoarele clemelor superioare sunt fixate de cleme și de stâlpii de susținere (vezi desenele 14.1 - 14.3).



14.1



14.2



14.3

**NOTĂ:** Imaginile au rol strict ilustrativ.

## REMEDIEREA PROBLEMELOR

PROBLEMĂ	DESCRIERE	CAUZĂ	SOLUȚIE
ALGE	<ul style="list-style-type: none"> <li>• Apă verzuie.</li> <li>• Pete verzi sau negre pe pereții piscinei.</li> <li>• Pereții piscinei sunt alunecoși și/ sau miros urât.</li> </ul>	<ul style="list-style-type: none"> <li>• Nivelele clorului și al pH-ului trebuie ajustate.</li> </ul>	<ul style="list-style-type: none"> <li>• Tratament de șoc bogat în clor. Corecți nivelul pH-ului la cel indicat de magazinul de unde ați achiziționat piscina.</li> <li>• Aspirati fundul piscinei.</li> <li>• Păstrați un nivel suficient al concentrației în clor.</li> </ul>
APĂ COLORATĂ	<ul style="list-style-type: none"> <li>• Apa devine albastră, maro sau neagră când este tratată cu clor.</li> </ul>	<ul style="list-style-type: none"> <li>• Cuprul, fierul sau manganul din apă sunt oxidate în contact cu clorul.</li> </ul>	<ul style="list-style-type: none"> <li>• Ajustați pH-ul la nivelul recomandat.</li> <li>• Utilizați pompa de filtrare până la curățarea apei.</li> <li>• Înlocuiți frecvent cartușul.</li> </ul>
MATERII STRAINE PE SUPRAFAȚA APEI	<ul style="list-style-type: none"> <li>• Apa este neclară sau are un aspect lăptos.</li> </ul>	<ul style="list-style-type: none"> <li>• "Apa dură" este cauzată de nivelul prea ridicat al pH-ului.</li> <li>• Conținutul de clor este scăzut.</li> <li>• Materie străină în apă.</li> </ul>	<ul style="list-style-type: none"> <li>• Corecți nivelul pH-ului. Apelați la comerciantul de piscine pentru sfaturi.</li> <li>• Asigurați-vă că apa are un nivel suficient al concentrației în clor.</li> <li>• Curățați sau înlocuiți cartușul filtrului.</li> </ul>
NIVEL CRONIC SCĂZUT AL APEI	<ul style="list-style-type: none"> <li>• Nivelul este mai scăzut decât în ziua precedentă.</li> </ul>	<ul style="list-style-type: none"> <li>• Pereții sau furtunurile sunt perforate sau găurite.</li> </ul>	<ul style="list-style-type: none"> <li>• Reparați utilizând kit-ul de reparații.</li> <li>• Strângeți cu mâna toate capacele.</li> <li>• Înlocuiți furtunurile.</li> </ul>
DEPUNERI PE FUNDUL PISCINEI	<ul style="list-style-type: none"> <li>• Mizerii sau nisip pe fundul piscinei.</li> </ul>	<ul style="list-style-type: none"> <li>• Utilizare intensă, ieșiri și intrări frecvente în/din piscină.</li> </ul>	<ul style="list-style-type: none"> <li>• Utilizați un aspirator Intex pentru a curăța fundul piscinei.</li> </ul>
REZIDUURI PLUTITOARE	<ul style="list-style-type: none"> <li>• Frunze, insecte, etc.</li> </ul>	<ul style="list-style-type: none"> <li>• Piscina este prea aproape de copaci.</li> </ul>	<ul style="list-style-type: none"> <li>• Utilizați un skimmer de piscină Intex.</li> </ul>

## ÎNTREȚINEREA PISCINEI ȘI PRODUSELE DE ÎNTREȚINERE



### ATENȚIE

ÎNTOTDEAUNA RESPECTAȚI INSTRUCȚIUNILE PRODUCĂTORULUI DE SUBSTANȚE CHIMICE ȘI AVERTISMENTELE PRIVIND RISCURILE ȘI SĂNĂTATEA.

Nu turnați substanțele chimice în piscină dacă aceasta este ocupată. Acestea pot cauza iritații ale pielii sau ale ochilor. Soluțiile concentrate de clor pot deteriora pereții piscinei. În nicio circumstanță, Intex Recreation Corp., Intex Development Co. Ltd., companiile lor afiliate, agenții săi autorizați și centrele de service, comercianții sau angajații nu sunt responsabili față de cumpărător sau altă parte pentru costurile asociate cu pierderile de apă din piscină, ori asociate cu daunele provocate de produsele chimice sau de apă. **Păstrați cartușele de filtru de rezervă la îndemână. Înlocuiți-le la fiecare 2 săptămâni.** Vă recomandăm să utilizați o Pompă de filtrare Intex Krystal Clear™ cu toate piscinele noastre supraterane.

#### Intretinerea apei

**Menținerea calității bune a apei cu ajutorul produselor de igienizare este condiția principală și cea mai importantă pentru a prelungi la maxim viața piscinei și aspectul frumos al pereților, precum și păstrarea unei ape sănătoase. Tehnica corectă este importantă pentru testarea și tratarea apei din piscină. Consultați-vă comerciantul de piscine pentru obținerea kiturilor și a procedurilor de testare.**

**Citiți și respectați instrucțiunile scrise ale fabricantului produselor chimice.**

1. Nu permiteți clorului să intre în contact cu pereții piscinei dacă acesta nu este complet dizolvat. Dizolvați mai întâi o tabletă sau pudra granulată de clor într-o găleată cu apă, după care adăugați-o în apa din piscină. La fel și cu clorul lichid; amestecați-l imediat și bine cu apa din piscină.
2. Nu amestecați niciodată chimicalele. Adăugați chimicalele în apă separat. Dizolvați bine fiecare substanță chimică înainte de a adăuga o altă substanță.
3. Un skimmer de piscină Intex și un aspirator de piscină Intex sunt disponibile pentru a vă ajuta să mențineți curată apa piscinei. Consultați-vă dealerul de piscine pentru aceste accesorii de piscină.
4. Nu utilizați un aparat de curățat cu presiune pentru a curăța piscina.



### AVERTISMENT

#### NU UITAȚI SĂ

- Protejați toți ocupanții piscinei de bolile care pot fi cauzate de sursele de apă recreative, menținând salubritatea și curățenia apei din piscină. Nu înghițiți apa din piscină. Întotdeauna adoptați măsuri corecte de igienă.
- Păstrați-vă piscina curată și cu apă limpede. Fundul piscinei trebuie să fie vizibil în permanență din exteriorul barierei piscinei.
- Nu permiteți copiilor să aibă acces la foliile de acoperire ale piscinei pentru a preveni încurcarea, înecul sau alte răni grave.



## DEPOZITAREA PE TERMEN LUNG

**PLOAIE EXCESIVĂ:** pentru a evita avarierea piscinei și supraumplerea acesteia, goliți imediat apa care împinge nivelul apei peste limita maximă.

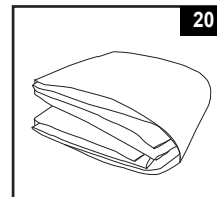
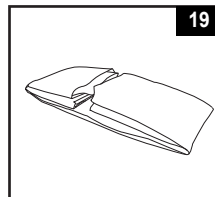
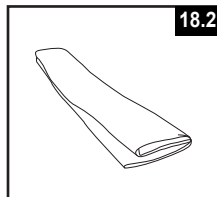
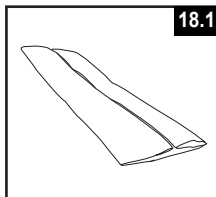
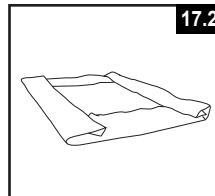
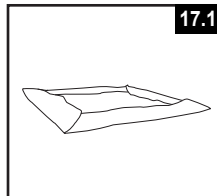
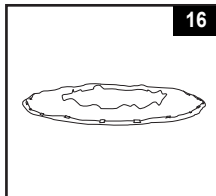
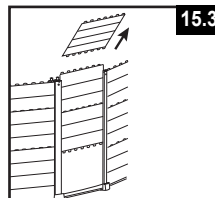
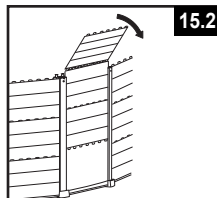
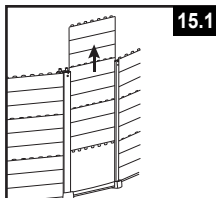
### Instrucțiuni de evacuarea a apei din piscină și depozitarea pe termen lung

1. Informați-vă referitor la normele locale privind evacuarea apei din piscină.
2. Asigurați-vă că dopul de scurgere din interiorul piscinei este instalat.
3. Îndepărtați capacul supapei de scurgere din exteriorul piscinei.
4. Conectați capătul mamă al furtunului de grădină la racordul de scurgere.
5. Amplasați celălalt capăt al furtunului într-o zonă unde apa poate fi evacuată în siguranță, departe de casă și de alte structuri din apropiere.
6. Atașați adaptorul de furtun la supapa de golire. **OBSERVAȚIE: Adaptorul va determina deschiderea bușonului de golire din interiorul piscinei și apa va începe să se scurgă imediat.**
7. Pentru ca golirea piscine să fie complete, inclinați piscine în sens opus supapei de golire pentru ca apa să se scurgă complet.
8. Deconectați furtunul și adaptorul când ați terminat.
9. Reintroduceți dopul de scurgere în supapa de evacuare din interiorul piscinei în vederea depozitării.
10. Repuneți la loc capacul de scurgere din exteriorul piscinei.
11. Inversați etapele asamblării pentru a demonta panourile exterioare ale piscinei și îndepărtați toate piesele de conectare.

**OBSERVAȚIE: Pentru dezasamblarea panourilor laterale, ridicați panourile, când panoul superior este mai sus decât stâlpii de suport, scuturați cu delicatețe panoul superior pentru a-l slăbi.**

**Repeți această procedură pentru toate panourile laterale (vezi desenele 15.1-15.3).**

12. Asigurați-vă că piscina și toate componentele sunt complet uscate înainte de a le depozita. Uscați în aer liber la soare pereții piscinei până când aceștia sunt complet uscați înainte de a împacheta (vezi desenul 16). Presărați pudră de talc pentru a preveni lipirea vinilului și care să absoarbă orice umezeală rămasă.
13. Creați o formă pătrată. Începând dintr-o parte, împăturiți o șesime din pereții piscinei de două ori. Repetați același lucru în partea opusă (vezi desenele 17.1 & 17.2).
14. După ce ați creat două părți pliate opuse, petreceți una peste cealaltă, ca și cum ați închide o carte (vezi desenele 18.1 & 18.2).
15. Împăturiți cele două capete lungi la mijloc (vezi desenul 19).
16. Împăturiți un capăt peste celălalt ca și cu ați închide o carte și compactați folia piscinei (vezi desenul 20).
17. Depozitați piscina și accesoriile într-un spațiu de depozitare uscat, cu temperatură controlată între 32 grade Fahrenheit (0 grade Celsius) și 104 grade Fahrenheit (40 grade Celsius).
18. Ambalajul original poate fi utilizat pentru depozitare.



## DEPOZITAREA ȘI ÎNGRIJIREA PE TIMP DE IARNĂ

### Păstrare piscinei dumneavoastră supraterane pe timpul iernii

După utilizare, goliți și depozitați cu ușurință piscina într-un loc sigur. Trebuie să goliți, demontați și să depozitați corespunzător piscina când temperatura scade sub 41 de grade Fahrenheit (5 grade Celsius) pentru a preveni avarierea piscinei și a componentelor sale datorită înghețului. Înghețul poate provoca o rupere bruscă a pereților sau la prăbușirea piscinei. De asemenea, consultați secțiunea referitoare la "Instrucțiuni de golire a piscinei".

În cazul care temperaturile din regiunea dumneavoastră nu scad sub 41 de grade Fahrenheit (5 grade Celsius), și optați să lăsați piscina în exterior, efectuați următoarele pregătiri:

1. Curățați bine apa din piscină. Dacă tipul de piscină este Easy Set sau o Piscină cu cadru oval, asigurați-vă că inelul superior este umflat corect.
2. Îndepărtați skimmerul (dacă este cazul) sau oricare alte accesorii atașate de conectorul cu filet și sită. Repuneți sita suprapusă dacă este cazul. Asigurați-vă că toate accesoriile sunt curate și complet uscate înainte de a le depozita.
3. Acoperiți conectorul de admisie și cel de evacuare cu dopul prevăzut (pentru mărimile sub 16' (8m)). Închideți supapele cu tijă de admisie și de evacuare (pentru mărimile de peste 17' (15,1m)).
4. Îndepărtați scara (dacă este cazul) și depozitați-o într-un loc sigur. Asigurați-vă că scara este complet uscată înainte de a o depozita.
5. Îndepărtați furtunurile care conectează pompa și filtrul de piscină.
6. Adăugați substanțele chimice adecvate pentru perioada de iarnă. Consultați-vă dealerul local de piscine cu privire la ce substanțe chimice să utilizați și modul lor de utilizare. Acestea pot varia mult de la o regiune la alta.
7. Acoperiți piscina cu Folia protectoare Intex. **NOTĂ IMPORTANTĂ: FOLIA DE ACOPERIRE INTEX NU ESTE O FOLIE DE SIGURANȚĂ.**
8. Curățați și goliți pompa, carcasa filtrului și furtunurile. Îndepărtați și debarasați-vă de filtrul vechi. Păstrați un cartuș de rezervă pentru sezonul următor.
9. Amplasați pompa și componentele filtrului în interior și păstrați-le într-un spațiu sigur și uscat, de preferat cu o temperatură cuprinsă între 32 și 104 grade Fahrenheit (0 și 40°C).

## GENERALE DE SIGURANȚĂ

Petrecerea timpului liber în apă este amuzantă și terapeutică în același timp. Însă, ea implică un risc inerent de accidentare și deces. Pentru a reduce riscul de accidentare, citiți și respectați toate instrucțiunile și avertismentele marcate pe produs, pe ambalaj și din interiorul ambalajului. Nu uitați că avertizările referitoare la produs, instrucțiunile și măsurile de siguranță acoperă riscurile cel mai des asociate cu activitățile acvatice, dar acestea nu acoperă toate riscurile și pericolele.

Pentru avertizări suplimentare, familiarizați-vă cu următoarele indicații generale precum și cele prevăzute de Organizațiile privind siguranța:

- Solicitați supraveghere constantă. Desemnați o persoană adultă ca "salvamar", mai ales dacă prin preajma piscine sunt copii.
- Învățați să înotați.
- Consacrați-vă din timp pentru a învăța resuscitarea cardio-pulmonară și normele de prim ajutor.
- Informați orice persoană care supraveghează utilizatorii piscinei despre riscurile potențiale ale acesteia și despre utilizarea dispozitivelor de protecție precum uși blocate, bariere, etc.
- Instruiți toți utilizatorii piscinei, inclusiv copiii cu privire la gesturile pe care să le adopte în caz de urgență.
- Vă rugăm bazați-vă pe bun simț și judecată când practicați orice activitate acvatică.
- Supravegheați, supravegheați, supravegheați.

## GARANȚIA LIMITATĂ

Intex piscine a fost produs din cele mai bune materiale i la cele mai înalte standarde. Toate produsele Intex au fost verificate i declarate fr vicii înainte de a prsi fabrica. Aceast Garanție limitat se aplic numai la Intex piscine.

Această garanție limitată este suplimentară și nu înlocuiește drepturile dumneavoastră legale și soluțiile de care puteți beneficia. În măsura în care prezenta garanție este în neconcordanță cu oricare dintre drepturile dumneavoastră legale, acestea vor prevala. De exemplu, legile cu privire la consumatori din Uniunea Europeană asigură drepturi statutorii referitoare la garanție, în plus față de prevederile de care beneficiați ca urmare a acestei garanții limitate: pentru informații referitoare la legile cu privire la consumatori din UE, vă rugăm să accesați site-ul Centrului Consumatorilor din Europa la [http://ec.europa.eu/consumers/ecc/contact\\_en/htm](http://ec.europa.eu/consumers/ecc/contact_en/htm).

Prevederile acestei garanții limitate se aplic numai cumpărătorului inițial i garanția nu este transferabil. Această Garanție limitată este valabilă pentru perioada notată mai jos de la data de achiziției inițiale din magazin. Pstrai chitana original de achiziționare împreună cu acest manual, dat fiind c va trebui s faceți dovada cumpărării i c reclamațiile trebuie s fie însoțite de chitan, pentru a nu anula garanția limitată .

Garanție pentru cadrul și pereții piscinei – 2 ani

În cazul în care constatați un defect de fabricație la Intex piscine în timpul perioadei de garanție, vă rugăm să conta ctați Centrul de service Intex corespunzător prezentat în acest manual. În cazul în care articolul este returnat așa cum este specificat de către Centrul de Asistență Clienți Intex, Centrul va inspecta articolul și va determina valabilitatea reclamației. În cazul în care articolul este acoperit de prevederile garanției, acesta va fi reparat sau înlocuit cu un articol identic sau comparabil (la alegerea Intex), fără niciun cost pentru dumneavoastră.

În afară de prezenta garanție și celelalte drepturi legale din țara dumneavoastră, nu sunt implicate alte garanții suplimentare. În măsura în care este posibil în țara dumneavoastră, Intex nu va fi răspunzătoare sub nicio formă față de dumneavoastră sau față de orice terță parte pentru deteriorări directe sau indirecte care apar ca urmare a utilizării produsului Intex piscine, sau a acțiunilor întreprinse de Intex sau de agenții și angajații acesteia (inclusiv fabricația produsului). Anumite țări sau jurisdicții nu permit excluderea sau limitarea daunelor directe sau indirecte, prin urmare, limitarea sau excluderea de mai sus se poate sau nu să se aplice cazului dumneavoastră.

Trebuie să rețineți că această garanție limitată nu se aplică în următoarele circumstanțe:

- Dacă Intex piscine face obiectul neglijenței, utilizării sau funcționării incorecte, accidentelor, funcționării inadecvate, întreținerii sau depozitării necorespunzătoare;
- Dacă Piscina Intex este avariata în circumstanțe care nu pot fi controlate de Intex, incluzând dar nelimitându-se la perforări, rupeți, abraziuni, la uzură normală și deteriorări provocate de expuneri la incendiu, inundații, îngheț, ploaie sau alte forțe naturale externe;
- În cazul pieselor și componentelor necomercializate de Intex; și/sau
- În cazul modificărilor, reparațiilor sau demontărilor neautorizate efectuate asupra Intex piscine de altcineva în afară de personalul Centrului de Asistență Clienți Intex.

Pagubele produse de scurgerea apei din piscină, substanțele chimice sau deteriorarea calității apei nu sunt acoperite de această garanție. Accidentele sau distrugerea bunurilor nu sunt acoperite de această garanție.

Citiți cu atenție manualul de utilizare și respectați toate instrucțiunile referitoare la utilizarea și întreținerea corectă ale Intex piscine. Întotdeauna inspectați produsul înainte de utilizare. Garanția dumneavoastră limitată va fi anulată dacă instrucțiunile nu sunt respectate.