

## REGULI DE SIGURANȚĂ IMPORTANTE

Citiți, înțelegeți și respectați cu grijă toate instrucțiunile înainte de a instala și folosi acest produs. A se păstra pentru consultări viitoare.

# SX1500

Krystal Clear™ Pompă de filtrare cu nisip

Număr de model certificat SF90220-2

220 - 240 V~, 50 Hz, 130 W

Hmax 3.0 m, Hmin 0.19 m, IPX4

Temperatură max. apă 35 °C



Numai în scop ilustrativ.

Nu uitați să încercați și aceste produse de calitate, marca Intex: piscine, accesorii pentru piscină, piscine gonflabile și jucării folosite în spații închise, saltele pneumatice și bărci, disponibile la distribuitori sau pe site-ul nostru.

Datorită unei politici de îmbunătățire continuă a produselor, Intex își rezervă dreptul de a schimba specificațiile și aspectul, ceea ce poate duce la modificări în manualul de instrucțiuni, fără preaviz.

# INTEX®

©2022 Intex Marketing Ltd. - Intex Development Co. Ltd. - Intex Recreation Corp. All rights reserved/Tous droits réservés/Todos los derechos reservados/Alle Rechte vorbehalten. Printed in China/Imprimé en Chine/Impreso en China/Gedruckt in China.

®™ Trademarks used in some countries of the world under license from/®™ Marques utilisées dans certains pays sous licence de/Marcas registradas utilizadas en algunos países del mundo bajo licencia de/Warenzeichen verwendet in einigen Ländern der Welt in Lizenz von/Intex Marketing Ltd. to/à/a/an Intex Development Co. Ltd., Hong Kong & Intex Recreation Corp., P.O. Box 1440, Long Beach, CA 90801 • Distributed in the European Union by/Distribué dans l'Union Européenne par/Distribuido en la unión Europea por/Vertrieb in der Europäischen Union durch/Intex Trading B.V., Ettenseweg 46, 4706 PB Roosendaal – The Netherlands • Distributed in the UK by Unitex Service (UK) Limited, 21 Holborn Viaduct, London EC1A 2DY, UK.  
[www.intexcorp.com](http://www.intexcorp.com)

## CUPRINS

<b>Avertisment.....</b>	<b>3</b>
<b>Referință asupra pieselor.....</b>	<b>4-6</b>
<b>Instruțiuni de montare.....</b>	<b>7-14</b>
<b>Specificații produs.....</b>	<b>9</b>
<b>Instrucțiuni de operare.....</b>	<b>15-17</b>
<b>Tabel timp de funcționare piscine Intex.....</b>	<b>18</b>
<b>Tabel timp de funcționare piscine non-Intex.....</b>	<b>19</b>
<b>Întreținerea.....</b>	<b>20</b>
<b>Depozitarea pe termen lung.....</b>	<b>20</b>
<b>Probleme tehnice.....</b>	<b>21</b>
<b>Probleme frecvente ale utilizatorilor de piscine.....</b>	<b>22</b>
<b>Siguranța acvatică generală.....</b>	<b>22</b>
<b>Garanția limitată.....</b>	<b>23</b>

**REGULI DE SIGURANȚĂ IMPORTANTE**

Citiți, înțelegeți și respectați cu grijă toate instrucțiunile înainte de a instala și folosi acest produs.

**CITIȚI ȘI URMAȚI TOATE INSTRUCȚIUNILE****⚠ ATENȚIE**

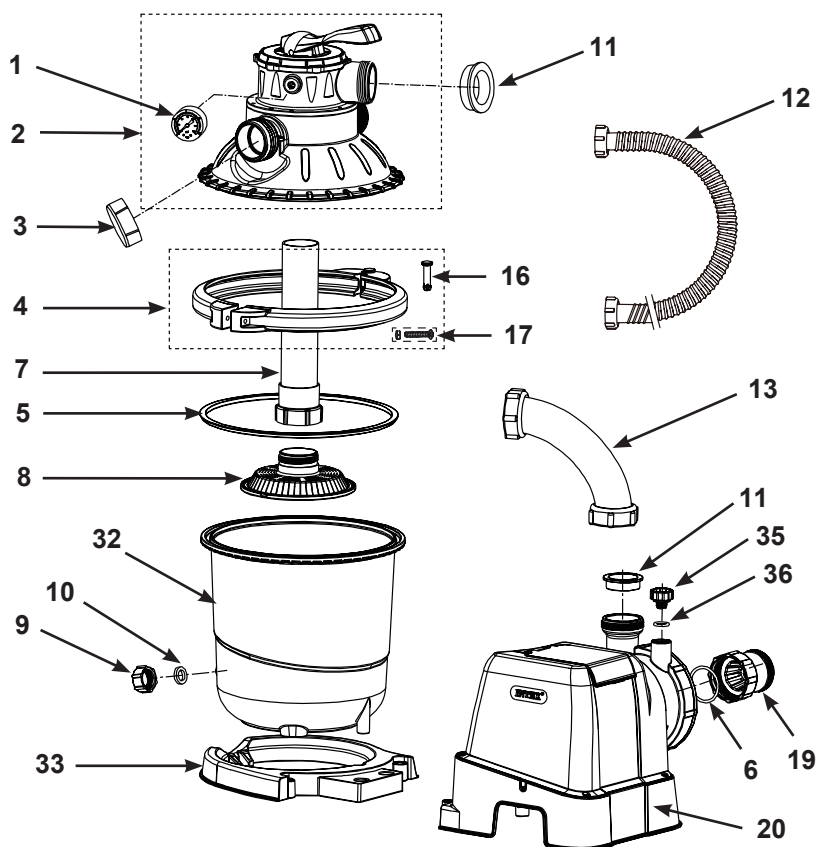
- Supravegheați întotdeauna copiii și persoanele cu dizabilități.
- Copiii nu trebuie să aibă acces la produs și la cablul (cablurile) electric (e).
- Nu lăsați copiii să se joace cu aparatul. Este interzisă efectuarea curățării și întreținerii aparatului permisibile utilizatorului de către copii nesupravegheați.
- Acest aparat poate fi utilizat de către copii de peste 8 ani și de către persoane cu capacități fizice, senzoriale sau intelectuale reduse ori lipsite de cunoștințe sau de experiență numai dacă sunt supravegheate sau au fost instruite cu privire la utilizarea aparatului în deplină siguranță și înțeleg pericolurile la care se expun.
- Asamblarea și dezasamblarea trebuie făcute numai de către adulți.
- Pericol de electrocutare. Conectați acest produs numai la o priză cu împământare, protejată de un întreruptor pentru lipsa circuitului de împământare (GFCI) sau de un dispozitiv de curent rezidual (DCR). Contactați un electrician calificat dacă nu puteți verifica prezența unui GFCI/ DCR de protecție a prizei. Rugați-l pe electrician să instaleze un GFCI / DCR cu o putere maximă de 30 mA. Nu folosiți un dispozitiv de curent rezidual portabil (DCRP).
- Decuplați întotdeauna acest produs de la priza electrică înainte de a-l îndepărta, curăța, repara sau regla.
- Priza trebuie să fie accesibilă după ce produsul este instalat.
- Nu îngropați cablul electric. Așezați cablul într-un loc unde nu va fi deteriorat de mașinile de tuns iarba, mașinile de tuns gardul viu și alte echipamente.
- În cazul în care cablul de alimentare este deteriorat, acesta trebuie înlocuit de către producător, agentul său de service sau de persoane calificate, în mod similar, pentru a evita orice pericol.
- Pentru a reduce pericolul de electrocutare, nu folosiți prelungitoare, temporizatoare, fișe adaptoare sau fișe convertoare pentru a conecta pompa la sursa de alimentare cu electricitate. Alegeți o priză bine localizată.
- Nu încercați să cuplați sau să decuplați acest produs în timp ce vă aflați în apă sau atunci când aveți mâinile ude.
- Țineți acest produs la o distanță de peste 2 m față de piscină.
- Țineți fișa acestui produs la o distanță de peste 3,5 m față de piscină.
- Poziționați produsul la distanță de piscină, pentru a împiedica accesul copiilor la piscină prin urcatul pe pompă.
- Nu utilizați acest produs atunci când piscina este ocupată.
- Acest produs trebuie folosit numai pentru piscinele cu montare temporară. A nu se folosi pentru piscinele montate permanent. O piscină cu montare temporară este astfel construită încât să poată fi cu ușurință demontată în vederea depozitării și readusă la configurația inițială în momentul remontării.
- Pentru a reduce riscul de prindere, nu intrați niciodată în piscină în cazul în care componentele filtrului de aspirație sunt slăbite, rupte, fisurate, deteriorate sau lipsesc. Înlocuiți imediat componentele slăbite, rupte, deteriorate, fisurate sau lipsesc ale filtrului.
- Nu vă jucați cu și nu înotați aproape de accesoriile de aspirare. Corpul sau părul dvs. poate fi prins cauzând vătămări permanente sau înec.
- Pentru a preveni deteriorarea echipamentelor și riscul de vătămare, opriți întotdeauna pompa înainte de schimbarea poziției supapei de control al filtrului.
- Nu utilizați niciodată acest produs peste presiunea maximă de funcționare marcată pe rezervorul filtrului.
- Presiune periculoasă. Montarea necorespunzătoare a capacului supapei rezervorului poate provoca sărirea capacului și poate provoca accidente grave, pagube materiale sau deces.
- Acest produs trebuie utilizat numai în scopurile descrise în manual!

**ÎN CAZUL NERESPECTĂRII ACESTOR AVERTISMENTE, APARE RISCUL DE DISTRUGERE A BUNURILOR, ELECTROCUTARE, ÎNCURCARE ÎN COMPONENTE, PRODUCERE DE ACCIDENTE GRAVE SAU SURVENIRE A DECESULUI.**

Aceste avertismente, instrucțiuni și măsuri de siguranță care însoțesc produsul se referă la cele mai obișnuite riscuri asociate cu dispozitivele acvaticе, dar nu acoperă toate riscurile și / sau pericolurile. Apelați întotdeauna la bunul simț și folosiți-vă discernământul atunci când vă bucurați de activitățile acvaticе.

## REFERINȚĂ ASUPRA PIESELOR

Înainte de a vă asambla produsul, vă rugăm petreceți câteva minute pentru a verifica prezența tuturor componentelor și a vă familiariza cu ele.

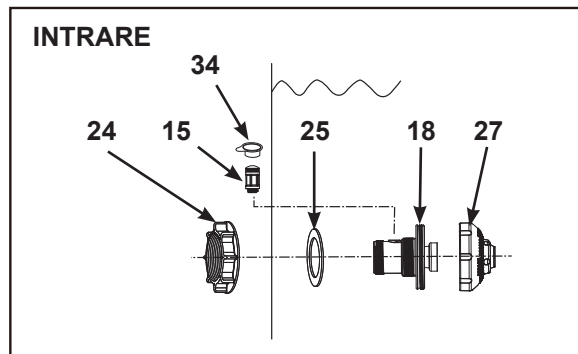


**NOTĂ:** Desenele au numai rol ilustrativ. Este posibil să nu reprezinte produsul real. Piesele nu sunt la mărimea reală.

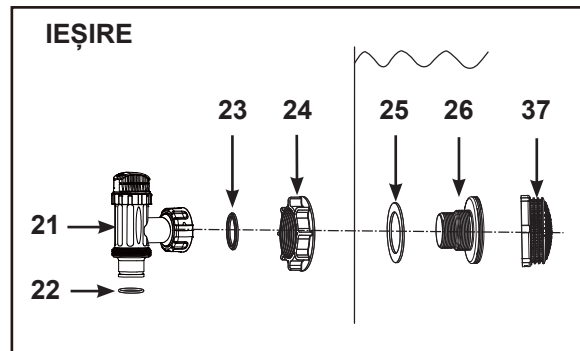
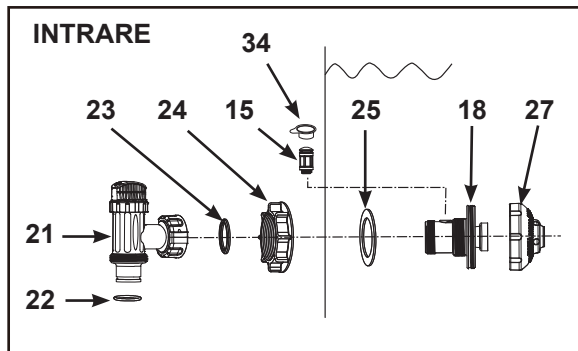
## REFERINȚĂ ASUPRA PIESELOR (continuare)

Înainte de a vă asambla produsul, vă rugăm petreceți câteva minute pentru a verifica prezența tuturor componentelor și a vă familiariza cu ele.

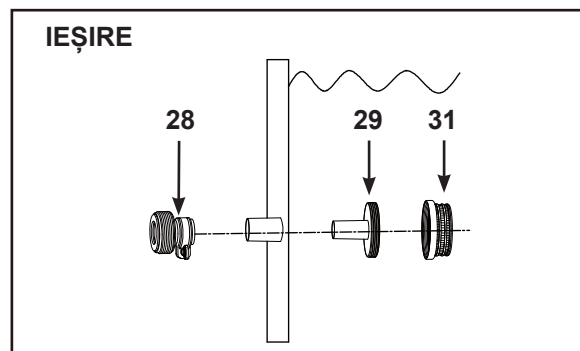
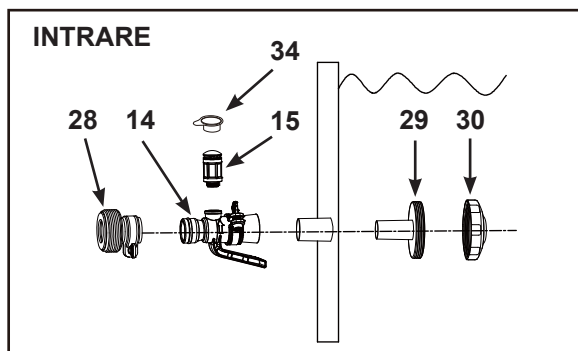
Dacă pompa a fost achiziționată individual, numai fittingurile admisei sunt incluse:



Dacă pompa a fost achiziționată ca făcând parte dintr-un set pentru piscină cu ajutorul racordului/ furtunurilor de 1-1/2" (38mm), fittingurile de mai jos vor fi incluse:



Dacă pompa a fost achiziționată ca făcând parte dintr-un set pentru piscină cu ajutorul racordului/ furtunurilor de 1-1/4" (32mm), fittingurile de mai jos vor fi incluse:



**NOTĂ:** Desenele au numai rol ilustrativ. Este posibil să nu reprezinte produsul real. Piesele nu sunt la mărimea reală. Dacă este nevoie, contactați-ne Centrele noastre de service autorizate pentru a comanda aceste componente. La comanda pieselor, nu uitați să menționați numărul modelului și numărul de catalog al pieselor.

**REFERINȚĂ ASUPRA PIESELOR (continuare)**

Înainte de a vă asambla produsul, vă rugăm petreceți câteva minute pentru a verifica prezența tuturor componentelor și a vă familiariza cu ele.

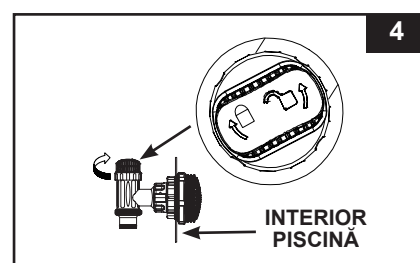
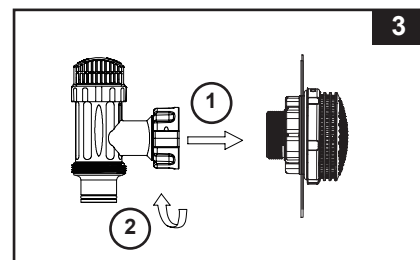
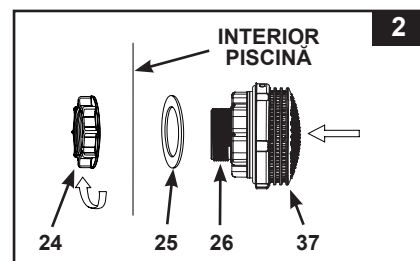
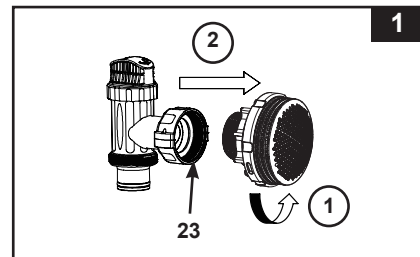
NR. REF.	DESCRIERE	NR. PIEȘĂ DE REZERVĂ	BUC		
			Individual	Set pentru piscină 1-1/2" (38mm)	Set pentru piscină 1-1/4" (32mm)
1	MANOMETRU	11720	1	1	1
2	SUPAPĂ CU 6 POZIȚII	11721B	1	1	1
3	CAPAC ORIFICIU DE EVACUARE	11131	1	1	1
4	COLIER	11722	1	1	1
5	GARNITURĂ INELARĂ REZERVOR	11728	1	1	1
6	GARNITURĂ INELARĂ ADMISIE POMPĂ DE FILTRARE CU NISIP	10712	1	1	1
7	BUTUC CONDUCTĂ CENTRALĂ	11729	1	1	1
8	SITĂ FILTRU	11730	1	1	1
9	BUȘONUL SUPAPEI DE SCURGERE	11456	1	1	1
10	GARNITURA INELARĂ A SUPAPEI DE SCURGERE	11385	1	1	1
11	GARNITURĂ INELARĂ ÎN L	11228	5	5	5
12	FURTUN CU PIULIȚE	11010	2	2	2
13	FURTUN DE INTERCONECTARE FILTRU CU NISIP	11763A	1	1	1
14	ADAPTOR EVACUARE TRANSPARENTĂ	12368	-	-	1
15	SUPAPĂ JET DE AER	12363	1	1	1
16	ȘTIFT COLIER	11726	1	1	1
17	ȘURUB COLIER	11727	1	1	1
18	RACORD CU FILET DE ADMISIE AER	12371	1	1	-
19	COȘ COLECTOR TRANSPARENT	11733	1	1	1
20	MOTOR POMPĂ	13206	1	1	1
21	SUPAPĂ CU PISTON (GARNITURĂ INELARĂ FURTUN ȘI ȘAIBĂ ETAJATĂ INCLUSĂ)	10747	-	2	-
22	GARNITURĂ INELARĂ FURTUN	10262	-	2	-
23	ȘAIBĂ ETAJATĂ	10745	-	2	-
24	PIULIȚĂ FILTRU	10256	1	2	-
25	GARNITURĂ DIN CAUCIUC PLATĂ FILTRU	10255	1	2	-
26	CONECTOR FILTRU FILETAT	10744	-	1	-
27	DUZĂ DE ADMISIE PISCINĂ AJUSTABILĂ	12369	1	1	-
28	ADAPTOR B	10722	-	-	2
29	CONECTOR FILTRU	11070	-	-	2
30	DUZĂ DE ADMISIE JET PISCINĂ	13162	-	-	1
31	GRĂȚAR FILTRU	12197	-	-	1
32	10" REZERVOR POMPĂ DE FILTRARE CU NISIP	12711	1	1	1
33	10" BAZĂ REZERVOR POMPĂ DE FILTRARE CU NISIP	12715	1	1	1
34	CAPAC SUPAPĂ JET DE AER	12373	1	1	1
35	SUPAPĂ DE EVACUARE A AERULUI	10725	1	1	1
36	GARNITURĂ INELARĂ SUPAPĂ DE EVACUARE AER	10264	1	1	1
37	GRĂȚAR FILTRU	12198	-	1	-

La comandarea pieselor, nu uitați să menționați numărul modelului și numărul de catalog al pieselor.

## EVACUARE PISCINĂ - CONFIGURARE SUPAPĂ CU PISTON ȘI FILTRU (Opțional)

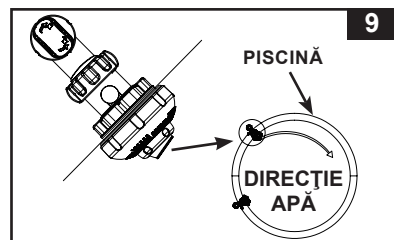
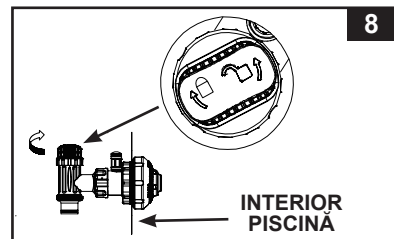
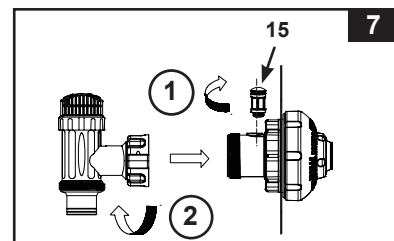
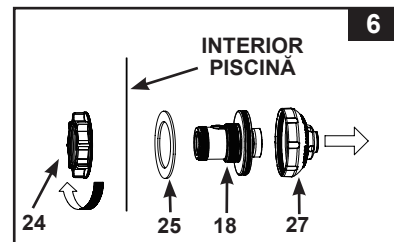
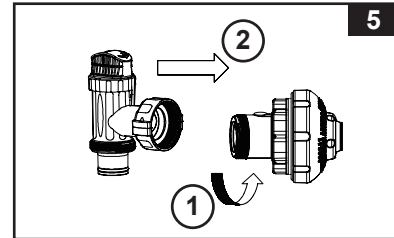
Grila filtrului previne blocarea și / sau deteriorarea pompei filtrului de către obiecte mari. Dacă piscina dvs. are un inel superior gonflabil, instalați filtrul, duza și supapa cu piston înainte de umflarea inelului superior al foliei piscinei. Numerele de piese se referă în continuare la părțile descrise în secțiunea Listă de piese a acestui manual. Pentru instalare, efectuați următoarele:

1. Deșurubați racordul supapei cu piston cu o mișcare la stânga de la conectorul filetat al filtrului (26) (**consultați ilustrația 1**). Fiți atenți să nu pierdeți garnitura din cauciuc etajată (23). Așezați supapa cu piston pe sol într-un loc sigur.
2. Cu o mișcare la stânga, deșurubați piulița filtrului (24) din conectorul filetat (26). Lăsați șaiba plată (25) pe conectorul (26).
3. Instalați filtrul și supapa cu piston în poziția inferioară a evacuării piscinei (marcat "+"). Din interiorul foliei piscinei, introduceți conectorul (26) în una dintre găurile perforate în prealabil cu șaiba pe conectorul care va fi plasat pe interiorul peretelui foliei.
4. Înainte de asamblare, lubrifiați filetele cu vaselină. Cu partea plată a piuliței filtrului (24) cu fața la peretele exterior al foliei, cu o mișcare la dreapta, înfiletați piulița sitei (24) înapoi pe conectorul filetat (26) (**consultați ilustrația 2**).
5. Strângeți manual piulița sitei (24) pe conectorul filetat (26).
6. Apucați ansamblul supapei cu piston. Asigurați-vă că șaiba etajată (23) este montată.
7. Cu o mișcare la dreapta, înfiletați racordul supapei cu piston înapoi pe conectorul filetat (26) (**consultați ilustrația 3**).
8. Rotiți mânerul supapei cu piston în sens orar în poziția închis. Asigurați-vă că supapa cu piston este închisă cu siguranță. Acest lucru va împiedica apa să curgă în timpul umplerii piscinei (**consultați ilustrația 4**).



**ADMISIE PISCINĂ - CONFIGURARE SUPAPĂ CU PISTON ȘI DUZĂ (Opțional)**

1. În sens invers acelor ceasului, deșurubați racordul supapei cu tijă din racordul cu filet de admisie aer (18) (**consultați ilustrația 5**). Fiți atenți să nu pierdeți garnitura din cauciuc etajată (23). Așezați supapa cu piston pe sol într-un loc sigur.
2. În sens invers acelor ceasului, deșurubați piulița sitei (24) de pe racordul cu filet de admisie aer (18). Lăsați șaiba plată (25) pe conectorul (18).
3. Instalați duza și supapa cu piston în poziția superioară a admisiei piscinei. Din interiorul piscinei, introduceți conectorul duzei (18 & 27) într-una dintre găurile deja executate cu șaiba rămânând pe conector fixată pe interiorul peretelui piscinei.
4. Înainte de asamblare, lubrifiați filetele cu vaselină. După care, cu partea plată a piuliței sitei (24) îndreptați înspre exteriorul pereților piscinei, înfiletați piulița sitei (24) în sensul acelor de ceas înapoi pe racordul cu filet de admisie aer (18) (**consultați ilustrația 6**).
5. Strângeți cu degetele duza ajustabilă a admisiei piscinei (27) și piulița sitei (24) pe racordul cu filet de admisie aer (18).
6. Apucați ansamblul supapei cu piston. Asigurați-vă că șaiba etajată (23) este montată.
7. Înfiletați supapa jetului de aer (15) peste racordul cu filet de admisie aer (18). **NOTĂ:** Asigurați-vă că supapa jetului de aer este bine strânsă și îndreptată în sus. În sens invers acelor ceasului, înșurubați racordul supapei cu tijă pe racordul cu filet de admisie aer (18) (**consultați ilustrația 7**).
8. Rotiți mânerul supapei cu piston în sens orar în poziția închis. Asigurați-vă că supapa cu piston este închisă cu siguranță. Acest lucru va împiedica apa să curgă în timpul umplerii piscinei (**consultați ilustrația 8**).
9. Reglați direcția capului duzei din sensul opus al evacuării piscinei pentru o mai bună circulație (**consultați ilustrația 9**).
10. Folia piscinei este acum pregătită pentru umplerea cu apă. Consultați manualul de utilizare a piscinei supratereane pentru instrucțiuni de completare.



**NOTĂ:** Nu acoperiți supapa cu jet de aer (15) cu dopul de supapă (34) în condiții normale sau când pompa este în funcțiune. Pentru detalii suplimentare, consultați ghid de depanare.



## SPECIFICAȚII PRODUS

Filtrul cu nisip înlătură particulele în suspensie dar nu dezinfectează piscina dvs. Chimia piscinei este un domeniu specializat și trebuie să consultați specialistul local de servicii pentru piscină pentru detalii.

Alimentare:	220-240 Volt AC
Putere:	130 W
Presiune maximă de lucru:	1.4 bar (20 psi)
Zona efectivă de filtrare:	0.05 m <sup>2</sup> (0.54 ft <sup>2</sup> )
Pompă de Debit (la ieșirea din pompă):	5.7 m <sup>3</sup> /oră (1500 galoane/oră)
Mediu de filtrare recomandat: (Nu este inclus)	Nisip cuarțos sau nisip pentru sticlărie nr. 20. Interval dimensiune particule 0,45 până la 0,85 mm (0,018 până la 0,033 inchi). Coeficient de uniformitate mai mic d e 1,75.
Cantitatea recomandată a mediului de filtrare:	Nisip cuarțos nr. 20 18 Kg (40 Lbs) sau nisip pentru sticlărie 12 Kg (26 Lbs).
Garanție limitată:	consultați "Garanție limitată"

## INSTRUCȚIUNI DE MONTARE

**UNELTE NECESARE:** O (1) șurubelniță Phillips

**Poziționarea și montarea pompei:**

- Sistemul trebuie să fie instalat pe o bază solidă, dreaptă și fără vibrații.
- Asigurați o locație la adăpost de intemperii, umiditate, inundații și de îngheț.
- Asigurați acces adecvat, spațiu și lumină pentru întreținerea de rutină.
- Motorul de pompare necesită liberă circulație a aerului de răcire. Nu instalați pompa într-un loc umed sau fără ventilație.

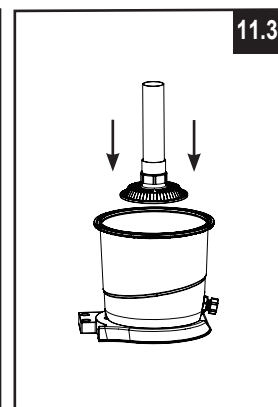
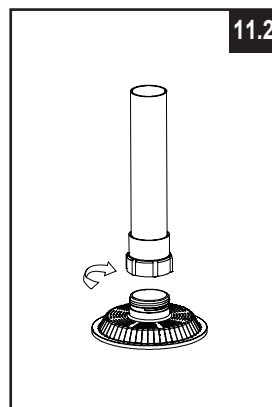
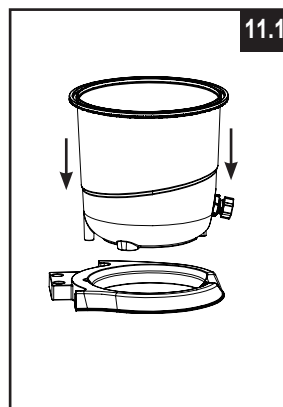
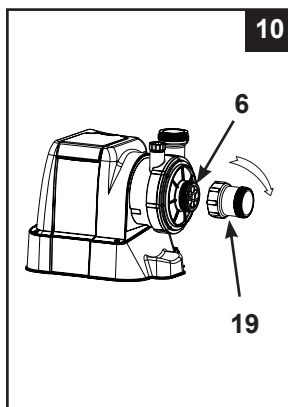
O echipă de 2 sau mai multe persoane este recomandată pentru montarea acestui produs. Acest aparat este destinat numai uzului casnic.

**Montarea coșului colector:**

1. Asigurați-vă că garnitura inelară a pompei (6) este poziționată corect. Înșurubând în sensul acelor de ceas, înfiletați coșul colector (19) în admisia motorului (consultați ilustrația 10).

**Instalare rezervor cu nisip:**

1. Plasați baza de sprijin a rezervorului în locația selectată.
2. Plasați rezervorul pe baza de sprijin a rezervorului (consultați ilustrația 11.1).



## INSTRUCȚIUNI DE MONTARE (continuare)

- Înșurubând cu mâna în sensul acelor de ceas, înfiletați bine țeava centrală (7) în sita filtrului (8) (**consultați ilustrația 11.2**).
- Introduceți pe verticală ansamblul sitei filtrului cu țeava centrală în rezervor. Asigurați-vă că ansamblul sitei filtrului este bine fixat de fundul rezervorului și că țeava centrală este centrată vertical în interiorul rezervorului (**consultați ilustrația 11.3**).

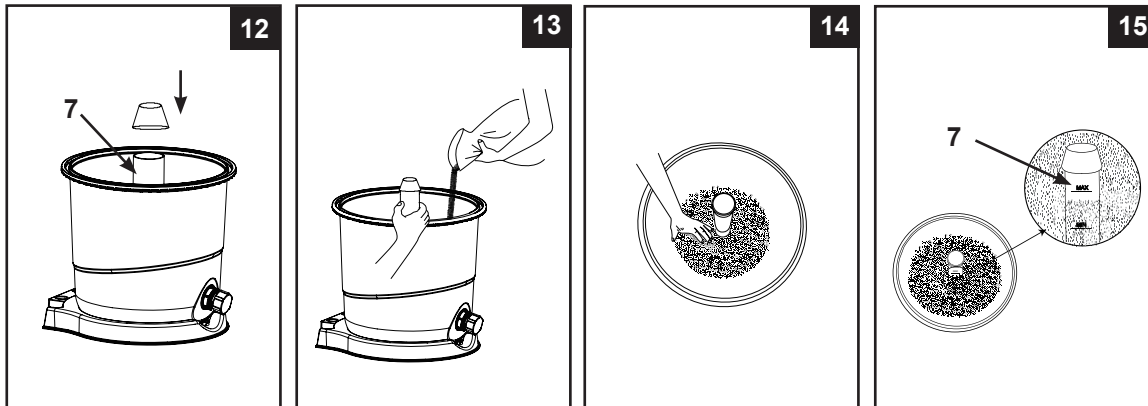
### Încărcarea cu nisip:

**IMPORTANTĂ:** Utilizați doar nisip cuarțat sau nisip pentru sticlărie nr. 20 cu intervalul dimensiunilor de particule între 0,45 și 0,85 mm (0,018 până la 0,033 inchi) și cu un coeficient de uniformitate mai mic de 1,75.

Utilizați numai mediul de filtrare specificat de producător.

**NOTĂ:** Înainte de a încărca rezervorul cu nisip, asigurați-vă că ansamblul butucului conductei centrale este fixată strâns la partea de jos a rezervorului și centrată vertical în interiorul rezervorului.

- Pentru a preveni căderea nisipului prin orificiul superior al țevii centrale când turnați nisip, acoperiți orificiul țevii centrale cu un pahar sau un alt obiect similar (**consultați ilustrația 12**).
- Cu o persoană ținând de țeava centrală pentru a menține centrată, turnați încet nisipul cu mâna în rezervor pentru a preveni deplasarea ansamblului sitei filtrului (**consultați ilustrația 13**).



- Umpleți mai întâi rezervorul până aproape de jumătate pentru a distribui uniform nisipul în interiorul rezervorului, după care umpleți rezervorul cu un pic de apă pentru a furniza un efect de amortizare când nisipul rămas va fi turnat. Acest lucru previne supunerea sitei filtrului (8) la un șoc excesiv (**consultați ilustrația 14**).
- Nisipul trebuie să fie umplut între indicatoarele marcate "MAX" și "MIN" de pe conducta centrală. Distribuți uniform și nivelați nisipul manual (**consultați ilustrațiile 14 & 15**).
- Îndepărtați paharul protector ce acoperă orificiului superior al țevii centrale.
- Îndepărtați prin spălare nisipul rămas în jurul marginii rezervorului.

**IMPORTANTĂ:** Asigurați-vă că țeava centrală (7) rămâne centrată după terminarea încărcării cu nisip înainte de a trece la pasul următor.

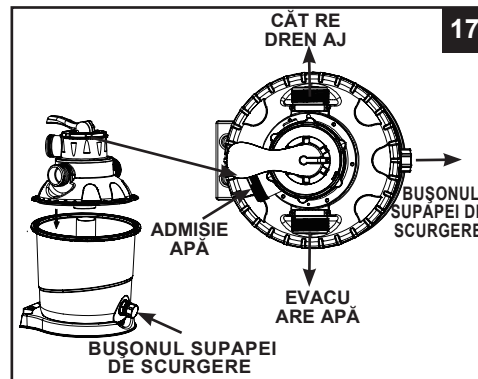
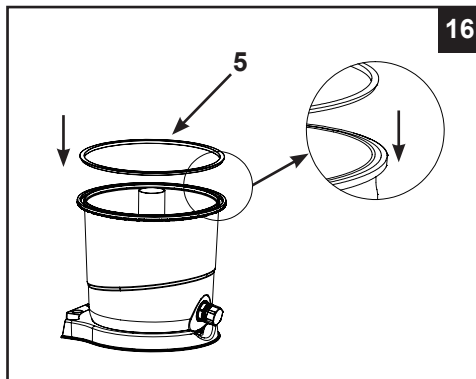
## INSTRUCȚIUNI DE MONTARE (continuare)

### ⚠ ATENȚIE

Montarea necorespunzătoare a colierului și a supapei rezervorului poate provoca sărirea colierului și a supapei și poate provoca accidente grave, pagube materiale sau deces.

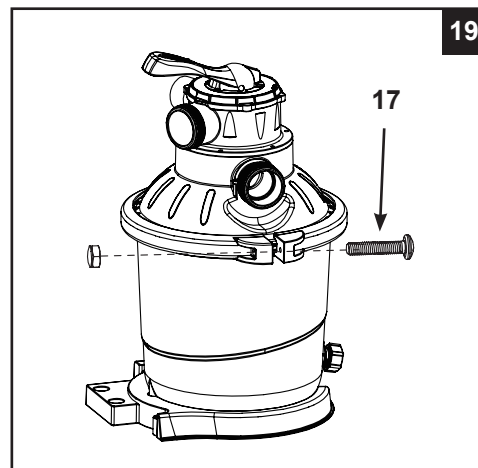
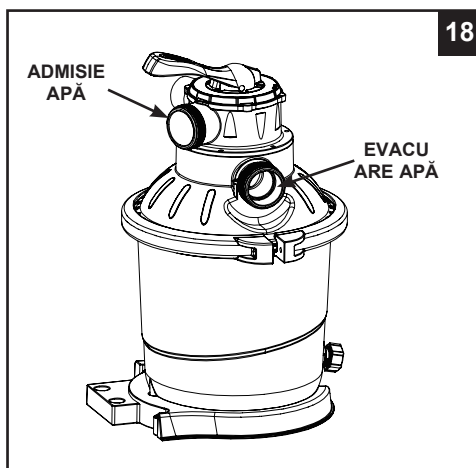
#### Montarea supapei cu 6 poziții:

1. Asigurați-vă că garnitura inelară a rezervorului (5) este poziționată corect (**consultați ilustrația 16**). **NOTĂ:** Asigurați-vă că garnitura inelară a rezervorului este curată, fără nisip sau reziduuri.
2. Coborâți încet capacul supapei cu 6 căi peste rezervor, și asigurați-vă că țeava de derivație ieșită în relief de sub capacul supapei cu 6 căi este fixată corect în orificiul superior al țevii centrale (7) (**consultați ilustrația 17**). Asigurați-vă că garnitura inelară a rezervorului este montată corect între canelura superioară și muchia capacului supapei cu 6 căi. **IMPORTANTĂ:** Asigurați-vă că bavura capacului supapei cu 6 căi este aliniată cu canelura de pe marginea rezervorului.



**IMPORTANTĂ:** Există trei porturi de racordare a furtunului pe supapa cu 6 poziții, asigurați-vă că conexiunea de evacuare (de la filtru la piscină) de pe supapă este orientată spre piscină (**consultați ilustrația 18**).

3. Scoateți șurubul și instalați colierul în jurul rezervorului și a flanșelor supei cu 6 căi, după care repuneți șurubul și utilizați o șurubelniță cu capul în cruce (neinclusă) pentru a-l strânge (**consultați ilustrațiile 18 & 19**).



## INSTRUCȚIUNI DE MONTARE (continuare)

### Instalarea motorului:

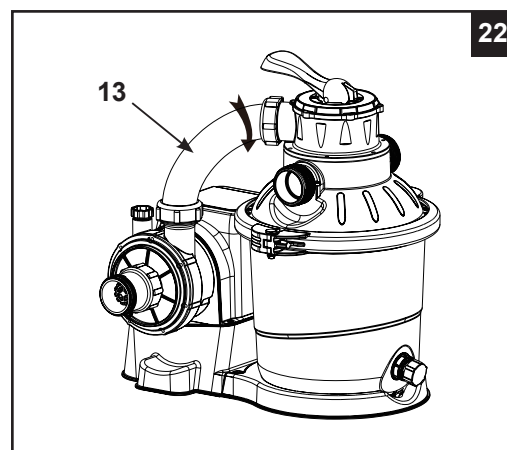
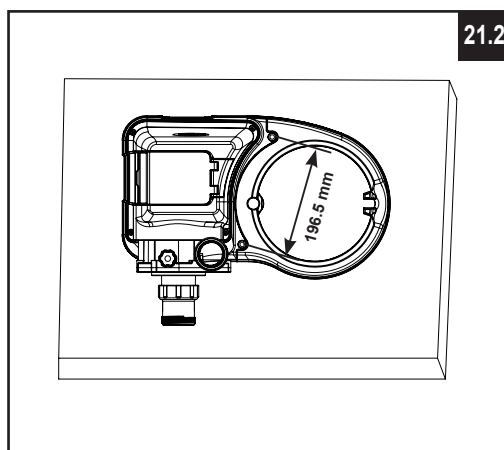
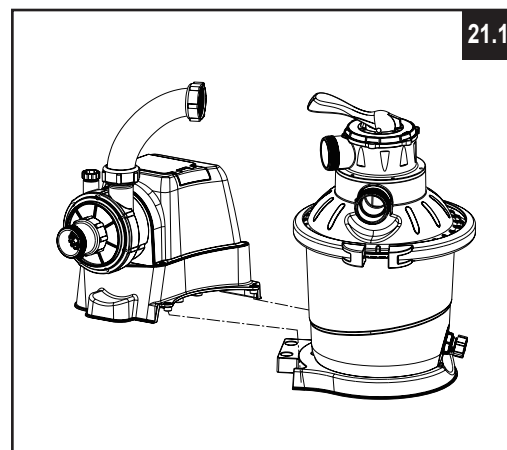
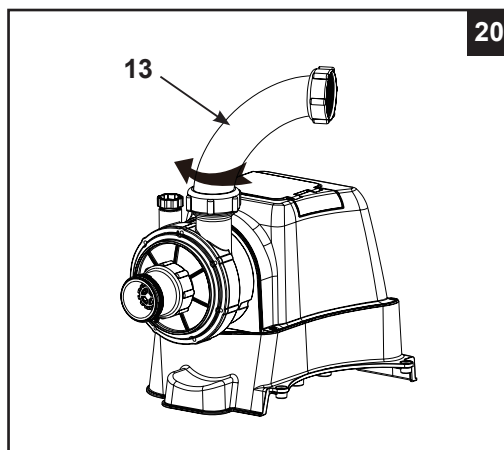
1. Amplasați o garnitură inelară în formă de L (11) pe evacuarea motorului pompei. Printr-o mișcare în sensul acelor de ceas, conectați furtunul de interconectare al filtrului cu nisip (13) de evacuarea motorului pompei (**consultați ilustrația 20**).
2. Conectați unitatea motorului pompei la baza de suport a rezervorului (**consultați ilustrația 21.1**). **NOTĂ:** Asigurați-vă că racordul furtunului de admisie al apei în coșul colector este îndreptat înspre piscină.

**IMPORTANTĂ:** Unele țări, în special din Comunitatea Europeană, necesită ca produsul să fie fixat pe sol sau pe o bază într-o poziție verticală permanentă. Verificați la autoritățile locale pentru a determina dacă există un regulament în zona dvs. în ceea ce privește pompele de filtrare ale piscinelor supraterane. Dacă da, atunci produsul poate fi montat pe o platformă folosind cele două orificii situate în bază.

**Consultați ilustrația 21.2.**

Produsul poate fi montat pe o bază de ciment sau pe o platformă de lemn pentru a preveni căderea accidentală.

- Găurile de montare au 6,4 mm în diametru și se află la o distanță de 196.5 mm între ele.
  - Utilizați două șuruburi și piulițe de blocare cu diametrul maxim de 6,4 mm.
3. Amplasați o garnitură inelară în formă de L (11) pe racordul admisiei supapei cu 6 căi. Printr-o mișcare în sensul acelor de ceas, conectați furtunul de interconectare al filtrului cu nisip (13) la racordul admisiei supapei cu 6 căi (**consultați ilustrația 22**).

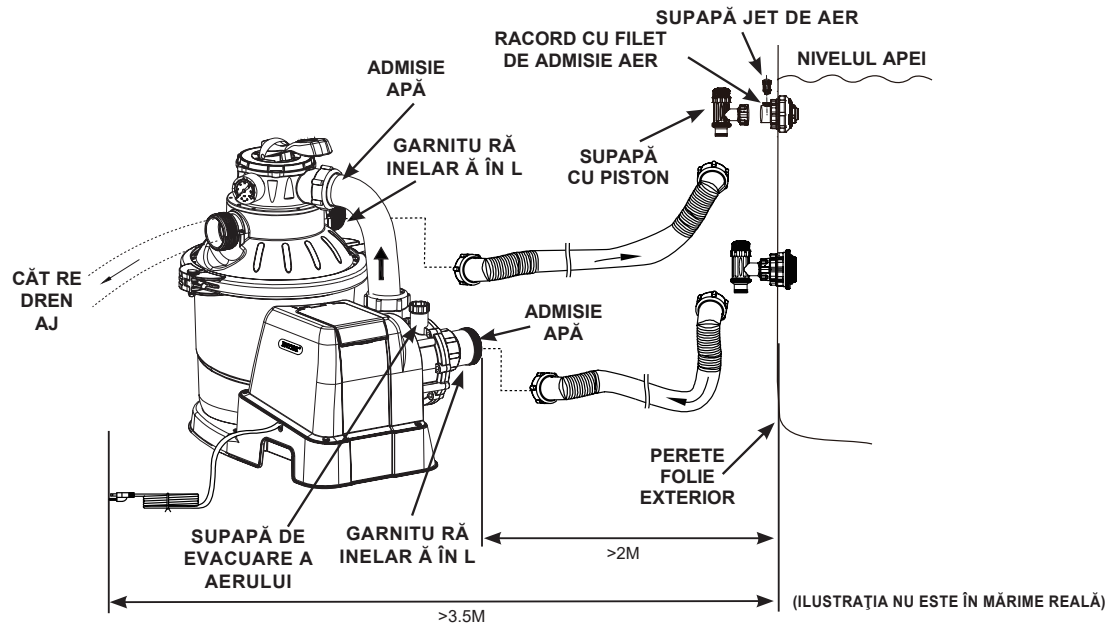


**POMPĂ DE FILTRARE CU NISIP MONTARE RACORD FURTUN****⚠ ATENȚIE**

- Țineți acest produs la o distanță de peste 2 m față de piscină.
- Țineți fișa acestui produs la o distanță de peste 3,5 m față de piscină.
- Poziționați produsul la distanță de piscină, pentru a împiedica accesul copiilor la piscină prin urcatul pe pompă.

**Supapa cu 6 poziții are trei porturi de conectare a furtunului.**

1. Conectați un capăt al furtunului (12) la admisia prefiltrului și celălalt capăt la conectorul de mai jos cu sită. Asigurați-vă că furtunurile sunt bine strânse.
2. Conectați al doilea furtun (12) între evacuarea de apă a supapei cu 6 căi și conectorul de mai sus cu duză de admisie. Asigurați-vă că furtunurile sunt bine strânse.
3. Ce de-al treilea port de conectare a furtunului (drenare / evacuare a deșeurilor) de pe supapa cu 6 poziții trebuie să fie direcționat către un recipient adecvat de drenaj folosind un furtun sau o conductă (nu este furnizat). Scoateți capacul de drenaj înainte de a atașa furtunul sau conducta de drenaj / evacuare a deșeurilor.
4. Pompa de filtrare cu nisip este acum pregătită să filtreze apa din piscină.



Conform Standardului Internațional, IEC 60364-7-702, privind instalația electrică a echipamentelor piscinelor și a altor bazine, trebuie respectate următoarele distanțe de instalare:

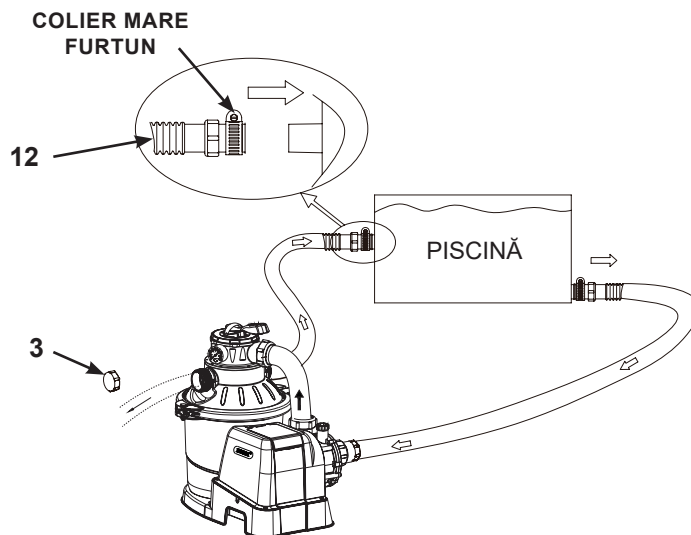
- Pompa filtrului trebuie să fie poziționată la mai mult de 2 m de pereții piscinei.
- Ștecherul cablului de alimentare la sursa de energie electrică de 220-240 V a pompei filtrului trebuie să fie poziționat la o distanță mai mare de 3,5 m față de pereții piscinei.

Consultați autoritățile locale pentru a determina standardul și cerințele adecvate pentru "instalația electrică a echipamentelor piscinelor și bazinelor". Următorul tabel are doar rol consultativ:

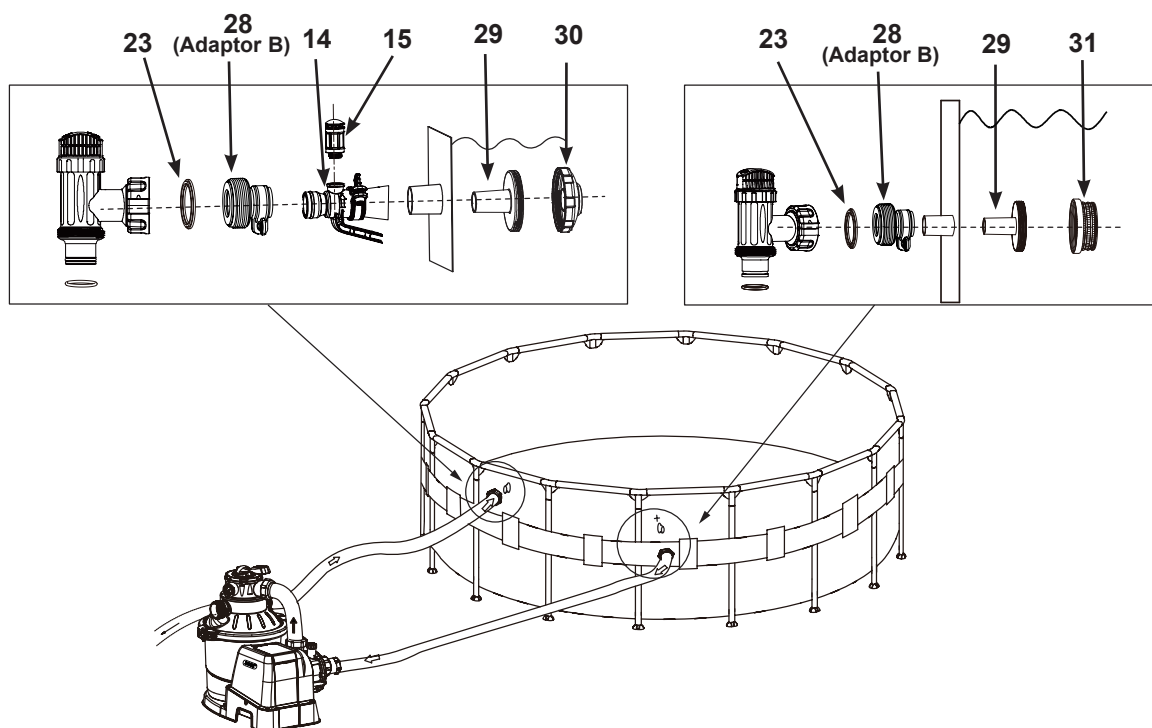
Țară / Regiune	Număr standard
Internațional	IEC 60364-7-702
Franța	NF C 15-100-7-702
Germania	DIN VDE 0100-702
Țările de Jos	NEN 1010-702

**POMPĂ DE FILTRARE CU NISIP MONTARE RACORD FURTUN (continuare)****Pentru piscina NON-INTEX:**

Conectați furtunul (12) la racordul de admisie / evacuare a piscinei cu un colier de furtun mare. Strângeți bine.

**Pentru piscine INTEX cu ajutorul racordului/furtunurilor de 1-1/4" (32mm):**

Asigurați-vă că supapa jetului de apă (15) este bine strânsă de adaptorul de admisie aer al piscinei (14) și este îndreptată în sus.

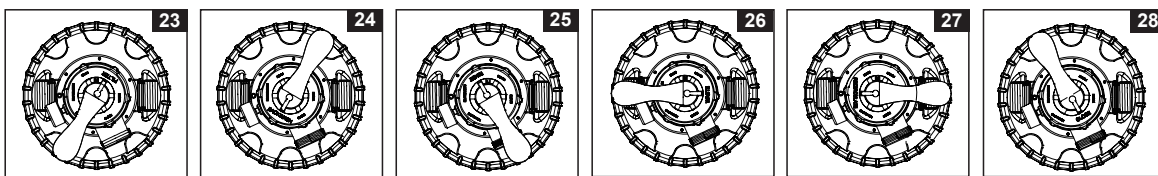


**INSTRUCȚIUNI DE OPERARE****⚠ ATENȚIE**

- Pericol de electrocutare. Conectați acest produs numai la o priză cu împământare, protejată de un întrerupător pentru lipsa circuitului de împământare (GFCI) sau de un dispozitiv de curent rezidual (DCR). Contactați un electrician calificat dacă nu puteți verifica prezența unui GFCI / DCR de protecție a prizei. Rugați-l pe electrician să instaleze un GFCI / DCR cu o putere maximă de 30mA. Nu folosiți un dispozitiv de curent rezidual portabil (DCRP).
- Pentru a reduce pericolul de electrocutare, nu folosiți prelungitoare, temporizatoare, fișe adaptoare sau fișe convertoare pentru a conecta pompa la sursa de alimentare cu electricitate. Alegeți o priză bine localizată.
- Nu încercați să cuplați sau să decuplați acest produs în timp ce vă aflați în apă sau atunci când aveți mâinile ude.
- Nu utilizați niciodată acest produs peste presiunea maximă de funcționare marcată pe rezervorul filtrului.
- Opriti întotdeauna pompa înainte de a schimba poziția supapei cu 6 poziții.
- Operarea acestui produs fără ca apa să curgă prin sistem poate provoca o creștere periculoasă a presiunii, care pot duce la o situație explozivă, vătămări corporale grave, pagube materiale sau deces.
- Nu testați niciodată această pompă cu aer comprimat. Nu folosiți niciodată sistemul cu temperatura apei peste 35 °C (95 °F).

**Pozițiile și funcția supapei cu 6 poziții:**

Poziția supapei	Funcție	Direcția de curgere a apei
<b>FILTRU</b> (consultați ilustrația 23)	Filtrarea normală și aspirarea regulată a piscinei	De la pompă prin intermediul mediului de filtrare în piscină
<b>SPĂLARE ÎN CONTRACURRENT</b> (consultați ilustrația 24)	Inversează debitul de apă pentru a curăța mediul de filtrare	Din pompă prin mediul de filtrare la orificiul supapei pentru
<b>CLĂTIRE</b> (consultați ilustrația 25)	Pentru curățarea de la pornirea inițială a nisipului și nivelarea stratului de nisip după spălarea în	Din pompă prin mediul de filtrare la orificiul supapei pentru drenaj/evacuare a deșeurilor
<b>DEȘEURI</b> (consultați ilustrația 26)	Pentru aspirarea direct la deșeurile, reducerea nivelului piscinei sau pentru a goli piscina	De la pompă la orificiul supapei pentru drenaj/evacuare a deșeurilor, ocolind mediul de filtrare
<b>RECIRCULARE</b> (consultați ilustrația 27)	Pentru circulația apei înapoi în piscină fără a trece prin mediul de filtrare	De la pompă prin supapă spre piscină, ocolind mediul de filtrare
<b>ÎNCHIS</b> (consultați ilustrația 28)	Oprește debitul filtrului și al piscinei "Nu utilizați această setare cu pompa în funcțiune"	

**Descrierea panoului de control:**

PORNIT / OPRIT	BLOCARE / DEBLOCARE	CRONOMETRU
----------------	---------------------	------------

LED	Definiții
00	Stare de veghe (pornire / procesul de funcționare s-a terminat)
01	Durata minimă de funcționare (1 oră rămasă)
02-11	Orele de funcționare (2 - 11 ore rămase)
12	Durata maximă de funcționare (12 ore rămase)
FP	Temporizator OFF (Oprit) (pompa funcționează continuu)
.	Mod de veghe activat

## INSTRUCȚIUNI DE OPERARE (continuare)

### Pornire inițială și funcționare:

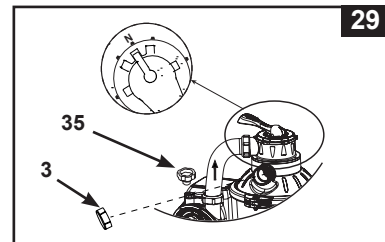
#### Înainte de operare, asigurați-vă că:

- Toate furtunurile au fost conectate și strânse bine și cantitatea corectă de nisip a fost încărcată în filtru.
- Întregul sistem este conectat la o priză cu împământare protejată de un întrerupător automat pentru curent de fugă (GFCI) sau un dispozitiv de curent rezidual (RCD).

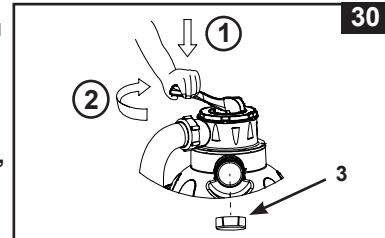
## ⚠ ATENȚIE



**Supapa de control a filtrului are o poziție închisă. Pompa nu trebuie să fie deschisă când supapa este în poziția închisă. Dacă pompa este acționată cu supapa închisă, poate apărea pericol de explozie.**

1. Rotiți ambele mânere ale supapei cu piston complet în sens antiorar, până când se opresc. Aceasta deschide supapele pentru a permite apei să curgă în pompa de filtrare cu nisip.
2. **Evacuarea aerului din sistem** - Asigurați-vă că evacuarea pentru scurgere a supapei cu 6 căi nu este acoperită și că este direcționată înspre un receptacul corespunzător de evacuare, iar pompa este oprită. Poziționați supapa cu 6 căi pe "N" și deșurubați supapa de eliberare a aerului (35) din carcasa motorului (**consultați ilustrația 29**). În momentul când apa începe să fie evacuată prin orificiul supapei de evacuare a aerului, închideți la loc supapa de evacuare a aerului.



3. **SPĂLARE ÎN CONTRACURRENT** - Asigurați-vă că evacuarea pentru scurgere a supapei cu 6 căi nu este acoperită și că este direcționată înspre un receptacul corespunzător de evacuare, iar pompa este oprită. Asigurați-vă că pompa este oprită, apăsați supapa cu 6 căi și rotiți-o înspre poziția „SPĂLARE” (**consultați ilustrațiile 24 & 30**). **IMPORTANTĂ: Pentru a preveni deteriorarea supapei cu 6 poziții, apăsați întotdeauna mânerul supapei înainte de rotire. Opriți întotdeauna pompa înainte de a schimba poziția supapei cu 6 poziții.**



4. Apăsați  pentru a porni sistemul, după care apăsați  pentru a seta orele de funcționare ale TEMPORIZATORULUI (consultați capitolul "Funcționarea sistemului în modul de TEMPORIZARE sau în modul manual" pentru detalii). Apa 30 este circulată înapoi prin mediul cu nisip și către orificiul pentru drenaj / evacuarea deșeurilor. Spălați în contracurent până când un flux de apă limpede se observă prin orificiul de drenaj / evacuare a deșeurilor sau prin vizorul de drenaj al sedimentelor.  
**NOTĂ:** Dacă ecranul LED afișează "00", dispozitivul este în modul de veghe și pompa nu va funcționa. Spălarea inițială în contracurent a filtrului este recomandată pentru a elimina orice impurități sau particule fine de nisip din mediul cu nisip.
5. Opriți pompa, comutați supapa cu 6 poziții la "CLĂTIRE" (**consultați ilustrația 25**).
6. Porniți pompa și lăsați-o să funcționeze timp de aproximativ un minut pentru a nivela stratul de nisip după spălarea în contracurent a mediului cu nisip.
7. Opriți pompa, comutați supapa cu 6 poziții la "FILTRARE" (**consultați ilustrația 23**).
8. Porniți pompa. Sistemul funcționează acum în modul normal de filtrare. Lăsați pompa să funcționeze până când se obține claritatea dorită a apei din piscină și nu mai mult de 12 ore pe zi. La pornirea inițială, se recomandă configurarea sistemului cu ore de funcționare mai lungi a TEMPORIZATORULUI sau "FP" pentru a pompa să funcționeze continuu, fără TEMPORIZATOR.
9. Înregistrați valoarea inițială a manometrului când mediul de filtrare este curat.  
**NOTĂ:** În timpul configurării inițiale a sistemului, poate fi necesar să spălați frecvent în contracurent din cauza murdăriei excesive din apă și nisip. După aceea, pe măsură ce filtrul îndepărtează murdăria și impuritățile din apa piscinei, murdăria acumulată în mediul cu nisip va cauza presiunea să crească și debitul să scadă. Dacă nu există nici un dispozitiv de aspirare atașat la sistem și valoarea manometrului este în zona galbenă, este timpul să spălați mediul cu nisip în contracurent, a se vedea "SPĂLARE ÎN CONTRACURRENT" din secțiunea "Pornirea inițială și operarea". Dispozitivul de aspirare (de exemplu, dispozitivul de curățare automată a piscinei Intex) atașat la sistem poate provoca, de asemenea, reducerea debitului și creșterea presiunii. Îndepărtați orice dispozitiv de aspirare din sistem și verificați dacă valoarea de pe manometru a scăzut din zona galbenă în zona verde.
10. Monitorizați măsurătorile manometrului și asigurați-vă în fiecare săptămână că orificiile de admisie și de evacuare nu sunt obstrucționate. Dacă manometrul indică galben, este nevoie să spălați mediul de filtrare.




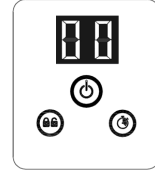
## INSTRUCȚIUNI DE OPERARE (continuare)

**Funcționarea sistemului în modul “CRONOMETRU” sau manuală:**




**Pentru ca pompa de filtrare cu nisip să funcționeze în mod “FILTRARE” cu comanda “CRONOMETRU”:**

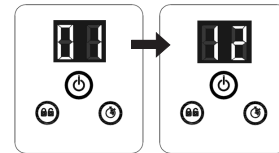
### 1. Activați unitatea:

Apăsați butonul . Codul intermitent “00” va apărea pe ecranul LED, indicând că unitatea este gata de programare.



### 2. Setarea orelor de funcționare:


Când codul “00” clipește, apăsați butonul  pentru a programa orele dorite de funcționare. Consultați “Tabelul duratelor de funcționare” pentru numărul de ore de funcționare necesare în funcție de dimensiunile fiecărei piscine. Apăsând  va prelungi durata de funcționare de la 1 la maxim 12 ore. Dacă ați selectat prea multe ore, continuați să apăsați butonul  pentru a repeta ciclul.



(maxim 1-12 ore pe ciclu)

Temporizatorul încorporat va activa Pompa de filtrare cu nisip, la aceeași oră în fiecare zi, pentru numărul de ore setat.


### 3. Blocarea tastaturii:

Când valoarea orei dorite este afișată, apăsați butonul  până veți auzi un “bip”. Blocarea butoanelor după setarea acestei opțiuni, previne modificarea neautorizată a ciclului de funcționare.

**NOTĂ:** Dacă ați uitat să blocați tastatura comenzilor, sistemul o va bloca automat și va începe să funcționeze 10 secunde mai târziu.

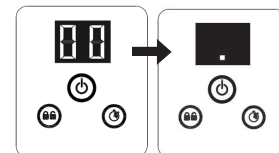
Pompa de filtrare cu nisip filtrează apă și se va opri după terminarea orelor de funcționare.

### 4. Reajustați durata de funcționare dacă este nevoie:

Orele de funcționare pot fi modificate dacă este nevoie. Apăsați butonul  până la auzul unui “bip” pentru a debloca panoul de control și durata actuală programată va licări. Repetați pașii de la 2 la 3.

### 5. Modul de veghe/de economisire a energiei:




- La terminarea ciclului, afișajul LED va prezenta “00”. Acum sistemul este în Mod de veghe. După 5 minute, sistemul va comuta pe Modul de economisire a energiei și ecranul LED va afișa “.”. Sistemul va reporni singur în 24 de ore.
- În timp ce sistemul este în Modul de economisire a energiei, apăsați orice buton și sistemul va afișa pentru puțin timp ora programată urmată de “00”.

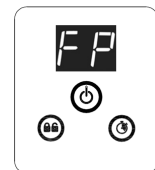


### Pentru vizualizarea orelor presetate ale TEMPORIZATORULUI:

În timpul funcționării pompei, apăsați butonul  ecranul va afișa intermitent orele presetate timp de 10 secunde, după care va reveni la afișarea orelor de funcționare rămase.

### Pentru funcționarea manuală a pompei de filtrare cu nisip (fără mod “CRONOMETRU”):

1. Pentru a pune pompa în funcțiune fără “Temporizator”, apăsați butonul  pentru a porni pompa, după care apăsați butonul  până când LED-ul afișează “FP”, acest lucru indicând că TEMPORIZATORUL este oprit și că acum pompa funcționează continuu.
2. Pentru a opri pompa, reapăsați butonul .



**TABEL TIMP DE FUNCȚIONARE PISCINE INTEX (FĂRĂ SISTEM CU APĂ SĂRATĂ INTEX)**

Acest tabel prezintă timpul de funcționare necesar pentru utilizarea medie a pompei de filtrare cu nisip cu piscinele supraterane de mai sus.

Dacă sistemul este atașat la o unitate "Sistem cu apă sărată Intex", durata de funcționare a pompei filtrului trebuie să fie mai lungă decât durata de funcționare necesară a unității Sistemului cu apă sărată Intex.

Dimensiune piscină		Capacitate de apă (calculată la 90% pentru piscină cu cadru și 80% pentru piscină Easy Set și ovală)		Timp de funcționare pompă de filtrare cu nisip (pentru un ciclu)
		(Galoane)	(Litri)	
<b>PISCINE INTEX SUPRATERANE (AGP-URI)</b>				
<b>PISCINĂ EASY SET®</b>	15' x 33" (457cm x 84cm)	2587	9792	3
	15' x 36" (457cm x 91cm)	2822	10681	3
	15' x 42" (457cm x 107cm)	3284	12430	4
	15' x 48" (457cm x 122cm)	3736	14141	4
	16' x 42" (488cm x 107cm)	3754	14209	4
	16' x 48" (488cm x 122cm)	4273	16173	5
	18' x 42" (549cm x 107cm)	4786	18115	5
	18' x 48" (549cm x 122cm)	5455	20647	6
	18' x 52" (549cm x 132cm)	5894	22309	6
<b>PISCINĂ METAL FRAME CIRCULARĂ</b>	12' x 36" (366cm x 91cm)	2086	7896	2
	15' x 36" (457cm x 91cm)	3282	12422	4
	15' x 42" (457cm x 107cm)	3861	14614	4
	15' x 48" (457cm x 122cm)	4440	16805	5
	16' x 48" (488cm x 122cm)	5061	19156	5
	18' x 48" (549cm x 122cm)	6423	24311	7
	18' x 52" (549cm x 132cm)	6981	26423	7
<b>PISCINĂ ULTRA FRAME</b>	12' x 36" (366cm x 91cm)	2086	7896	2
	14' x 48" (427cm x 122cm)	3861	14614	4
	16' x 48" (488cm x 122cm)	5061	19156	5
	18' x 48" (549cm x 122cm)	6423	24311	7
	18' x 52" (549cm x 132cm)	6981	26423	7
<b>GRAPHITE GRAY PANEL POOL SET™</b>	16'8" x 49" (508cm x 124cm)	5061	19156	5
	18'8" x 53" (569cm x 135cm)	6981	26423	7
<b>PISCINĂ OVALĂ CU CADRU</b>	18' x 10' x 42" (549cm x 305cm x 107cm)	2885	10920	3
	20' x 12' x 48" (610cm x 366cm x 122cm)	4393	16628	5
	24' x 12' x 48" (732cm x 366cm x 122cm)	5407	20465	6
	28' x 12' x 48" (853cm x 366cm x 122cm)	6420	24300	7
<b>PISCINĂ ULTRA FRAME RECTANGULARĂ</b>	15' x 9' x 48" (457cm x 274cm x 122cm)	3484	13187	4
	18' x 9' x 52" (549cm x 274cm x 132cm)	4545	17203	5

**NOTĂ:** Setarea temporizatorului include 10 minute suplimentare peste setarea curentă.

**TABEL TIMP DE FUNCȚIONARE PISCINE NON-INTEX**

Acest tabel prezintă timpul de funcționare necesar pentru utilizarea medie a pompei de filtrare cu nisip cu piscinele supratere de mai sus.

Capacitate de apă		Timp de funcționare pompa de filtrare cu nisip (pentru un ciclu)
(Galoane)	(Litri)	
2000	7570	2
3000	11355	3
4000	15140	4
5000	18925	5
6000	22710	6
7000	26495	7
8000	30280	8

## ÎNTREȚINEREA PISCINEI ȘI FOLOSIREA SUBSTANȚELOR CHIMICE

- Toate piscinele au nevoie de îngrijire pentru ca apa să fie limpede și curată din punct de vedere igienic. Printr-un control chimic adecvat, filtrul dumneavoastră vă poate ajuta să atingeți acest obiectiv. Consultați dealerul local pentru instrucțiunile referitoare la utilizarea corectă a clorului, algicidelor și altor substanțe chimice necesare pentru a obține o apă perfect curată.
- Nu lăsați substanțele chimice la îndemâna copiilor.
- Nu adăugați substanțe chimice în timp ce piscina este ocupată. Pot apărea iritații ale pielii sau ochilor.
- Verificarea zilnică a nivelului pH-ului și tratarea chimică a apei sunt foarte importante. Clorul, algicidele și menținerea nivelurilor potrivite ale pH-ului sunt necesare atât la umplerea piscinei, cât și în sezon. Consultați magazinul local de comercializare a piscinelor pentru instrucțiuni.
- Este posibil ca prima umplere a piscinei din sezon să fie făcută cu apă sălcie, care necesită o cantitate suplimentară de aditivi și înlocuiri mai frecvente ale filtrului. Nu permiteți înotul în piscină până când nivelul pH-ului nu este echilibrat. Consultați magazinul local de comercializare a piscinelor pentru instrucțiuni.
- Țineți cartușele filtrante de rezervă la îndemână. Înlocuiți cartușele la fiecare două săptămâni.
- Apa clorurată poate distruge gazonul, grădina sau tufe, dat fiind că jocul în piscină al copiilor provoacă stropirea cu apă a zonei din afara piscinei. Gazonul de sub linerul piscinei va fi distrus. Rețineți că anumite soiuri de iarbă pot crește prin liner, dar funcția acestuia nu este afectată.
- Durata de funcționare a filtrului depinde de dimensiunea piscinei, vreme și gradul de uzură. Testați diverse durate de funcționare, pentru a obține o apă limpede și curată.
- Standardul european EN16713-3 conține informații suplimentare privind calitatea și tratarea apei din piscină care pot fi găsite la [www.intexcorp.com/support](http://www.intexcorp.com/support).

### ⚠ ATENȚIE

**Soluțiile de clor concentrate pot deteriora linerul piscinei. Urmați întotdeauna instrucțiunile producătorului de substanțe chimice și avertismentele de sănătate și risc.**

## DEPOZITAREA PE TERMEN LUNG ȘI PE TIMPUL IERNII

### ⚠ ATENȚIE

**Dacă apa îngheață, filtrul cu nisip se va deteriora și garanția va fi anulată.**

1. Înainte de a goli piscina pentru depozitarea pe termen lung sau de mutare, asigurați-vă că apa este îndreptată spre un recipient adecvat de scurgere a apei, departe de casa. Consultați normele locale pentru instrucțiuni specifice privind golirea apei din piscinele de înnot.
2. Opriti unitatea, deconectați cablul de alimentare de la priza electrică.
3. Când piscina este goală, deconectați toate furtunurile de la pompă și de la supapele cu piston și scoateți filtrele / supapele cu piston din perete piscinei.
4. Cu o mișcare la dreapta, deșurubați bușonul supapei de scurgere (9) de la supapa de scurgere pentru a goli complet rezervorul. Supapa de scurgere este situată în partea de jos a rezervorului filtrului.
5. Demontați motorul pompei din baza rezervorului.
6. Lăsați piesele pompei de filtrare și furtunurile afară, să se usuce complet la aer.
7. Acoperiți următoarele garnituri inelare și șaibe cu vaselină pentru depozitare pe termen lung:
  - Garnitura inelară în L (11).
  - Garniturile inelare ale furtunului pompei (22).
  - Șaibele etajate ale ansamblului supapei filtrului (23).
  - Șaibe plate din cauciuc ale filtrului (25).
8. Apăsăți mânerul supapei cu 6 poziții și rotiți pentru a seta indicatorul în poziția "N" pe partea superioară a supapei. Acest lucru permite apei să se scurgă din supapă. Lăsați supapa cu 6 poziții în această poziție inactivă.
9. Este cel mai bine să puneți toate piesele uscate și motorul pompei în ambalajul original pentru depozitare. Pentru a evita formarea condensului sau coroziunea, nu acoperiți și nu înfășurați motorul pompei cu pungi de plastic.
10. Depozitați motorul pompei și accesoriile într-un loc uscat. Temperatura depozitului trebuie să fie controlată, între 0 grade Celsius (32 grade Fahrenheit) și 40 de grade Celsius (104 grade Fahrenheit).
11. Acoperiți rezervorul cu o copertină sau cu o folie de plastic pentru a-l proteja de intemperii.

## GHID DE DEPANARE

PROBLEMĂ	CAUZĂ	SOLUȚIE
MOTORUL FILTRULUI NU PORNEȘTE	<ul style="list-style-type: none"> <li>Motorul nu este conectat.</li> <li>Disjunctorul GFCI / RCD este declanșat.</li> <li>Motor este prea cald și protecția la suprasarcină este oprită.</li> </ul>	<ul style="list-style-type: none"> <li>Cablul de alimentare trebuie să fie conectat la o priză cu 3 contacte, care este protejată de un întrerupător automat pentru curent de fugă clasa A sau un dispozitiv de curent rezidual RCD.</li> <li>Resetați disjunctorul. Dacă disjunctorul se declanșează în mod repetat, sistemul electric poate avea un defect. Opriți disjunctorul și apelați un electrician pentru a corecta problema.</li> <li>Lăsați motorul să se răcească și reporniți din nou.</li> </ul>
FILTRUL NU CURĂȚĂ PISCINA	<ul style="list-style-type: none"> <li>Niveluri de clor sau pH incorecte.</li> <li>Nu există mediu de filtrare în rezervor.</li> <li>Poziție de setare greșită a supapei cu 6 poziții.</li> <li>Piscină excesiv de murdară.</li> <li>Sita filtrului restricționează circulația apei.</li> </ul>	<ul style="list-style-type: none"> <li>Reglați nivelul clorului și al pH-ului. Consultați magazinele locale cu produse pentru piscine.</li> <li>Încărcați cu nisip de filtrare, a se vedea "Instrucțiuni pentru încărcarea cu nisip".</li> <li>Setați supapa în poziția "FILTRARE".</li> <li>Folosiți filtrul pentru perioade mai lungi.</li> <li>Curățați sita filtrului de la admisie.</li> </ul>
FILTRUL NU POMPEAZĂ APĂ SAU DEBITUL ESTE FOARTE MIC	<ul style="list-style-type: none"> <li>Aer blocat în sistem.</li> <li>Admisie sau evacuare înfundată.</li> <li>O scurgere de aer pe conducta de admisie.</li> <li>Piscină excesiv de murdară.</li> <li>Nisip colmatat cu murdărie.</li> <li>Conexiunile duzei și filtrului sunt inversate.</li> <li>Formarea de crustă sau aglutinarea suprafaței nisipului de filtrare.</li> <li>Dispozitivul de aspirare a piscinei este atașat la sistem.</li> <li>Racordul cu filet de admisie aer conectat la gaura greșită din perete.</li> </ul>	<ul style="list-style-type: none"> <li>Evacuați aerul, consultați instrucțiunile de utilizare aferente.</li> <li>Curățați orice obstacole din furtunul de admisie prin golirea acestuia în interiorul peretelui piscinei.</li> <li>Strângeți piulițele furtunului, verificați furtunurile pentru daune, verificați nivelul apei din piscină.</li> <li>Spălați filtrul în contracurent.</li> <li>Instalați duza în poziția superioară a admisiei piscinei și filtrul în poziția inferioară a evacuării piscinei.</li> <li>Scoateți aproximativ 1" de nisip, dacă este necesar.</li> <li>Scoateți orice dispozitiv de aspirare a piscinei atașat la conducta sistemului.</li> <li>Asigurați-vă că racordul cu filet de admisie aer este conectat la gaura de admisie a piscinei situată sus.</li> </ul>
POMPA NU FUNCȚIONEAZĂ	<ul style="list-style-type: none"> <li>Nivel scăzut al apei.</li> <li>Sita filtru înfundată.</li> <li>O scurgere de aer pe furtunul de admisie.</li> <li>Motor defect sau rotorul este blocat.</li> </ul>	<ul style="list-style-type: none"> <li>Umpleți piscina la nivelul corect al apei.</li> <li>Curățați sitele filtrelor de la admisia piscinei.</li> <li>Strângeți piulițele furtunului, verificați furtunul pentru deteriorare.</li> <li>Contact centrul de service Intex.</li> </ul>
SCURGERE LA SUPAPA CU 6 POZIȚII / CAPA C	<ul style="list-style-type: none"> <li>Garnitura inelară a rezervorului de nisip lipsește.</li> <li>Garnitura inelară a rezervorului de nisip este murdară.</li> <li>Colierul flanșei nu este strâns.</li> <li>Deteriorarea supapei cu 6 poziții.</li> </ul>	<ul style="list-style-type: none"> <li>Scoateți capacul supapei cu 6 poziții și asigurați-vă că garnitura inelară este montată.</li> <li>Curățați garnitura inelară a rezervorului de nisip cu apă de la furtunul de grădină.</li> <li>Strângeți bine.</li> <li>Contact centrul de service Intex.</li> </ul>
SCURGERI DIN FURTUN	<ul style="list-style-type: none"> <li>Piulița furtunului nu este strânsă bine.</li> <li>Garnitura inelară în L / Garnitura inelară a racordului de montare a furtunului lipsește.</li> </ul>	<ul style="list-style-type: none"> <li>Strângeți / Reinstalați piulița furtunului.</li> <li>Asigurați-vă că garnitura inelară a racordului / garnitura inelară în L este montată și nu este deteriorată.</li> </ul>
CRONOMETRU IMPRECIS SAU NU POATE FI	<ul style="list-style-type: none"> <li>Ceasul intern poate fi defect.</li> </ul>	<ul style="list-style-type: none"> <li>Opriți pompa și reporniți 5 minute mai târziu.</li> <li>Resetați cronometrul.</li> <li>Contact centrul de service Intex.</li> </ul>
MANOMETRUL NU FUNCȚIONEAZĂ	<ul style="list-style-type: none"> <li>Admisie înfundată a manometrului.</li> <li>Manometru deteriorat.</li> </ul>	<ul style="list-style-type: none"> <li>Îndepărtați orice obstacole din admisie prin deșurubarea acesteia din supapa cu 6 poziții.</li> <li>Contact centrul de service Intex.</li> </ul>
NISIPUL CURGE ÎNĂPOI ÎN PISCINĂ	<ul style="list-style-type: none"> <li>Nisipul este prea fin.</li> <li>Stratul de nisip este calcifiat.</li> </ul>	<ul style="list-style-type: none"> <li>Utilizați doar nisip cuarțat nr. 20 cu intervalul dimensiunilor de particule între 0,45 și 0,85 mm (0,018 până la 0,033 inch) și cu un coeficient de uniformitate mai mic de 1,75.</li> <li>Schimbați nisipul.</li> </ul>
RACORD CU FILET DE ADMISIE AER / SUPAPA JET DE AER CE PIERDE AER	<ul style="list-style-type: none"> <li>Supapa cu tijă nu este instalată corect.</li> <li>Supapa jetului de aer nu este strânsă și îndreptată în sus.</li> <li>Garnitura internă de etanșeizare a supapei jetului de aer este stricată.</li> <li>Garnitura internă de etanșeizare a supapei jetului de aer este murdară.</li> <li>Supapa jetului de aer este stricată.</li> </ul>	<ul style="list-style-type: none"> <li>Strângeți sau reinstalați supapa cu tijă.</li> <li>Strângeți supapa jetului de aer și asigurați-vă că este îndreptată în sus.</li> <li>PORNIȚI pompa și lăsați-o să funcționeze câteva secunde, după care OPRIȚI-O, repetați de 3 ori.</li> <li>Scoateți supapa jetului de aer, curățați-o de murdărie utilizând apă și repuneți-o la loc.</li> <li>Înlocuiți supapa jetului de aer cu una nouă.</li> </ul>
SCURGERE MICĂ DIN SUPAPA CU JET DE AER CÂND POMPA ESTE PORNITĂ	<ul style="list-style-type: none"> <li>Accesoriiile atașate la linia de circulație a apei.</li> </ul>	<ul style="list-style-type: none"> <li>Îndepărtați toate accesoriile (precum folie solară, curățător automat de piscină, lumina LED) din linia de circulație a apei și instalați dopul supapei cu jet de aer (34) peste supapa cu jet de aer (15). Nu acoperiți supapa cu jet de aer (15) cu dopul de supapă (34) în condiții normale sau când pompa este în funcțiune.</li> </ul>

**PROBLEME FRECVENTE ALE UTILIZATORILOR DE PISCINE**

PROBLEMĂ	DESCRIERE	CAUZĂ	SOLUȚIE
ALGE	<ul style="list-style-type: none"> <li>• Apă verzuie.</li> <li>• Pete verzi sau negre pe linerul piscinei.</li> <li>• Linerul piscinei este alunecos și / sau miroase urât.</li> </ul>	<ul style="list-style-type: none"> <li>• Concentrația de clor și nivelul pH-ului trebuie reechilibrate.</li> </ul>	<ul style="list-style-type: none"> <li>• Clorurați apa cu o doză șoc. Aduceți pH-ul la nivelul recomandat de vânzătorul piscinei.</li> <li>• Aspirați fundul piscinei.</li> <li>• Mențineți concentrația potrivită de clor.</li> </ul>
APĂ COLORATĂ	<ul style="list-style-type: none"> <li>• Apa devine albastră, maro sau neagră atunci când este tratată pentru prima dată cu clor.</li> </ul>	<ul style="list-style-type: none"> <li>• Cuprul, fierul sau manganul din apă se oxidează în contact cu clorul adăugat.</li> </ul>	<ul style="list-style-type: none"> <li>• Aduceți pH-ul la nivelul recomandat.</li> <li>• Folosiți filtrul până când apa este curată.</li> <li>• Curățați frecvent cartușul.</li> </ul>
MATERII STRAINE PE SUPRAFAȚA APEI	<ul style="list-style-type: none"> <li>• Apa este tulbure sau lăptoasă.</li> </ul>	<ul style="list-style-type: none"> <li>• „Apă dură” provocată de nivelul prea ridicat al pH-ului.</li> <li>• Concentrația de clor este redusă.</li> <li>• Materii străine în apă.</li> </ul>	<ul style="list-style-type: none"> <li>• Corecțiți pH-ul. Contactați dealerul piscinei pentru tratarea apei.</li> <li>• Verificați concentrația potrivită de clor.</li> <li>• Curățați sau înlocuiți filtrul.</li> </ul>
NIVELUL APEI ESTE FOARTE SCĂZUT	<ul style="list-style-type: none"> <li>• Nivelul este mai scăzut decât în ziua anterioară.</li> </ul>	<ul style="list-style-type: none"> <li>• Fisură sau gaură în linerul piscinei sau în furtunuri.</li> <li>• Strângeți capacele.</li> </ul>	<ul style="list-style-type: none"> <li>• Reparați cu kitul de peticire.</li> <li>• Strângeți manual toate capacele.</li> </ul>
SEDIMENTE PE FUNDUL PISCINEI	<ul style="list-style-type: none"> <li>• Mizerie sau nisip pe fundul piscinei.</li> </ul>	<ul style="list-style-type: none"> <li>• Utilizare intensă, intratul și ieșitul din piscină.</li> </ul>	<ul style="list-style-type: none"> <li>• Folosiți aspiratorul de piscină Intex pentru a curăța fundul acesteia.</li> </ul>
REZIDUURI LA SUPRAFAȚĂ	<ul style="list-style-type: none"> <li>• Frunze, insecte etc.</li> </ul>	<ul style="list-style-type: none"> <li>• Piscina este prea aproape de copaci.</li> </ul>	<ul style="list-style-type: none"> <li>• Folosiți plasa (skimmerul) Intex.</li> </ul>

**SIGURANȚA ACVATICĂ GENERALĂ**

**Recrearea în apă este distractivă și are efect terapeutic. Cu toate acestea, prezintă și riscuri de rănire și survenire a decesului. Pentru a reduce riscul de accidente, citiți și urmați toate avertismentele și instrucțiunile de pe produs, ambalaj și prospect. Rețineți, totuși, că avertismentele, instrucțiunile și măsurile de siguranță se referă la cele mai obișnuite riscuri acvatice, dar nu acoperă toate riscurile și / sau pericolele.**

**Pentru precauții suplimentare, familiarizați-vă și cu următoarele instrucțiuni generale, precum și cu instrucțiunile organizațiilor de siguranță recunoscute la nivel național:**

- Solicitați supravegherea constantă. desemnați o persoană adultă ca "salvamar", mai ales dacă prin preajma piscine sunt copii.
- Învățați să înotați.
- Acordați timp învățării procedurilor de resuscitare cardiopulmonară și acordării primului ajutor.
- Informați persoana / persoanele care supraveghează copiii dumneavoastră asupra riscurilor potențiale și asupra utilizării de dispozitive de protecție, cum ar fi ușile închise, balustradele etc.
- Învățați-i pe copii ce să facă în caz de urgență.
- Apelați întotdeauna la bunul simț și la discernământ atunci când vă bucurați de activitățile acvatice.
- Supravegheați, supravegheați, supravegheați.

## GARANȚIA LIMITATĂ

Pompa de filtrare cu nisip a fost fabricată folosind materiale și manoperă de cea mai de calitate. Toate produsele Intex au fost inspectate și declarate fără defecte înainte de a părăsi fabrica. Această Garanție limitată se aplică numai la Pompa de filtrare cu nisip și accesoriile listate mai jos.

Această garanție limitată este suplimentară și nu înlocuiește drepturile dumneavoastră legale și soluțiile de care puteți beneficia. În măsura în care prezenta garanție este în neconcordanță cu oricare dintre drepturile dumneavoastră legale, acestea vor prevala. De exemplu, legile cu privire la consumatori din Uniunea Europeană asigură drepturi statutorii referitoare la garanție, în plus față de prevederile de care beneficiați ca urmare a acestei garanții limitate: pentru informații referitoare la legile cu privire la consumatori din UE, vă rugăm să accesați site-ul Centrului Consumatorilor din Europa la [http://ec.europa.eu/consumers/ecc/contact\\_en/htm](http://ec.europa.eu/consumers/ecc/contact_en/htm).

Prevederile din această Garanție limitată se aplică numai la cumpărătorul inițial și nu sunt transferabile. Această Garanție limitată este valabilă pentru perioada notată mai jos de la data de achiziției inițiale din magazin. Păstrați chitanța originală de vânzare împreună cu acest manual, deoarece o dovadă de cumpărare va fi necesară și trebuie să însoțească cererile de garanție, în caz contrar garanția limitată este nulă.

    Garanție pompă de filtrare cu nisip – 2 ani

    Garanție furtunuri, supapei cu piston și racorduri – 180 de zile

Dacă se găsește un defect de fabricație în această perioadă notată mai sus, Contactați Centrul de service Intex adecvat listat în fișa separată "Centre de service autorizate". În cazul în care articolul este returnat așa cum este specificat de către Centrul de Asistență Clienți Intex, Centrul va inspecta articolul și va determina valabilitatea reclamației. În cazul în care articolul este acoperit de prevederile garanției, acesta va fi reparat sau înlocuit cu un articol identic sau comparabil (la alegerea Intex), fără niciun cost pentru dumneavoastră.

În afară de prezenta garanție și celelalte drepturi legale din țara dumneavoastră, nu sunt implicate alte garanții suplimentare. În măsura în care este posibil în țara dumneavoastră, Intex nu va fi răspunzătoare sub nicio formă față de dumneavoastră sau față de orice terță parte pentru deteriorări directe sau indirecte care apar ca urmare a utilizării produsului pompă de filtrare cu nisip, sau a acțiunilor întreprinse de Intex sau de agenții și angajații acestuia (inclusiv fabricația produsului). Unele țări sau jurisdicții nu permit excluderea sau limitarea daunelor indirecte sau de consecință, prin urmare limitarea sau excluderea de mai sus nu se aplică în cazul dvs.

Trebuie să rețineți că această garanție limitată nu se aplică în următoarele circumstanțe:

- Dacă pompă de filtrare cu nisip face obiectul neglijenței, utilizării sau funcționării incorecte, accidentelor, funcționării inadecvate, aplicării unei tensiuni sau a unui curent care nu respectă instrucțiunile de funcționare, întreținerii sau depozitării necorespunzătoare;
- Dacă pompă de filtrare cu nisip face obiectul deteriorării în urma unor circumstanțe în afara controlului companiei Intex, incluzând, dar fără limitare elor și componentelor necomercializate de Intex; și / sau
- În cazul modificărilor, reparațiilor sau demontărilor neautorizate efectuate asupra pompă de filtrare cu nisip de altcineva în afară de personalul Centrului de Asistență Clienți Intex.

Pagubele produse de scurgerea apei din piscină, substanțele chimice sau deteriorarea calității apei nu sunt acoperite de această garanție. Accidentele sau distrugerea bunurilor nu sunt acoperite de această garanție.

Citiți cu atenție manualul de utilizare și respectați toate instrucțiunile referitoare la utilizarea și întreținerea corectă ale pompă de filtrare cu nisip. Întotdeauna inspectați produsul înainte de utilizare. Garanția dumneavoastră limitată va fi anulată dacă instrucțiunile nu sunt respectate.