

REGULI DE SIGURANȚĂ IMPORTANTE

**Citiți, înțelegeți și respectați cu grijă toate
instrucțiunile înainte de a instala și
folosi acest produs. A se păstra
pentru consultări viitoare.**

QX2100

Krystal Clear™ Pompă de filtrare cu nisip
Număr de model certificat ECO15220-2 220-230 V-
Număr de model certificat ECO15230-2 230-240 V-
50 Hz, 300 W, Hmax 5 m, Hmin 0.19 m, IPX4
Temperatură max. apă 35°C

QX2600

Krystal Clear™ Pompă de filtrare cu nisip
Număr de model certificat ECO20220-2 220-230 V-
Număr de model certificat ECO20230-2 230-240 V-
50 Hz, 520 W, Hmax 7.5 m, Hmin 0.19 m, IPX4
Temperatură max. apă 35°C



Numai în scop ilustrativ.

Nu uitați să încercați și aceste produse de calitate, marca Intex: piscine, accesoriile pentru piscină, piscine gonflabile și jucării folosite în spații închise, saltele pneumatice și bărci, disponibile la distribuitori sau pe site-ul nostru.

Datorită unei politici de îmbunătățire continuă a produselor, Intex își rezervă dreptul de a schimba specificațiile și aspectul, ceea ce poate duce la modificări în manualul de instrucțiuni, fără preaviz.

INTEX®

©2023 Intex Marketing Ltd. - Intex Development Co. Ltd. - Intex Recreation Corp.
All rights reserved/Tous droits réservés/Todos los derechos reservados/Alle
Rechte vorbehalten. Printed in China/Imprimé en Chine/Impreso en China/
Gedruckt in China.

®™ Trademarks used in some countries of the world under license from/®™ Marques utilisées dans certains pays sous licence de/Marcas registradas utilizadas en algunos países del mundo bajo licencia de/Warenzeichen verwendet in einigen Ländern der Welt in Lizenz von/Intex Marketing Ltd. to/à/a/an Intex Development Co. Ltd., Hong Kong & Intex Recreation Corp., P.O. Box 1440, Long Beach, CA 90801 • Distributed in the European Union by/Distribué dans l'Union Européenne par/Distribuido en la unión Europea por/Vertrieb in der Europäischen Union durch/Intex Trading B.V., Ettenseweg 46, 4706 PB Roosendaal – The Netherlands • Distributed in the UK by Unitex Service (UK) Limited, 21 Holborn Viaduct, London EC1A 2DY, UK.
www.intexcorp.com

GHIDUL UTILIZATORULUI

CUPRINS

Avertisment.....	3
Referință asupra pieselor.....	4-5
Instruțiuni de montare.....	6-15
Specificații produs.....	8
Instrucțiuni de operare.....	16-20
Tabel coduri LED afi șate pe ecran.....	21
Cantitatea de sare & Volumul apei din piscină.....	22
Tabel cu cantitățile de sare necesare pentru piscinele Intex.....	23
Tabel cu cantitățile de acid cianuric necesare pentru piscinele Intex.....	24
Tabel timp de funcționare piscine Intex.....	25
Tabel cu cantitățile de sare necesare pentru piscinele diferite de Intex.....	26
Tabel cu cantitățile de acid cianuric necesare pentru piscinele diferite de Intex.....	26
Tabel timp de funcționare piscine non-Intex.....	26
Întreținerea.....	27-31
Depozitarea pe termen lung.....	31
Probleme tehnice.....	32-33
Probleme frecvente ale utilizatorilor de piscine.....	34
Siguranța acvatică generală.....	34
Garanția limitată.....	35

REGULI DE SIGURANȚĂ IMPORTANTE

Citiți, înțelegeți și respectați cu grijă toate instrucțiunile înainte de a instala și folosi acest produs.

CITIȚI ȘI URMAȚI TOATE INSTRUCȚIUNILE

⚠ ATENȚIE

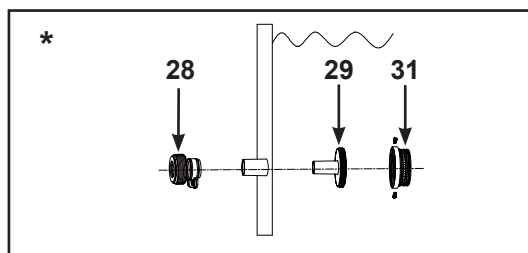
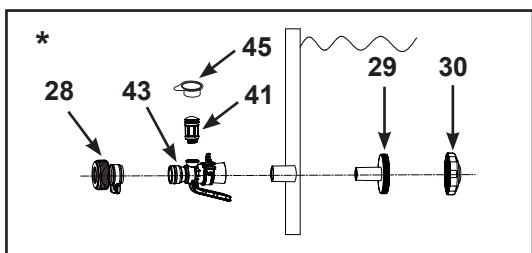
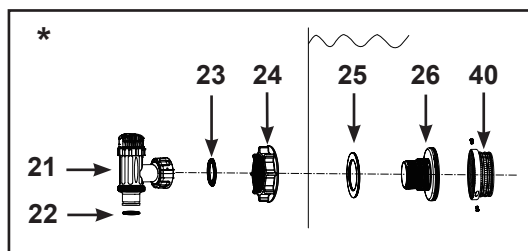
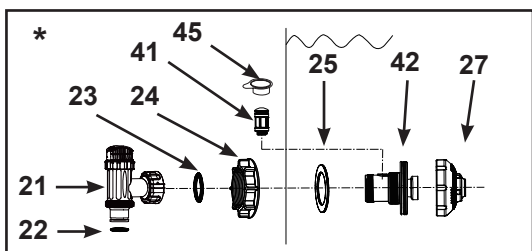
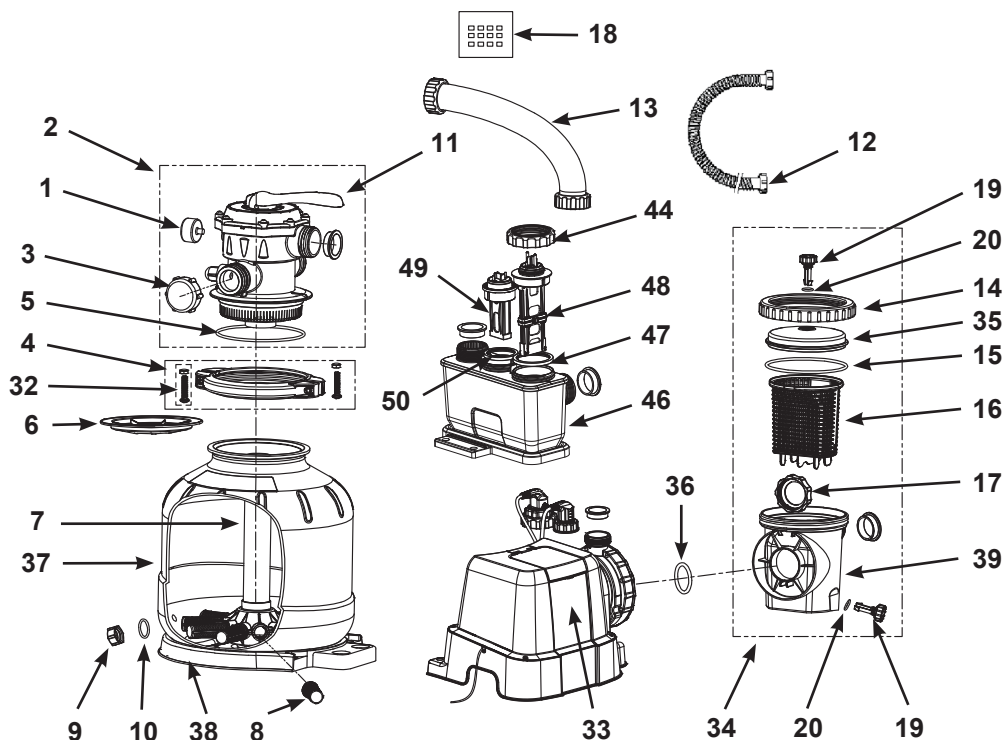
- Acest Sistem de tratare cu apă sărată a fost conceput să producă numai hipoclorit de sodiu. Acesta nu monitorizează sau să controleze nivelele de hipoclorit de sodiu din piscină. Este de datoria proprietarului piscinei să monitorizeze și să mențină nivelulul clorului rezidual în intervalul recomandat cuprins între 0,5 și 3,0 părți pe milion (ppm). Este de datoria proprietarului piscinei să verifice, periodic, nivelul clorului rezidual în timp ce piscina este în funcțiune și să regleze Sistemul de tratare cu apă sărată în conformitate cu acesta.
- Supravegheați întotdeauna copiii și persoanele cu dizabilități.
- Copiii nu trebuie să aibă acces la produs și la cablul (cablurile) electric (e).
- Nu lăsați copiii să se joace cu aparatul. Este interzisă efectuarea curățării și întreținerii aparatului permisibile utilizatorului de către copii nesupravegheați.
- Acest aparat poate fi utilizat de către copii de peste 8 ani și de către persoane cu capacități fizice, senzoriale sau intelectuale reduse ori lipsite de cunoștințe sau de experiență numai dacă sunt supravegheate sau au fost instruite cu privire la utilizarea aparatului în deplină siguranță și înțeleg pericolele la care se expun.
- Asamblarea și dezasamblarea trebuie făcute numai de către adulți.
- Pericol de electrocutare. Conectați acest produs numai la o priză cu împământare, protejată de un întreruptor pentru lipsa circuitului de împământare (GFCI) sau de un dispozitiv de curent rezidual (DCR). Contactați un electrician calificat dacă nu puteți verifica prezența unui GFCI/ DCR de protecție a prizei. Rugați-l pe electrician să instaleze un GFCI / DCR cu o putere maximă de 30 mA. Nu folosiți un dispozitiv de curent rezidual portabil (DCRP).
- Decuplați întotdeauna acest produs de la priza electrică înainte de a-l îndepărta, curăța, repara sau regla.
- Priza trebuie să fie accesibilă după ce produsul este instalat.
- Nu îngropați cablul electric. Așezați cablul într-un loc unde nu va fi deteriorat de mașinile de tuns iarba, mașinile de tuns gardul viu și alte echipamente.
- În cazul în care cablul de alimentare este deteriorat, acesta trebuie înlocuit de către producător, agentul său de service sau de persoane calificate, în mod similar, pentru a evita orice pericol.
- Pentru a reduce pericolul de electrocutare, nu folosiți prelungitoare, temporizatoare, fișe adaptoare sau fișe convertoare pentru a conecta pompa la sursa de alimentare cu electricitate. Alegeți o priză bine localizată.
- Nu încercați să cuplați sau să decuplați acest produs în timp ce vă aflați în apă sau atunci când aveți mâinile ude.
- Țineți acest produs la o distanță de peste 2 m față de piscină.
- Țineți fișa acestui produs la o distanță de peste 3,5 m față de piscină.
- Poziționați produsul la distanță de piscină, pentru a împiedica accesul copiilor la piscină prin urcatul pe pompă.
- Nu utilizați acest produs atunci când piscina este ocupată.
- Acest produs trebuie folosit numai pentru piscinele cu montare temporară. A nu se folosi pentru piscinele montate permanent. O piscină cu montare temporară este astfel construită încât să poată fi cu ușurință demontată în vederea depozitării și readusă la configurația inițială în momentul remontării.
- Pentru a reduce riscul de prindere, nu intrați niciodată în piscină în cazul în care componentele filtrului de aspirație sunt slăbite, rupte, fisurate, deteriorate sau lipsesc. Înlocuiți imediat componentele slăbite, rupte, deteriorate, fisurate sau lipsesc ale filtrului.
- Nu vă jucați cu și nu înotați aproape de accesoriile de aspirare. Corpul sau părul dvs. poate fi prins cauzând vătămări permanente sau înec.
- Pentru a preveni deteriorarea echipamentelor și riscul de vătămare, opriți întotdeauna pompa înainte de schimbarea poziției supapei de control al filtrului.
- Nu utilizați niciodată acest produs peste presiunea maximă de funcționare marcată pe rezervorul filtrului.
- Presiune periculoasă. Montarea necorespunzătoare a capacului supapei rezervorului poate provoca sărirea capacului și poate provoca accidente grave, pagube materiale sau deces.
- Acest produs trebuie utilizat numai în scopurile descrise în manual!

ÎN CAZUL NERE SPĂCTĂRII ACESTOR AVER TISME NTE, APARE RISCUL DE DISTRU GERE A BUNUR ILOR, ELECTROCUTARE, ÎNCURCARE ÎN COMPONENTE, PRODUCERE DE ACCIDENTE GRAVE SAU SURVENIRE A DECESULUI.

Aceste avertismente, instrucțiuni și măsuri de siguranță care însoțesc produsul se referă la cele mai obișnuite riscuri asociate cu dispozitivele acvatice, dar nu acoperă toate riscurile și / sau pericolele. Apelați întotdeauna la bunul simț și folosiți-vă discernământul atunci când vă bucurați de activitățile acvatice.

REFERINȚĂ ASUPRA PIESELOR

Înainte de a vă asambla produsul, vă rugăm petreceți câteva minute pentru a verifica prezența tuturor componentelor și a vă familiariza cu ele.



" * ": Aceste componente nu au sunt incluse dacă această pompă nu a fost achiziționată ca făcând parte dintr-un set de piscină. Dacă este nevoie, contactați-ne Centrele noastre de service autorizate pentru a comanda aceste componente.

OBSERVAȚIE: Desenele au numai rol ilustrativ. Este posibil să nu reprezinte produsul real. Piesele nu sunt la mărimea reală.

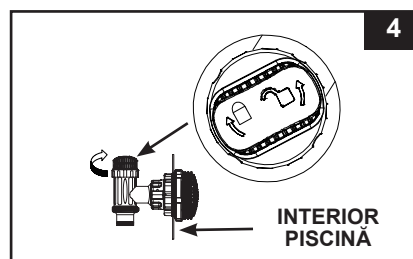
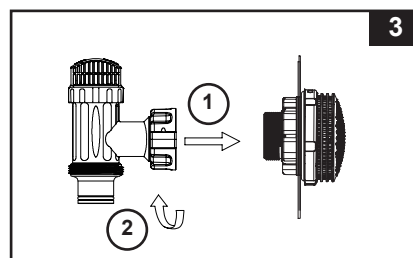
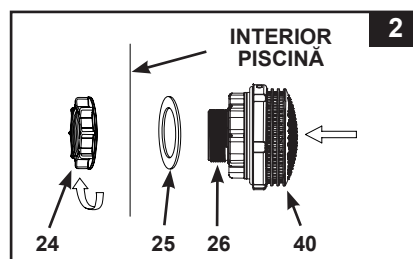
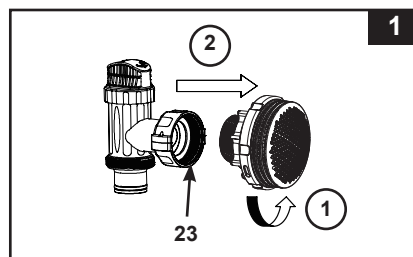
NR. REF.	DESCRIERE	BUC	NR. PIESĂ DE REZERVĂ	
			ECO20220-2/ECO20230-2	ECO15220-2/ECO15230-2
1	MANOMETRU	1	11224	11411
2	SUPAPA CU 6 POZIȚII	1	11496	11378
3	CAPAC ORIFICIU DE EVACUARE	1	11131	11131
4	COLIER	1	11380	11380
5	GARNITURĂ INELARĂ REZERVOR	1	11379	11379
6	APĂRĂTOARE NISIP	1	11382	11382
7	BUTUC CONDUCTĂ CENTRALĂ	1	11814	11813
8	DEVERSOR LATERAL	12	11384	11384
9	BUȘONUL SUPAPEI DE SCURGERE	1	11456	11456
10	GARNITURA INELARĂ A SUPAPEI DE SCURGERE	1	11385	11385
11	GARNITURĂ INELARĂ ÎN L	7	11228	11228
12	COȘ COLECTOR TRANSPARENT	2	11010	11010
13	FURTUN DE INTERCONECTARE FILTRU CU NISIP	2	11535	11388
14	PIULIȚĂ DE PRINDERE COȘ COLECTOR	1	11479	11822
15	GARNITURĂ INELARĂ COȘ COLECTOR	1	11232	11824
16	COȘ	1	11260	11821
17	PIULIȚĂ CARCASĂ FILTRU	1	11261	11261
18	TEST TRIPLE	1	19635	19635
19	SUPAPĂ DE EVACUARE A AERULUI/SUPAPĂ DE EVACUARE SEDIMENT	2	10460	10460
20	GARNITURĂ INELARĂ SUPAPĂ	2	10264	10264
21*	SUPAPĂ CU PISTON (GARNITURĂ INELARĂ FURTUN ȘI ȘAIBĂ ETAJATĂ INCLUSĂ)	2	10747	10747
22*	GARNITURĂ INELARĂ FURTUN	2	10262	10262
23*	ȘAIBĂ ETAJATĂ	2	10745	10745
24*	PIULIȚĂ FILTRU	2	10256	10256
25*	GARNITURĂ DIN CAUCIUC PLATĂ FILTRU	2	10255	10255
26*	CONECTOR FILTRU FILETAT	1	10744	10744
27*	DUZĂ DE ADMISIE PISCINĂ AJUSTABILĂ	1	12369	12369
28*	ADAPTOR B	2	10722	10722
29*	CONECTOR FILTRU	2	11070	11070
30*	DUZĂ DE ADMISIE JET PISCINĂ	1	13162	13162
31*	GRĂȚAR FILTRU	1	12197	12197
32	ȘURUB	2	11381	11381
33	MOTOR POMPĂ & CONTROL	1	13040	13038
34	ANSAMBLU PREFILTRARE	1	11371	11826
35	CAPAC COȘ COLECTOR	1	11480	11823
36	GARNITURĂ INELARĂ ADMISIE POMPĂ DE FILTRARE CU NISIP	2	11457	11457
37	REZERVOR POMPĂ DE FILTRARE CU NISIP	1	12714	12713
38	BAZĂ REZERVOR POMPĂ DE FILTRARE CU NISIP	1	12870	12869
39	CARCASA DE PREFILTRARE	1	12099	12100
40*	GRĂȚAR FILTRU	1	12198	12198
41*	SUPAPĂ JET DE AER	1	12363	12363
42*	RACORD CU FILET DE ADMISIE AER	1	12372	12371
43*	ADAPTOR EVACUARE TRANSPARENTĂ	1	12368	12368
44*	PIULIȚĂ CELULĂ ELECTROLITICĂ	1	13044	13044
45*	CAPAC SUPAPĂ JET DE AER	1	12373	12373
46	CARCASA CELULEI	1	12864	12864
47	GARNITURĂ INELARĂ PE PLĂCUȚE DE TITANIU	1	12871	12871
48	ELECTROD DE TITANIU	1	13043	13042
49	ELECTROD O.E.C.	1	12875	12874
50	GARNITURĂ INELARĂ ELECTROD O.E.C.	1	12876	12876

" * " : Aceste componente nu au fost incluse dacă această pompă nu a fost achiziționată ca făcând parte dintr-un set de piscină. Dacă este nevoie, contactați-ne Centrele noastre de service autorizate pentru a comanda aceste componente.
La comanda pieselor, nu uitați să menționați numărul modelului și numărul de catalog al pieselor.

EVACUARE PISCINĂ - CONFIGURARE SUPAPĂ CU PISTON ȘI FILTRU (Opțional)

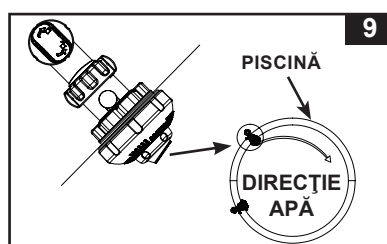
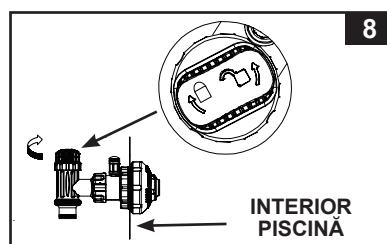
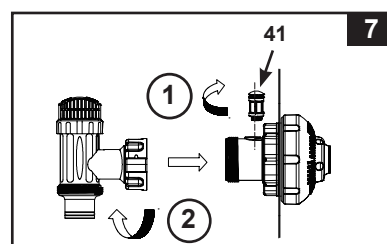
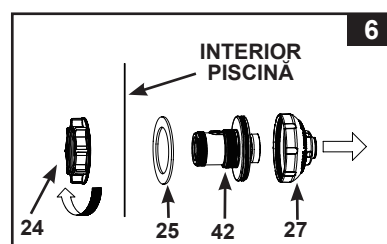
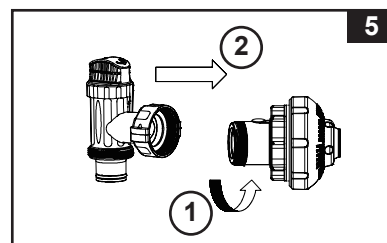
Grila filtrului previne blocarea și/sau deteriorarea pompei filtrului de către obiecte mari. Dacă piscina dvs. are un inel superior gonflabil, instalați filtrul, duza și supapa cu piston înainte de umflarea inelului superior al foliei piscinei. Numerele de piese se referă în continuare la părțile descrise în secțiunea Listă de piese a acestui manual. Pentru instalare, efectuați următoarele:

- Deșurubați racordul supapei cu piston cu o mișcare la stânga de la conectorul filetat al filtrului (26) (consultați ilustrația 1). Fiți atenți să nu pierdeți garnitura din cauciuc etajată (23). Așezați supapa cu piston pe sol într-un loc sigur.
- Cu o mișcare la stânga, deșurubați piulița filtrului (24) din conectorul filetat (26). Lăsați șaiba plată (25) pe conectorul (26).
- Instalați filtrul și supapa cu piston în poziția inferioară a evacuării piscinei (marcat "+"). Din interiorul foliei piscinei, introduceți conectorul (26) în una dintre găurile perforate în prealabil cu șaiba pe conectorul care va fi plasat pe interiorul peretelui foliei.
- Înainte de asamblare, lubrifiați filetele cu vaselină. Cu partea plată a piuliței filtrului (24) cu fața la peretele exterior al foliei, cu o mișcare la dreapta, înfiletați piulița sitei (24) înapoi pe conectorul filetat (26) (consultați ilustrația 2).
- Strângeți manual piulița sitei (24) pe conectorul filetat (26).
- Apucați ansamblul supapei cu piston. Asigurați-vă că șaiba etajată (23) este montată.
- Cu o mișcare la dreapta, înfiletați racordul supapei cu piston înapoi pe conectorul filetat (26) (consultați ilustrația 3).
- Rotiți mânerul supapei cu piston în sens orar în poziția închis. Asigurați-vă că supapa cu piston este închisă cu siguranță. Acest lucru va împiedica apa să curgă în timpul umplerii piscinei (consultați ilustrația 4).



ADMISIE PISCINĂ - CONFIGURARE SUPAPĂ CU PISTON ȘI DUZĂ (Opțional)

1. În sens invers acelor ceasului, deșurubați racordul supapei cu tijă din racordul cu filet de admisie aer (42) (**consultați ilustrația 5**). Fiți atenți să nu pierdeți garnitura din cauciuc etajată (23). Așezați supapa cu piston pe sol într-un loc sigur.
2. În sens invers acelor ceasului, deșurubați piulița sitei (24) de pe racordul cu filet de admisie aer (42). Lăsați șaiba plată (25) pe conectorul (42).
3. Instalați duza și supapa cu piston în poziția superioară a admisiei piscinei. Din interiorul piscinei, introduceți conectorul duzei (27 & 42) într-una dintre găurile deja executate cu șaiba rămânând pe conector fixată pe interiorul peretelui piscinei.
4. Înainte de asamblare, lubrifiați filetele cu vaselină. După care, cu partea plată a piuliței sitei (24) îndreptați înspre exteriorul pereților piscinei, înfiletați piulița sitei (24) în sensul acelor de ceas înapoi pe racordul cu filet de admisie aer (42) (**consultați ilustrația 6**).
5. Strângeți cu degetele duza ajustabilă a admisiei piscinei (27) și piulița sitei (24) pe racordul cu filet de admisie aer (42).
6. Apucați ansamblul supapei cu piston. Asigurați-vă că șaiba etajată (23) este montată.
7. Înfiletați supapa jetului de aer (41) peste racordul cu filet de admisie aer (42). **OBSERVAȚIE:** Asigurați-vă că supapa jetului de aer este bine strânsă și îndreptată în sus. În sens invers acelor ceasului, înșurubați racordul supapei cu tijă pe racordul cu filet de admisie aer (42) (**consultați ilustrația 7**).
8. Rotiți mânerul supapei cu piston în sens orar în poziția închis. Asigurați-vă că supapa cu piston este închisă cu siguranță. Acest lucru va împiedica apa să curgă în timpul umplerii piscinei (**consultați ilustrația 4**).
9. Reglați direcția capului duzei din sensul opus al evacuării piscinei pentru o mai bună circulație (**consultați ilustrația 9**).
10. Folia piscinei este acum pregătită pentru umplerea cu apă. Consultați manualul de utilizare a piscinei supraterane pentru instrucțiuni de completare.



NOTĂ: Nu acoperiți supapa cu jet de aer (41) cu dopul de supapă (45) în condiții normale sau când pompa este în funcțiune. Pentru detalii suplimentare, consultați ghid de depanare.

SPECIFICAȚII PRODUS

Filtrul cu nisip înlătură particulele în suspensie dar nu dezinfectează piscina dvs. Chimia piscinei este un domeniu specializat și trebuie să consultați specialistul local de servicii pentru piscină pentru detalii.

Număr de model certificat:	ECO20220-2/ECO20230-2	ECO15220-2/ECO15230-2
Alimentare:	220-240 Volt AC	220-240 Volt AC
Putere:	520 W	300 W
Nivel ideal de salinitate:	3000 ppm	3000 ppm
Producția maximă de dezinfectant:	11 g/oră	7 g/oră
Curent de ieșire celulă O.E.C.:	800mA	500mA
Presiune maximă de lucru:	2 bar (30 psi)	2 bar (30 psi)
Zona efectivă de filtrare:	0.13 m ² (1.44 ft ²)	0.1 m ² (1.07 ft ²)
Pompă de Debit (la ieșirea din pompă):	10.0 m ³ /oră (2650 galoane/oră)	7.9 m ³ /oră (2100 galoane/oră)
Cantitatea recomandată a mediului de filtrare:	Nr. 20 Nisip de siliciu 55 Kg (120 Lbs), nisip de sticlă 38 Kg (85 Lbs) sau bilă de fibre 1500 g (3.3 Lbs).	Nr. 20 Nisip de siliciu 35 Kg (77Lbs), nisip de sticlă 25 Kg (55 Lbs) sau bilă de fibre 1000 g (2.2 Lbs).
Mediu de filtrare recomandat (Nu este inclus):	Nisip cuarțos sau nisip pentru sticlărie nr. 20. Interval dimensiune particule 0,45 până la 0,85 mm (0,018 până la 0,033 inch). Coeficient de uniformitate mai mic de 1,75.	
Garanție limitată:	consultați "Garanție limitată"	

INSTRUCȚIUNI DE MONTARE

UNELTE NECESARE: O (1) șurubelniță Phillips

Poziționarea și montarea pompei:

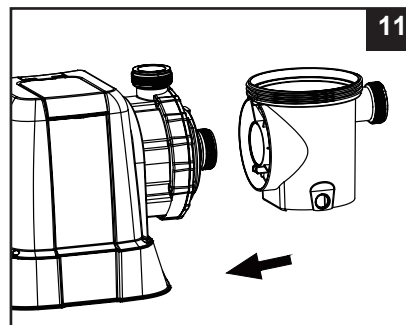
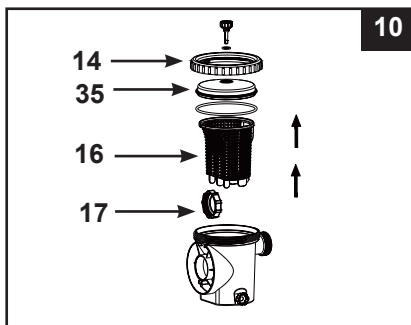
- Sistemul trebuie să fie instalat pe o bază solidă, dreaptă și fără vibrații.
- A sigurați o locație la adăpost de intemperii, umiditate, inundații și de îngheț.
- A sigurați acces adecvat, spațiu și lumină pentru întreținerea de rutină.
- Motorul de pompare necesită libera circulație a aerului de răcire. Nu instalați pompa într-un loc umed sau fără ventilație.

O echipă de 2 sau mai multe persoane este recomandată pentru montarea acestui produs.

Acest aparat este destinat numai uzului casnic.

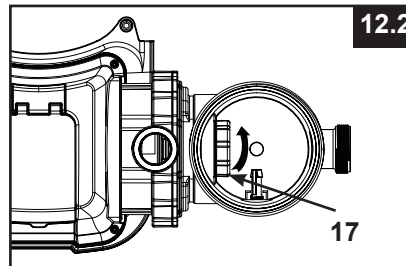
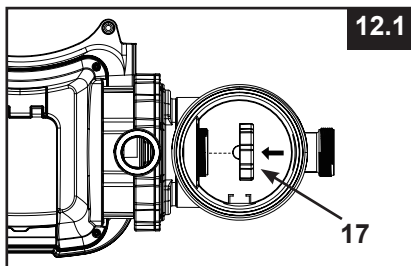
Montarea ansamblului motorului de prefiltrare:

1. Scoateți cu grijă filtrul de nisip și accesoriile acestuia din ambalaj și inspectați-le pentru depistarea defectelor vizibile.
2. În sens invers acelor de ceas, deșurubați piulița de prindere coș colector (14) de pe carcasa prefiltrului. Scoateți coșul (16) și piulița carcasei filtrului (17) (consultați ilustrația 10).
3. Conectați carcasa prefiltrului la admisia de apă a motorului. Notă: Aliniați conectorul din carcasa prefiltrului cu admisia de apă de pe motor (consultați ilustrația 11).

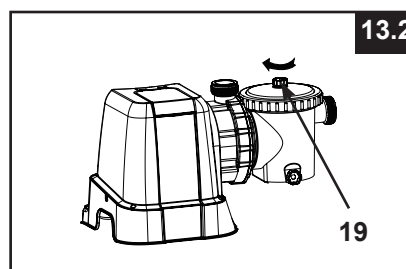
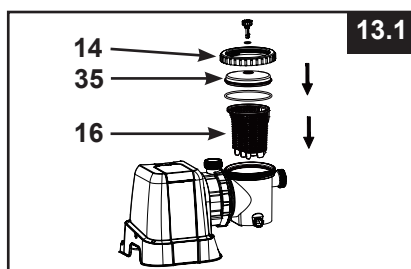


INSTRUCȚIUNI DE MONTARE (continuare)

4. În sensul acelor de ceas, înșurubați piulița carcasei filtrului (17) pe admisia de apă a motorului (consultați ilustrațiile 12.1 & 12.2).



5. Repuneți coșul (16) și piulița de prindere coș colector (14) înapoi pe carcasa prefiltrului (consultați ilustrațiile 13.1 & 13.2).



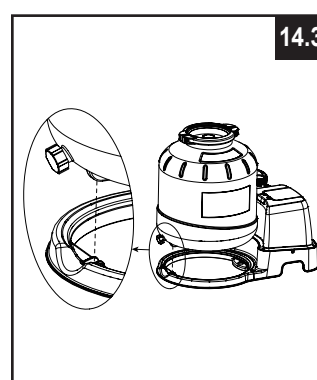
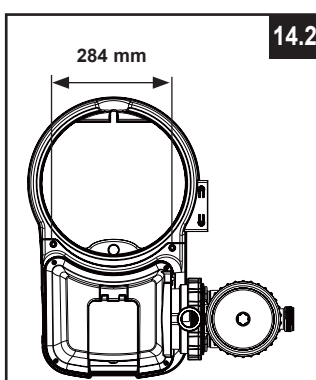
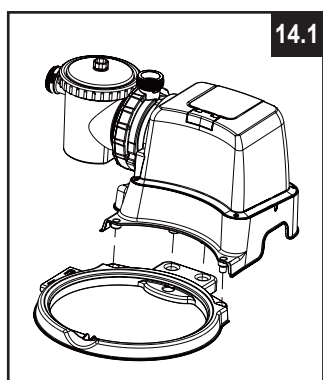
Instalare rezervor cu nisip:

1. Plasați baza de sprijin a rezervorului în locația selectată.
2. Plasați rezervorul pe baza de sprijin a rezervorului (consultați ilustrația 14.1).
3. Conectați unitatea asamblată a prefiltrului la baza de suport a rezervorului (consultați ilustrația 14.2). **OBSERVAȚIE:** Asigurați-vă că racordul furtunului de admisie al apei în carcasa prefiltrului este îndreptat înspre piscină.

IMPORTANT: Unele țări, în special din Comunitatea Europeană, necesită ca produsul să fie fixat pe sol sau pe o bază într-o poziție verticală permanentă. Verificați la autoritățile locale pentru a determina dacă există un regulament în zona dvs. în ceea ce privește pompele de filtrare ale piscinelor supraterane. Dacă da, atunci produsul poate fi montat pe o platformă folosind cele două orificii situate în bază. Consultați ilustrațiile 14.3.

Produsul poate fi montat pe o bază de ciment sau pe o platformă de lemn pentru a preveni căderea accidentală.

- Găurile de montare au 6,4 mm în diametru și se află la o distanță de 284 mm între ele.
- Utilizați două șuruburi și piulițe de blocare cu diametrul maxim de 6,4 mm.



INSTRUCȚIUNI DE MONTARE (continuare)

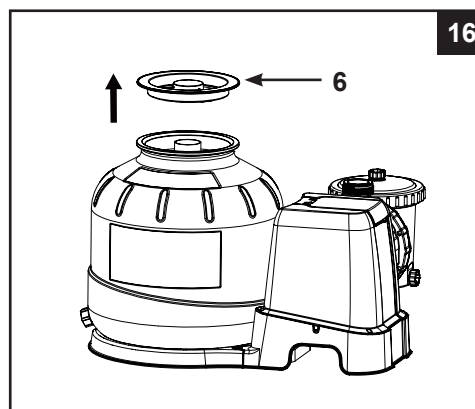
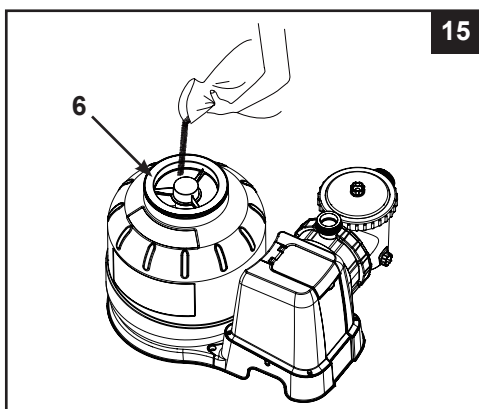
Încărcarea cu nisip:

IMPORTANT: Utilizați doar nisip cuarțat sau nisip pentru sticlărie nr. 20 cu intervalul dimensiunilor de particule între 0,45 și 0,85 mm (0,018 până la 0,033 inchi) și cu un coeficient de uniformitate mai mic de 1,75.

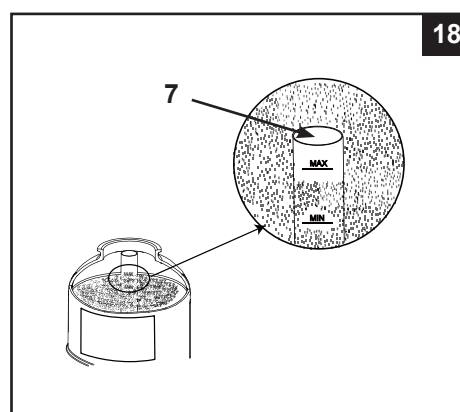
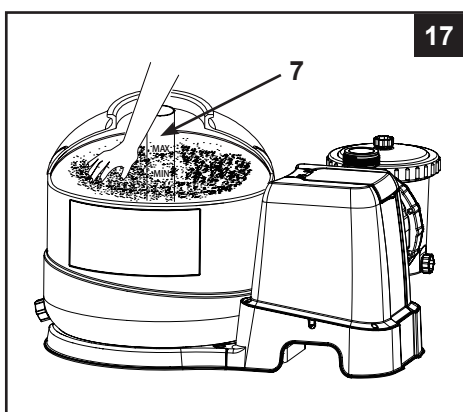
Utilizați numai mediul de filtrare specificat de producător.

NOTĂ: Înainte de a umple rezervorul cu nisip, asigurați-vă că ansamblul butucului țevii centrale este bine prins de fundul rezervorului, și centrat în poziție verticală în interiorul rezervorului.

1. Amplasați apărătoarea de nisip (6) deasupra capătului țevii centrale. Turnați încet nisipul în rezervor (consultați ilustrația 15).
2. Umpleți rezervorul aproximativ pe jumătate, îndepărtați apărătoarea de nisip (6) de deasupra (consultați ilustrația 16).



3. Distribuți uniform nisipul în interiorul rezervorului, după care umpleți rezervorul cu un pic de apă pentru a furniza un efect de amortizare când nisipul rămas va fi turnat. Acest lucru previne supunerea butucului țevii centrale (7) unui șoc excesiv (consultați ilustrația 17). Repuneți la loc apărătoarea de nisip (6) și continuați să turnați nisipul în rezervor.
4. Nisipul trebuie să fie umplut între indicatoarele marcate "MAX" și "MIN" de pe conducta centrală (consultați ilustrația 18).



5. Îndepărtați apărătoarea de nisip (6) (consultați ilustrația 16). Distribuți uniform și nivelați nisipul manual (consultați ilustrația 17).
6. Îndepărtați prin spălare nisipul rămas în jurul marginii rezervorului.

INSTRUCȚIUNI DE MONTARE (continuare)

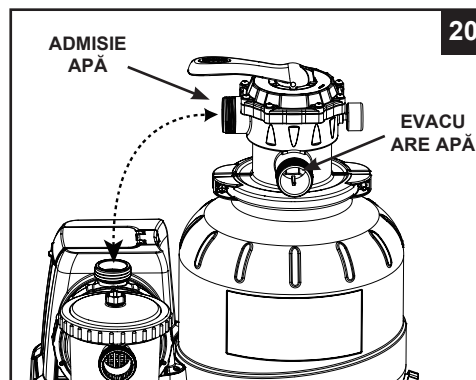
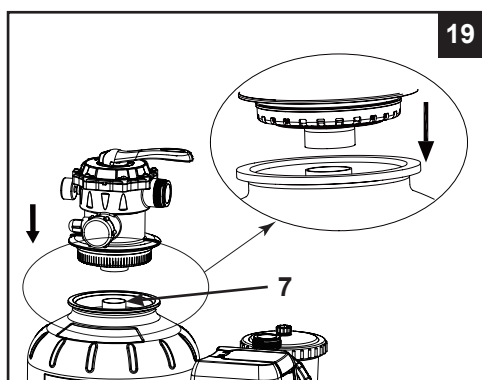
⚠ ATENȚIE

Montarea necorespunzătoare a colierului și a supapei rezervorului poate provoca sărirea colierului și a supapei și poate provoca accidente grave, pagube materiale sau deces.

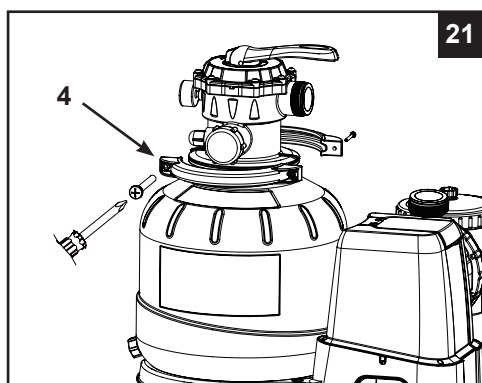
Montarea supapei cu 6 poziții:

1. Coborâți încet capacul supapei cu 6 căi peste rezervor, și asigurați-vă că țeava de derivație ieșită în relief de sub capacul supapei cu 6 căi este fixată corect în orificiului superior al țevii centrale (7) (consultați ilustrația 19).

IMPORTANT: Există trei porturi de racordare a furtunului pe supapa cu 6 poziții, asigurați-vă că conexiunea de evacuare (de la filtru la piscină) de pe supapă este orientată spre piscină și conexiunea de admisie (de la motor la supapă) este aliniat cu ieșirea din motor (consultați ilustrația 20).



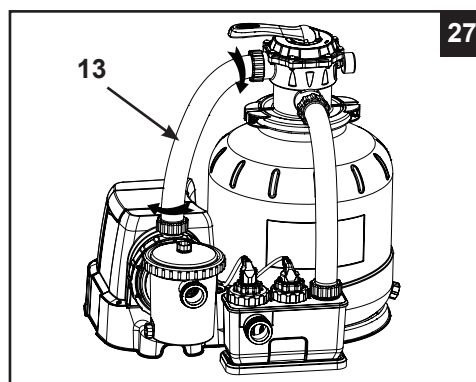
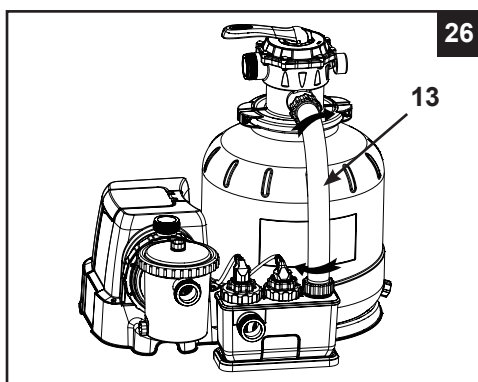
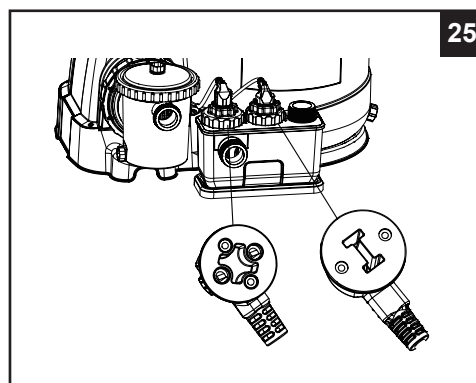
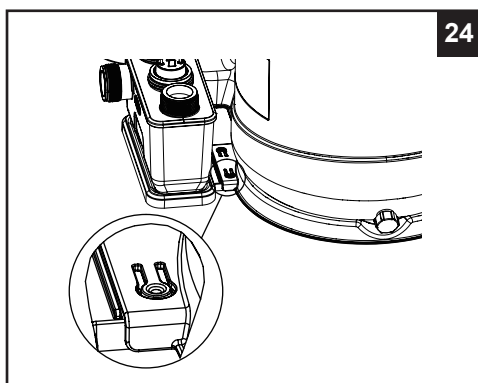
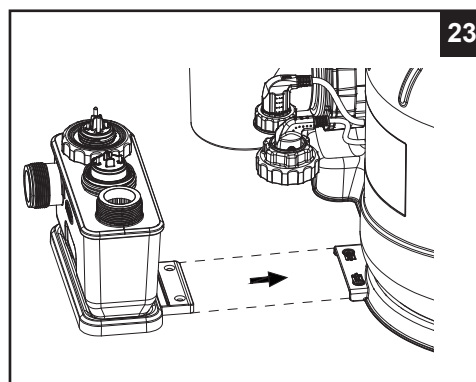
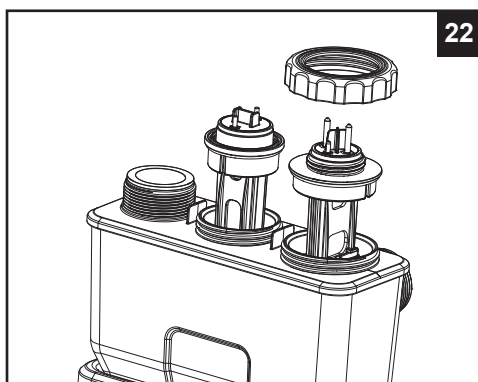
2. Scoateți șurubul și instalați colierul în jurul rezervorului și a flanșelor supei cu 6 căi, după care repuneți șurubul și utilizați o șurubelniță cu capul în cruce (neinclusă) pentru a-l strânge (consultați ilustrația 21).



INSTRUCȚIUNI DE MONTARE (continuare)

Instalarea carcasei celulei:

1. Aliniați proeminența de pe electrozii cu canelurile de conectare din orificiile de electrozii ale carcasei celulei. Introduceți electrozii în orificiile respective (**consultați ilustrația 22**).
2. Prindeți carcasa celulei (**46**) de baza rezervorului (**consultați ilustrația 23 & 24**).
3. Racordați cablurile electrozilor la electrozii respectivi (**48 & 49**), strângeți cu mâna colierele ștecherelor și ale carcasei celulei electrozilor (**consultați ilustrația 25**).
4. Amplasați o garnitură inelară în formă de L (**11**) pe racordul de admisie al carcasei celulei și pe racordul supapei de evacuare cu 6 căi. Printr-o mișcare în sensul acelor de ceas, conectați furtunul de interconectare al filtrului cu nisip (**13**) dintre racordul de admisie al carcasei celulei și racordul supapei de evacuare cu 6 căi (**consultați ilustrația 26**).
5. Amplasați o garnitură inelară în formă de L (**11**) pe racordul admisie supapei cu 6 căi și pe evacuarea motorului pompei. Printr-o mișcare în sensul acelor de ceas, conectați furtunul de interconectare al filtrului cu nisip (**13**) între evacuarea motorului pompei și racordul admisie supapei cu 6 căi (**consultați ilustrația 27**).

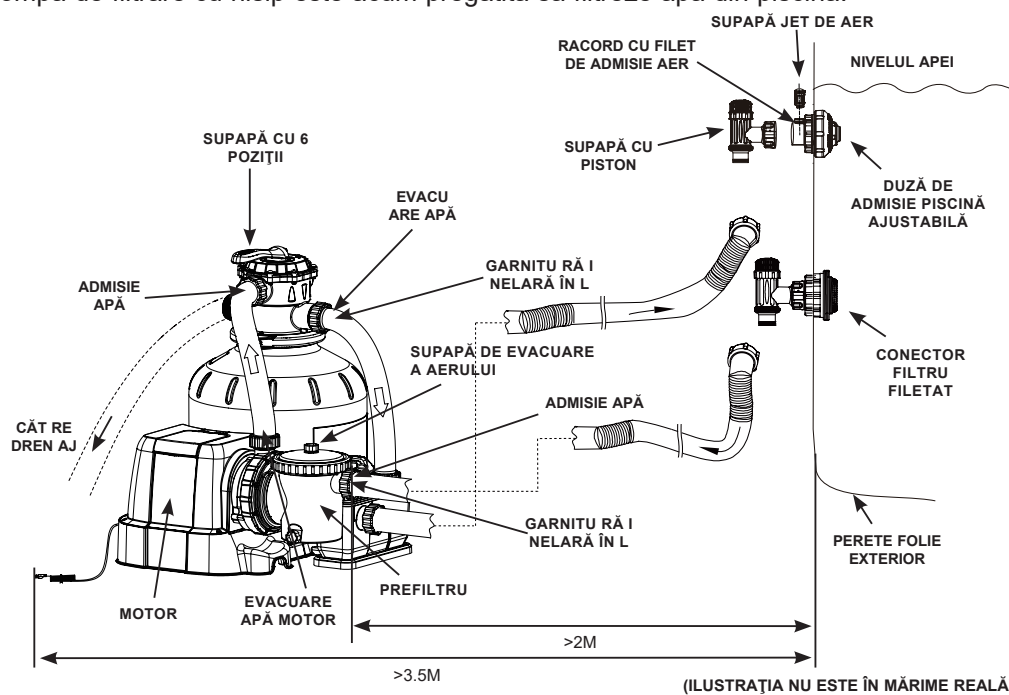


POMPĂ DE FILTRARE CU NISIP MONTARE RACORD FURTUN**⚠ ATENȚIE**

- **Tineți acest produs la o distanță de peste 2 m față de piscină.**
- **Tineți fișa acestui produs la o distanță de peste 3,5 m față de piscină.**
- **Poziționați produsul la distanță de piscină, pentru a împiedica accesul copiilor la piscină prin urcatul pe pompă.**

Supapa cu 6 poziții are trei porturi de conectare a furtunului.

1. Conectați un capăt al furtunului (12) la admisia prefiltrului și celălalt capăt la conectorul de mai jos cu sită. Asigurați-vă că furtunurile sunt bine strânse.
2. Conectați al doilea furtun (12) între evacuarea de apă a supapei cu 6 căi și conectorul de mai sus cu duză de admisie. Asigurați-vă că furtunurile sunt bine strânse.
3. Ce de-al treilea port de conectare a furtunului (drenare/evacuare a deșeurilor) de pe supapa cu 6 poziții trebuie să fie direcționat către un recipient adecvat de drenaj folosind un furtun sau o conductă (nu este furnizat). Scoateți capacul de drenaj înainte de a atașa furtunul sau conducta de drenaj/evacuare a deșeurilor.
4. Pompa de filtrare cu nisip este acum pregătită să filtreze apa din piscină.



Conform Standardului Internațional, IEC 60364-7-702, privind instalația electrică a echipamentelor piscinelor și a altor bazine, trebuie respectate următoarele distanțe de instalare:

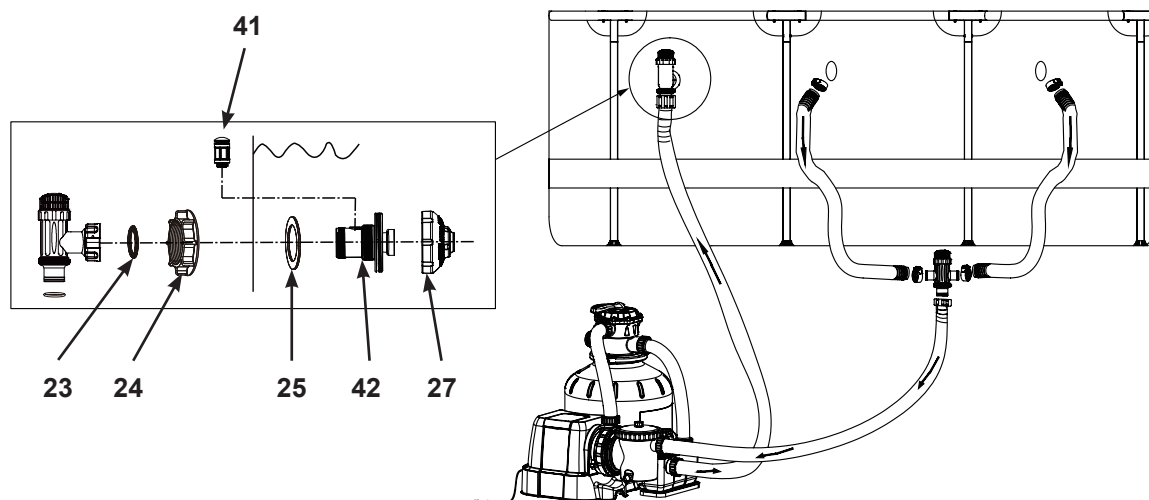
- Pompa filtrului trebuie să fie poziționată la mai mult de 2 m de pereții piscinei.
- Ștecherul cablului de alimentare la sursa de energie electrică de 220-240 V a pompei filtrului trebuie să fie poziționat la o distanță mai mare de 3,5 m față de pereții piscinei.

Consultați autoritățile locale pentru a determina standardul și cerințele adecvate pentru "instalația electrică a echipamentelor piscinelor și bazinelor". Următorul tabel are doar rol consultativ:

Țară/Regiune	Număr standard
Internațional	IEC 60364-7-702
Franța	NF C 15-100-7-702
Germania	DIN VDE 0100-702
Țările de Jos	NEN 1010-702

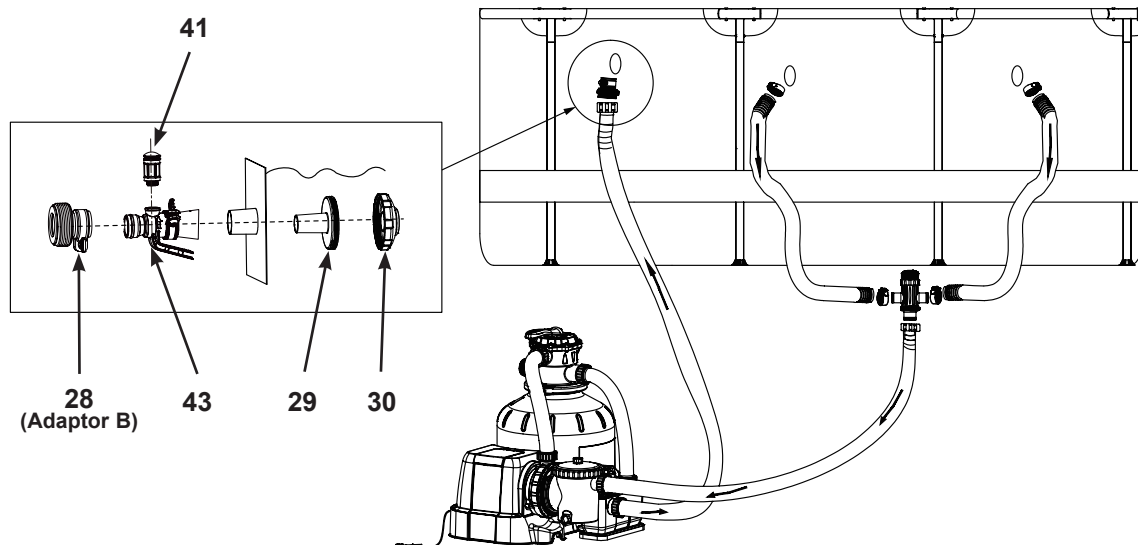
POMPĂ DE FILTRARE CU NISIP MONTARE RACORD FURTUN (continuare)

Pentru piscine INTEX cu ajutorul racordului/furtunurilor de 1-1/2" (38mm):



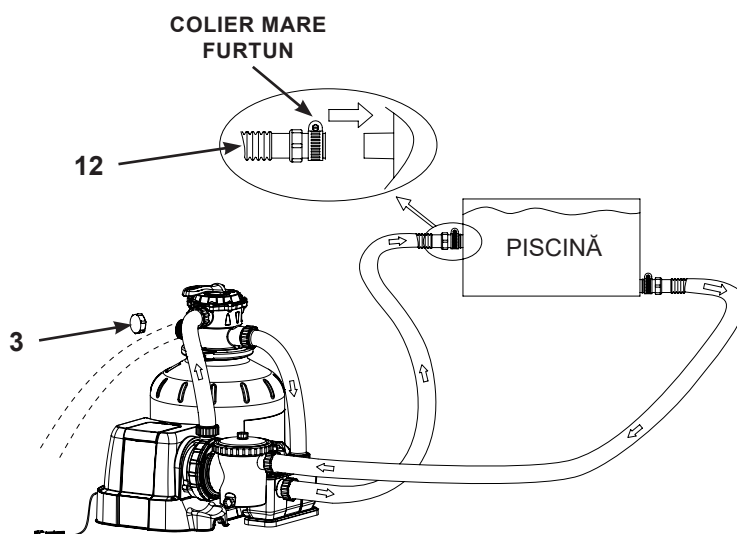
Pentru piscine INTEX cu ajutorul racordului/furtunurilor de 1-1/4" (32mm):

Asigurați-vă că supapa jetului de apă (41) este bine strânsă de adaptorul de admisie aer al piscinei (43) și este îndreptată în sus.



POMPĂ DE FILTRARE CU NISIP MONTARE RACORD FURTUN (continuare)**Pentru piscina NON-INTEX:**

Conectați furtunul (12) la racordul de admisie/evacuare a piscinei cu un colier de furtun mare. Strângeți bine.



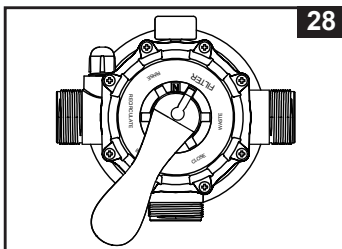
INSTRUCȚIUNI DE OPERARE

⚠ ATENȚIE

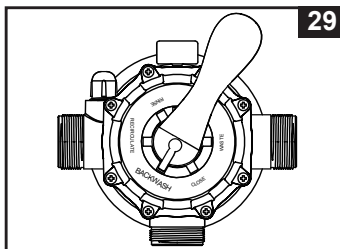
- Pericol de electrocutare. Conectați acest produs numai la o priză cu împământare, protejată de un întreruptor pentru lipsa circuitului de împământare (GFCI) sau de un dispozitiv de curent rezidual (DCR). Contactați un electrician calificat dacă nu puteți verifica prezența unui GFCI / DCR de protecție a prizei. Rugați-l pe electrician să instaleze un GFCI / DCR cu o putere maximă de 30mA. Nu folosiți un dispozitiv de curent rezidual portabil (DCRP).
- Pentru a reduce pericolul de electrocutare, nu folosiți prelungitoare, temporizatoare, fișe adaptoare sau fișe convertoare pentru a conecta pompa la sursa de alimentare cu electricitate. Alegeți o priză bine localizată.
- Nu încercați să cuplați sau să decuplați acest produs în timp ce vă aflați în apă sau atunci când aveți mâinile ude.
- Nu utilizați niciodată acest produs peste presiunea maximă de funcționare marcată pe rezervorul filtrului.
- Opriti întotdeauna pompa înainte de a schimba poziția supapei cu 6 poziții.
- Operarea acestui produs fără ca apa să curgă prin sistem poate provoca o creștere periculoasă a presiunii, care pot duce la o situație explozivă, vătămări corporale grave, pagube materiale sau deces.
- Nu testați niciodată această pompă cu aer comprimat. Nu folosiți niciodată sistemul cu temperatura apei peste 35 °C (95 °F).

Pozițiile și funcția supapei cu 6 poziții:

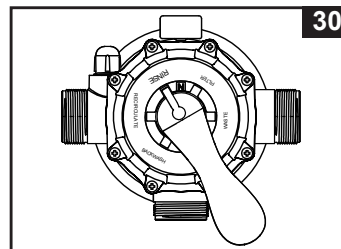
Poziția supapei	Funcție	Direcția de curgere a apei
FILTRU (consultați ilustrația 28)	Filtrarea normală și aspirarea regulată a piscinei	De la pompă prin intermediul mediului de filtrare în piscină
SPĂLARE ÎN CONTRACURRENT (consultați ilustrația 29)	Inversează debitul de apă pentru a curăța mediul de filtrare	Din pompă prin mediul de filtrare la orificiul supapei pentru
CLĂTIRE (consultați ilustrația 30)	Pentru curățarea de la pornirea inițială a nisipului și nivelarea stratului de nisip după spălare în	Din pompă prin mediul de filtrare la orificiul supapei pentru drenaj/evacuare a deșeurilor
DEȘURI (consultați ilustrația 31)	Pentru aspirarea direct la deșeurile, reducerea nivelului piscinei sau pentru a goli piscina	De la pompă la orificiul supapei pentru drenaj/evacuare a deșeurilor, ocolind mediul de filtrare
RECIRCULARE (consultați ilustrația 32)	Pentru circulația apei înapoi în piscină fără a trece prin mediul de filtrare	De la pompă prin supapă spre piscină, ocolind mediul de filtrare
ÎNCHIS (consultați ilustrația 33)	Oprește debitul filtrului și al piscinei "Nu utilizați această setare cu pompa în funcțiune"	



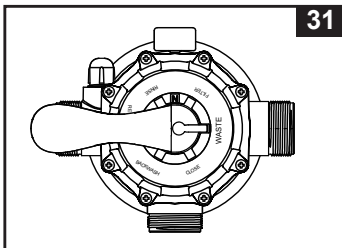
28



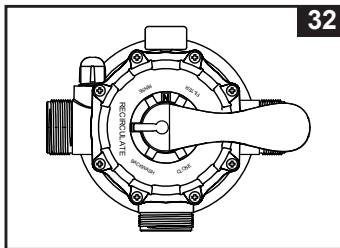
29



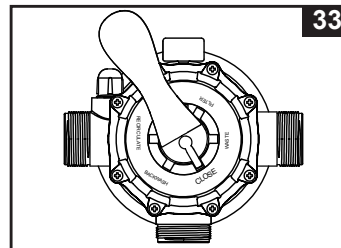
30



31



32



33

INSTRUCȚIUNI DE OPERARE (continuare)



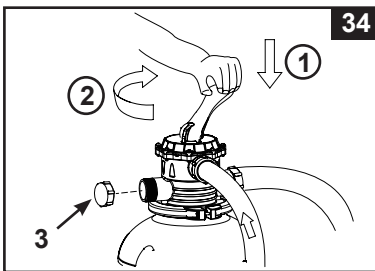
Pornire inițială și funcționare:

Înainte de operare, asigurați-vă că:

- Toate furtunurile au fost conectate și strânse bine și cantitatea corectă de nisip a fost încărcată în filtru.
- Întregul sistem este conectat la o priză cu împământare protejată de un întrerupător automat pentru curent de fugă (GFCI) sau un dispozitiv de curent rezidual (RCD).

⚠ ATENȚIE

Supapa de control a filtrului are o poziție închisă. Pompa nu trebuie să fie deschisă când supapa este în poziția închis. Dacă pompa este acționată cu supapa închisă, poate apărea pericol de explozie.


1. Rotiți ambele mânere ale supapei cu piston complet în sens antiorar, până când se opresc. Aceasta deschide supapele pentru a permite apei să curgă în pompa de filtrare cu nisip. Cu apa pătrunzând în pompa de filtrare cu nisip, presiunea apei va permite aerului blocat în interior să fie evacuat prin supapele de evacuare a aerului (19). După evacuarea completă a aerului apa va curge din supape (19). Când acest lucru se întâmplă, strângeți ușor cu degetele supapele (19) în direcția acelor de ceas. **IMPORTANT: Pentru a preveni blocarea aerului, deschideți mai întâi supapa cu tijă inferioară (conectată la furtunul de admisie) și după care supapa cu tijă superioară (conectată la furtunul de evacuare). Deschideți supapele de evacuare a aerului, așteptați până când apa începe să iasă din supapele de evacuare a aerului, închideți supapele de evacuare a aerului.**
 2. Asigurați-vă că evacuarea pentru scurgere a supapei cu 6 căi nu este acoperită și că este direcționată înspre un receptacol corespunzător de evacuare.
 3. **SPĂLARE ÎN CONTRACURRENT** - Asigurați-vă că pompa este oprită, apăsați supapa cu 6 poziții și rotiți-o în poziția "SPĂLARE ÎN CONTRACURRENT" (consultați ilustrațiile 29 & 34). **IMPORTANT: Pentru a preveni deteriorarea supapei cu 6 poziții, apăsați întotdeauna mânerul supapei înainte de rotire. Opriți întotdeauna pompa înainte de a schimba poziția supapei cu 6 poziții.**
 4. Apăsați  pentru a porni sistemul, după care apăsați  pentru a seta orele de funcționare ale TEMPORIZATORULUI (consultați capitolul "Funcționarea sistemului în modul de TEMPORIZARE sau în modul manual" pentru detalii). Apa 30 este circulată înapoi prin mediul cu nisip și către orificiul pentru drenaj/evacuarea deșeurilor. Efectuați acest proces până când observați că apa care iese din gura de evacuare/scurgere sau prin ecranul de sedimente este curată. **NOTĂ: Dacă ecranul LED afișează "00", dispozitivul este în modul de veghe și pompa nu va funcționa. Spălarea inițială în contracurent a filtrului este recomandată pentru a elimina orice impurități sau particule fine de nisip din mediul cu nisip.**
- 
5. Opriți pompa, comutați supapa cu 6 poziții la "CLĂTIRE" (consultați ilustrația 30).
 6. Porniți pompa și lăsați-o să funcționeze timp de aproximativ un minut pentru a nivela stratul de nisip după spălarea în contracurent a mediului cu nisip.
 7. Opriți pompa, comutați supapa cu 6 poziții la "FILTRARE" (consultați ilustrația 28).
 8. Porniți pompa. Sistemul funcționează acum în modul normal de filtrare. Lăsați pompa să funcționeze până când se obține claritatea dorită a apei din piscină și nu mai mult de 12 ore pe zi. La pornirea inițială, se recomandă configurarea sistemului cu ore de funcționare mai lungi a TEMPORIZATORULUI sau "FP" pentru a pompa să funcționeze continuu, fără TEMPORIZATOR.
 9. Înregistrați valoarea inițială a manometrului când mediul de filtrare este curat. **NOTĂ: În timpul configurării inițiale a sistemului, poate fi necesar să spălați frecvent în contracurent din cauza murdăriei excesive din apă și nisip. După aceea, pe măsură ce filtrul îndepărtează murdăria și impuritățile din apa piscinei, murdăria acumulată în mediul cu nisip va cauza presiunea să crească și debitul să scadă. Dacă nu există nici un dispozitiv de aspirare atașat la sistem și valoarea manometrului este în zona galbenă, este timpul să spălați mediul cu nisip în contracurent, a se vedea "SPĂLARE ÎN CONTRACURRENT" din secțiunea "Pornirea inițială și operarea". Dispozitivul de aspirare (de exemplu, dispozitivul de curățare automată a piscinei Intex) atașat la sistem poate provoca, de asemenea, reducerea debitului și creșterea presiunii. Îndepărtați orice dispozitiv de aspirare din sistem și verificați dacă valoarea de pe manometru a scăzut din zona galbenă în zona verde.**
 10. Monitorizați măsurătorile manometrului și asigurați-vă în fiecare săptămână că orificiile de admisie și de evacuare nu sunt obstrucționate. Dacă manometrul indică galben, este nevoie să spălați mediul de filtrare.

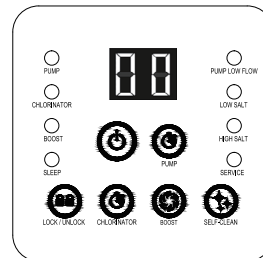
INSTRUCȚIUNI DE OPERARE (continuare)

Utilizarea Pompei de filtrare cu nisip în modul „TEMPORIZATOR” sau manual:




Pentru ca pompa de filtrare cu nisip să funcționeze în mod „FILTRARE” cu comanda “CRONOMETRU”:

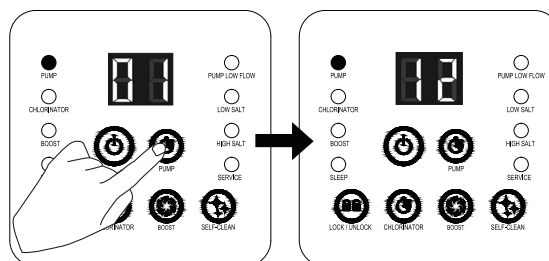
1. Activați unitatea:

Apăsați butonul . Codul intermitent “00” va apărea pe ecranul LED, indicând că unitatea este gata de programare.



2. Programarea orelor de funcționare a sistemului de filtrare:

Când codul “00” clipește, apăsați butonul  pentru a programa orele dorite de funcționare. Consultați “Tabelul duratelor de funcționare” pentru numărul de ore de funcționare necesare în funcție de dimensiunile fiecărei piscine. Apăsând  va prelungi durata de funcționare de la 1 la maxim 12 ore. Dacă ați selectat prea multe ore, continuați să apăsați butonul  pentru a repeta ciclul.



(maxim 1-12 ore pe ciclu)

Temporizatorul încorporat va activa Pompa de filtrare cu nisip, la aceeași oră în fiecare zi, pentru numărul de ore setat.


3. Blocarea tastaturii:

Când valoarea orei dorite este afișată, apăsați  pentru blocarea tastelor, prevenind astfel modificarea neautorizată a ciclului de funcționare.

OBSERVAȚIE: Dacă ați uitat să blocați tastatura comenzilor, sistemul o va bloca automat și va începe să funcționeze 10 secunde mai târziu.

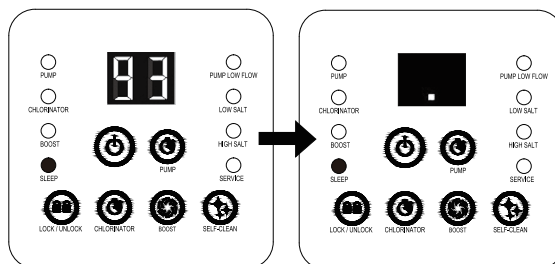
Pompa de filtrare cu nisip filtrează apă și se va opri după terminarea orelor de funcționare.

4. Reajustați durata de funcționare dacă este nevoie:

Orele de funcționare pot fi modificate dacă este nevoie. Apăsați  butonul și durata actuală programată va licări. Repetați pașii de la 2 la 3.

5. Modul de veghe/de economisire a energiei:

- La terminarea ciclului, afișajul LED va prezenta “93”. Acum sistemul este în Mod de veghe. După 5 minute, sistemul va comuta pe Modul de economisire a energiei și ecranul LED va afișa “.”. Sistemul va reporni singur în 24 de ore.
- În timp ce sistemul este în Modul de economisire a energiei, apăsați orice buton și sistemul va afișa pentru puțin timp ora programată urmată de “93”.





INSTRUCȚIUNI DE OPERARE (continuare)


Pentru vizualizarea orelor presetate ale TEMPORIZATORULUI:

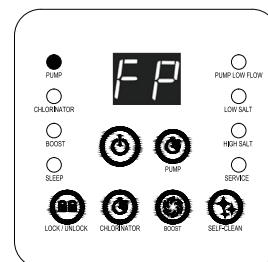
În timpul funcționării pompei, apăsați butonul  ecranul va afișa intermitent orele presetate timp de 10 secunde, după care va reveni la afișarea orelor de funcționare rămase.

Pentru funcționarea manuală a pompei de filtrare cu nisip (fără mod "CRONOMETRU"):




1. Pentru a pune pompa în funcțiune fără "Temporizator", apăsați

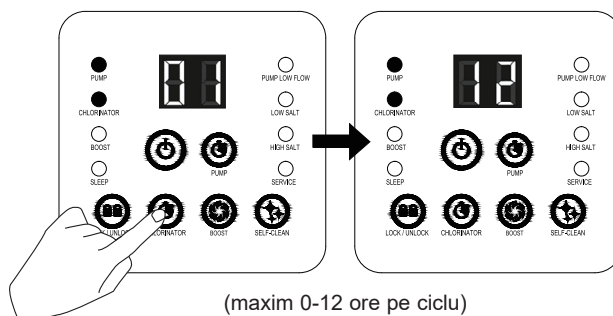
butonul  pentru a porni pompa, după care apăsați butonul  până când LED-ul afișează "FP", acest lucru indicând că TEMPORIZATORUL este oprit și că acum pompa funcționează continuu.

2. Pentru a opri pompa, reapăsați butonul .



Programarea orelor de funcționare a Dispozitivului de clorinare:


1. Apăsați  butonul pentru deblocarea tastelor. Când ecranul LED clipește, apăsați butonul  pentru a programa orele dorite de funcționare. Consultați "Tabelul duratelor de funcționare" pentru numărul de ore de funcționare necesare în funcție de dimensiunile fiecărei piscine. Apăsând  va prelungi durata de funcționare de la 0 la maxim 12 ore.




(maxim 0-12 ore pe ciclu)



Dacă ați selectat prea multe ore, continuați să apăsați butonul  pentru a repeta ciclul.

Temporizatorul încorporat va activa clorinare, la aceeași oră în fiecare zi, pentru numărul de ore setat.

2. Când valoarea orei dorite este afișată, apăsați  butonul pentru a bloca tastele. Indicatorul de clorinare este aprins când dispozitivul este activat. Sistemul va demara producerea clorului de igienizare și se va opri după terminarea orelor de funcționare.

OBSERVAȚIE: Dacă ați uitat să blocați tastatura comenzilor, sistemul o va bloca automat și va începe să funcționeze 10 secunde mai târziu.








3. Sistemul în modul de clorinare, va activa automat pompa, ecranul cu LED va afișa mai întâi durata de clorinare rămasă până la terminare. Pentru a verifica numărul de ore de clorinare programate, trebuie să deblocați tastele și să apăsați  butonul.

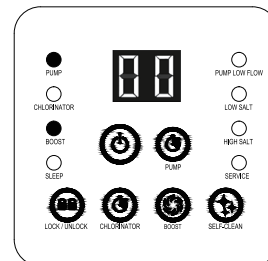
4. Pentru a opri dispozitivul de clorinare, apăsați  butonul pentru deblocarea tastelor, apoi apăsați  butonul și reseați ora la „00”.

OBSERVAȚIE: Dacă dispozitivul de clorinare și pompa de filtrare sunt în modul de temporizare și durata de clorinare setată este mai lungă decât durata setată a pompei de filtrare, temporizatorul pompei de filtrare va modifica automat durata ca să coincidă cu durata setată pentru dispozitivul de clorinare.

INSTRUCȚIUNI DE OPERARE (continuare)



Programarea orelor de funcționare a Sistemului de amplificare (BOOST):

1. Apăsați  butonul pentru deblocarea tastelor. Când ecranul LED clipește, apăsați butonul  pentru a programa orele dorite de funcționare. Totalul celor 4 setări: 36 ore, 48 ore, 60 ore și 00 (OFF). Mențineți apăsat  butonul pentru repetarea ciclului.
2. Când valoarea orei dorite este afișată, apăsați  butonul pentru a bloca tastele. Indicatorul de AMPLIFICARE se aprinde când este activat. Sistemul demară procesul de Oxidare electrolică (O.E.C.) și produce mai mult clor dezinfectant. După completarea procedurii de amplificare, sistemul va comuta automat la modul normal de funcționare.
OBSERVAȚIE: Dacă ați uitat să blocați tastatura comenzilor, sistemul o va bloca automat și va începe să funcționeze 10 secunde mai târziu. În timpul modului de AMPLIFICARE (BOOST), testați periodic nivelul clorului rezidual care nu ar trebui să depășească nivelul recomandat de 3,0 părți pe milion (ppm). Nu utilizați piscina dacă nivelul clorului rezidual depășește 5,0 ppm.
3. Utilizarea sistemului în acest mod va activa automat pompa și dispozitivul de clorinare, ecranul LED va afișa întotdeauna numărul de ore rămase de funcționare ale pompei. Trebuie să deblocați tastele și să apăsați  butonul pentru a vizualiza orele de funcționare programate ale ciclului de amplificare.
4. Pentru a anula ciclul de amplificare, apăsați  butonul pentru deblocarea tastelor, apoi apăsați  butonul și resetați ora la „00”.




Setarea ciclului de auto-curățare al electrozului:

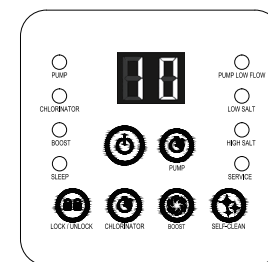
Durata implicită a ciclului de auto-curățare este de 14 ore. Pentru a seta durata ciclului de auto-curățare:

1. Apăsați  butonul pentru deblocarea tastelor și ecranul LED va clipi. În funcție de nivelul durtății apei din piscină, apăsați din nou butonul  pentru a selecta durata ciclului de auto-curățare conform celor de mai jos. Totalul celor 3 setări: 14 ore, 10 ore și 06 ore.

Duritatea Calciului	Durata ciclului de auto-curățare
0 - 150 ppm	Inversați polaritatea la fi ecare 14 ore
150 - 250 ppm	Inversați polaritatea la fi ecare 10 ore
250 - 350 ppm	Inversați polaritatea la fi ecare 06 ore

2. Când valoarea orei dorite este afișată, apăsați  butonul pentru a bloca tastele. Sistemul va inversa polaritatea electrozului (48) de fiecare dată în funcție de orele selectate.

OBSERVAȚIE: Dacă ați uitat să blocați tastatura comenzilor, sistemul o va bloca automat și va începe să funcționeze 10 secunde mai târziu.



TABEL CODURI LED AFIȘATE PE ECRAN

LED	Definiții
00	Stare de veghe (Pornire)
01	Durata minimă de funcționare (1 oră rămasă)
02	Orele de funcționare (2 ore rămase)
03	Orele de funcționare (3 ore rămase)
04	Orele de funcționare (4 ore rămase)
05	Orele de funcționare (5 ore rămase)
06	Orele de funcționare (6 ore rămase)
07	Orele de funcționare (7 ore rămase)
08	Orele de funcționare (8 ore rămase)
09	Orele de funcționare (9 ore rămase)
10	Orele de funcționare (10 ore rămase)
11	Orele de funcționare (11 ore rămase)
12	Durata maximă de funcționare (12 ore rămase)
90	Cod de alarmă (Flux scăzut pompă/Flux lipsă)
91	Cod de alarmă (Nivel scăzut de salinitate)
92	Cod de alarmă (Nivel ridicat de salinitate)
93	Mode de veghe (procesul de funcționare s-a terminat)
"ECRAN GOL"	Lipsă alimentare sau "Mod de veghe activat" în așteptarea pornirii unui nou ciclu a Sistemului de tratare cu apă sărată.

CANTITATEA DE SARE & VOLUMUL APEI DIN PISCINĂ

• Ce tipuri de sare să utilizați:

În piscine trebuie folosit un anumit tip de sare pentru a proteja echipamentul. Când cumpărați sare, verificați dacă sarea este conformă cu standardul EN16401 pentru produse chimice destinate utilizării în piscine. Consultați magazinul local pentru piscine sau contactați producătorul de sare dacă aveți nevoie de ajutor pentru a verifica dacă aveți sarea adecvată. **Nu utilizați sare iodată, sare care conține agent antiaglomerant (E535) sau sare de culoare galbenă (prusiat galben de sodă).** Atunci când alegeți sarea de piscină pentru utilizare în UE, vă rugăm să rețineți că Agenția Europeană pentru Produse Chimice (ECHA) impune ca sarea (clorura de sodiu) să fie utilizată de la producătorii înregistrați/autorizați menționați în Lista din articolul 95 ECHA în conformitate cu Regulamentul privind produsele biocide (BPR, Regulamentul (UE) 528/2012). Pentru mai multe informații, vă rugăm să consultați site-ul web al ECHA la <https://echa.europa.eu/information-on-chemicals/active-substance-suppliers>.

Utilizați numai sărurile pe bază de clorură de sodiu





Utilizați numai sare din clorură de sodiu (NaCl) care are o puritate de cel puțin 99,4%. Puteți să utilizați și granule de sare pentru întreținerea piscinei (forme compresate ale sării evaporate). Însă, acestea vor necesita un timp mai lung pentru a se dizolva. Sarea este adăugată în piscină și celula electrolitică utilizează sarea pentru producerea clorului. Cu cât sarea este mai pură, cu atât celula electrolitică va da rezultate mai bune.

• Nivelele optime de salinitate

Nivelul ideal al salinității din apă este situat între 2500-3500 ppm (părți pe milion). Nivelul optim este de 3000 ppm.

Un nivel prea scăzut de sare va reduce eficiența Sistemului de tratare cu apă sărată și va rezulta în producerea unor cantități mici de dezinfectant. Un nivel ridicat de sare va da un gust sărat apei din piscină (acest lucru se poate întâmpla când nivelul de sare depășește 3500-4000 ppm). Un grad de salinitate prea mare poate deteriora alimentarea electrică și duce la corodarea componentelor și accesoriilor de metal ale piscinei. Tabelul concentrației de sare din acest manual, indică doza corectă de sare necesară.

• dăugarea sării

1. Apăsăți butonul . După care apăsați  butonul până când ecranul LED afișează „FP”. Unitatea este acum în Modul de funcționare al pompei de filtrare pentru a porni circulația apei.
2. Mențineți oprit Sistemul de tratare cu apă sărată.
3. Determinați cantitatea de sare care să fie adăugată (vezi “Tabelul cantităților de sare”).
4. Distribuți uniform cantitatea corectă de sare în interiorul piscinei.
5. Evitați înfundarea filtrului. Nu adăugați sare prin skimmer.
6. Periați fundul piscinei pentru a accelera procesul de dizolvare. Nu permiteți sării să se acumuleze pe fundul piscinei. Țineți pompa de filtrare în funcțiune timp de 24 de ore consecutive pentru dizolvarea completă a sării.
7. După 24 de ore și dacă toată sarea este dizolvată,  apăsați butonul pentru a debloca tastele. Când ecranul LED-ul clipește, apăsați  butonul pentru a seta durata de funcționare dorită pentru dispozitivul de clorinare (consultați capitolul referitor la „Instrucțiuni de utilizare” & “Tabel al duratelor de funcționare”).

• Îndepărtarea sării

Dacă a fost adăugată prea multă sare, unitatea va emite un bip și “Codul 92” (vezi “Codurile de alarmă”). Va trebui să micșorați concentrația sării din apă. Singurul mod de a obține acest lucru, este să goliți parțial piscină și să o reumpleți cu apă proaspătă. Goliți și reumpleți piscina cu aproximativ 20% din apa piscinei până când “Codul 92” dispare.

• Calcularea volumului piscinei

Piscină	Galoane (dimensiuni piscină în picioare)	Metri cubi (dimensiuni piscină în metri)
Rectangulară	Lungime x Lățime x Adâncime medie x 7.5	Lungime x Lățime x Adâncime medie
Rotundă	Lungime x Lățime x Adâncime medie x 5.9	Lungime x Lățime x Adâncime medie x 0.79
Ovălis	Lungime x Lățime x Adâncime medie x 6.0	Lungime x Lățime x Adâncime medie x 0.80

TABEL CU CANTITĂȚILE DE SARE NECESARE PENTRU PISCINELE INTEX

Acest tabel indică doza de sare necesară pentru a obține și menține o salinitate optimă de 3000 ppm.

Dimensiune piscină		Capacitate de apă (calculată la 90% pentru piscină cu cadru și 80% pentru piscină Easy Set și ovală)		Sarea necesară pentru pornire 3.0g/L (3000ppm)				Sarea necesară când salinitatea scăzută este detectată (COD "91")			
		(Gals)	(Liters)	ECO20220-2/ ECO20230-2		ECO15220-2/ ECO15230-2		ECO20220-2/ ECO20230-2		ECO15220-2/ ECO15230-2	
				(Lbs)	(Kgs)	(Lbs)	(Kgs)	(Lbs)	(Kgs)	(Lbs)	(Kgs)
PISCINE INTEX SUPRATERANE (AGP-URI)											
PISCINĂ EASY SET®	15' x 33" (457cm x 84cm)	2587	9792	-	-	65	30	-	-	20	10
	15' x 36" (457cm x 91cm)	2822	10681	-	-	65	30	-	-	20	10
	15' x 42" (457cm x 107cm)	3284	12430	-	-	80	35	-	-	20	10
	15' x 48" (457cm x 122cm)	3736	14141	-	-	95	45	-	-	25	10
	16' x 42" (488cm x 107cm)	3754	14209	-	-	95	45	-	-	25	10
	16' x 48" (488cm x 122cm)	4273	16173	-	-	110	50	-	-	30	15
	16' x 52" (488cm x 132cm)	4614	17464	-	-	115	50	-	-	30	15
	18' x 42" (549cm x 107cm)	4786	18115	120	55	120	55	30	15	30	15
18' x 48" (549cm x 122cm)	5455	20647	135	60	135	60	35	15	35	15	
PISCINĂ METAL FRAME CIRCULARĂ	15' x 36" (457cm x 91cm)	3282	12422	-	-	80	35	-	-	20	10
	15' x 42" (457cm x 107cm)	3861	14614	-	-	100	45	-	-	25	10
	15' x 48" (457cm x 122cm)	4440	16805	-	-	110	50	-	-	30	15
	16' x 48" (488cm x 122cm)	5061	19156	-	-	125	55	-	-	35	15
	18' x 48" (549cm x 122cm)	6423	24311	160	75	160	75	40	20	40	20
	21' x 52" (640cm x 132cm)	9533	36082	240	110	-	-	60	30	-	-
24' x 52" (732cm x 132cm)	12481	47241	310	140	-	-	80	35	-	-	
PISCINĂ ULTRA FRAME	16' x 48" (488cm x 122cm)	5061	19156	-	-	125	55	-	-	35	15
	18' x 48" (549cm x 122cm)	6423	24311	160	75	160	75	40	20	40	20
	18' x 52" (549cm x 132cm)	6981	26423	175	80	175	80	45	20	45	20
	20' x 48" (610cm x 122cm)	7947	30079	210	90	210	90	50	25	50	25
	22' x 52" (671cm x 132cm)	10472	39637	260	120	-	-	65	30	-	-
	24' x 52" (732cm x 132cm)	12481	47241	310	140	-	-	80	35	-	-
26' x 52" (792cm x 132cm)	14667	55515	365	165	-	-	90	40	-	-	
GRAPHITE GRAY PANEL POOL SET™	15'8" x 49" (478cm x 124cm)	4440	16805	110	50	110	50	30	15	30	15
	16'8" x 49" (508cm x 124cm)	5061	19156	125	55	125	55	35	15	35	15
	18'8" x 53" (569cm x 135cm)	6981	26423	175	80	175	80	45	20	45	20
PISCINĂ SUPERIOARĂ OVALĂ PRISM FRAME™	16'6" x 9' x 48" (503cm x 274cm x 122cm)	3531	13365			90	40			25	10
	20' x 10' x 48" (610cm x 305cm x 122cm)	4809	18202	120	55	120	55	30	15	30	15
PISCINĂ ULTRA FRAME RECTANGULARĂ	9' x 15' x 48" (274cm x 457cm x 122cm)	3484	13187	-	-	90	40	-	-	25	10
	9' x 18' x 52" (274cm x 549cm x 132cm)	4545	17203	115	50	115	50	30	15	30	15
	10' x 20' x 52" (305cm x 610cm x 132cm)	5835	22085	145	65	145	65	40	20	40	20
	12' x 24' x 52" (366cm x 732cm x 132cm)	8403	31805	210	95	210	95	55	25	55	25
	16' x 32' x 52" (488cm x 975cm x 132cm)	14364	54368	360	165	-	-	90	40	-	-

TABEL CU CANTITĂȚILE DE ACID CIANURIC NECESARE PENTRU PISCINELE INTEX

Acidul cianuric este o substanță chimică care reduce pierderea clorului din apă sub influența razelor ultraviolete. Pentru a menține apa din piscină limpede și curată, și pentru a maximiza performanțele echipamentului, adăugați acid cianuric în piscină. Pentru a menține o performanță maximă, vă recomandăm ca nivelul acidului cianuric să fie menținut la aproximativ 1% din cantitatea de sare, de exemplu 100 Lb (45 Kg) de sare x1% = 1 Lb (0,45 Kg) de acid cianuric. Dacă apa din piscină este murdară, mocirloasă sau foarte tulbure, NU adăugați stabilizator de clor (acid cianuric) deoarece acesta va încetini durata necesară salubrității a dispozitivului. În aceste condiții, trebuie să AMP LIFICAȚI apa piscinei, consultați pașii în vederea acestei operații. După ce apa piscinei și-a recăpătat claritatea și curățenia, puteți adăuga acid cianuric.

Dimensiune piscină		Capacitate de apă (calculată la 90% pentru piscină cu cadru și 80% pentru piscină Easy Set și ovală)		Acid cianuric necesar pentru pornire 0.03g/L (30ppm)			
		(Gals)	(Liters)	ECO20220-2/ECO20230-2 (Lbs)	(Kgs)	ECO15220-2/ECO15230-2 (Lbs)	(Kgs)
PISCINE INTEX SUPRATERANE (AGP-URI)							
PISCINĂ EASY SET®	15' x 33" (457cm x 84cm)	2587	9792	-	-	0.6	0.3
	15' x 36" (457cm x 91cm)	2822	10681	-	-	0.7	0.3
	15' x 42" (457cm x 107cm)	3284	12430	-	-	0.8	0.4
	15' x 48" (457cm x 122cm)	3736	14141	-	-	0.9	0.4
	16' x 42" (488cm x 107cm)	3754	14209	-	-	0.9	0.4
	16' x 48" (488cm x 122cm)	4273	16173	-	-	1.1	0.5
	16' x 52" (488cm x 132cm)	4614	17464	-	-	1.2	0.5
	18' x 42" (549cm x 107cm)	4786	18115	1.2	0.5	1.2	0.5
18' x 48" (549cm x 122cm)	5455	20647	1.4	0.6	1.4	0.6	
PISCINĂ METAL FRAME CIRCULARĂ	15' x 36" (457cm x 91cm)	3282	12422	-	-	0.8	0.4
	15' x 42" (457cm x 107cm)	3861	14614	-	-	1.0	0.4
	15' x 48" (457cm x 122cm)	4440	16805	-	-	1.1	0.5
	16' x 48" (488cm x 122cm)	5061	19156	-	-	1.3	0.6
	18' x 48" (549cm x 122cm)	6423	24311	1.6	0.7	1.6	0.7
	21' x 52" (640cm x 132cm)	9533	36082	2.4	1.1	-	-
PISCINĂ ULTRA FRAME	24' x 52" (732cm x 132cm)	12481	47241	3.1	1.4	-	-
	16' x 48" (488cm x 122cm)	5061	19156	-	-	1.3	0.6
	18' x 48" (549cm x 122cm)	6423	24311	1.6	0.7	1.6	0.7
	18' x 52" (549cm x 132cm)	6981	26423	1.7	0.8	1.7	0.8
	20' x 48" (610cm x 122cm)	7947	30079	2.0	0.9	2.0	0.9
	22' x 52" (671cm x 132cm)	10472	39637	2.6	1.2	-	-
	24' x 52" (732cm x 132cm)	12481	47241	3.1	1.4	-	-
GRAPHITE GRAY PANEL POOL SET™	26' x 52" (792cm x 132cm)	14667	55515	3.7	1.7	-	-
	15'8" x 49" (478cm x 124cm)	4440	16805	1.1	0.5	1.1	0.5
	16'8" x 49" (508cm x 124cm)	5061	19156	1.3	0.6	1.3	0.6
PISCINĂ SUPERIOARĂ OVALĂ PRISM FRAME™	18'8" x 53" (569cm x 135cm)	6981	26423	1.7	0.8	1.7	0.8
	16'6" x 9' x 48" (503cm x 274cm x 122cm)	3531	13365	-	-	0.9	0.4
	20' x 10' x 48" (610cm x 305cm x 122cm)	4809	18202	1.2	0.5	1.2	0.5
PISCINĂ ULTRA FRAME RECTANGULARĂ	9' x 15' x 48" (274cm x 457cm x 122cm)	3484	13187	-	-	0.9	0.4
	9' x 18' x 52" (274cm x 549cm x 132cm)	4545	17203	1.1	0.5	1.1	0.5
	10' x 20' x 52" (305cm x 610cm x 132cm)	5835	22085	1.5	0.7	1.5	0.7
	12' x 24' x 52" (366cm x 732cm x 132cm)	8403	31805	2.1	1.0	2.1	1.0
	16' x 32' x 52" (488cm x 975cm x 132cm)	14364	54368	3.6	1.6	-	-

TABEL TIMP DE FUNCȚIONARE PISCINE INTEX (CU ACID CIANURIC)

Dimensiune piscină	Capacitate de apă (calculată la 90% pentru piscină cu cadru și 80% pentru piscină Easy Set și ovală)		Durata de operare (ore) la diferite temperaturi ambiente/aer						
	(Gals)	(Liters)	ECO20220-2/ECO20230-2			ECO15220-2/ECO15230-2			
			10 - 19°C (50 - 66°F)	20 - 28°C (68 - 82°F)	29 - 36°C (84 - 97°F)	10 - 19°C (50 - 66°F)	20 - 28°C (68 - 82°F)	29 - 36°C (84 - 97°F)	
PISCINE INTEX SUPRATERANE (AGP-URI)									
PISCINĂ EASY SET®	15' x 33" (457cm x 84cm)	2587	9792	-	-	-	2	2	3
	15' x 36" (457cm x 91cm)	2822	10681	-	-	-	2	2	3
	15' x 42" (457cm x 107cm)	3284	12430	-	-	-	2	3	4
	15' x 48" (457cm x 122cm)	3736	14141	-	-	-	3	3	4
	16' x 42" (488cm x 107cm)	3754	14209	-	-	-	3	3	4
	16' x 48" (488cm x 122cm)	4273	16173	-	-	-	3	3	4
	16' x 52" (488cm x 132cm)	4614	17464	-	-	-	3	4	5
	18' x 42" (549cm x 107cm)	4786	18115	2	2	3	3	4	5
	18' x 48" (549cm x 122cm)	5455	20647	2	3	4	4	4	5
PISCINĂ METAL FRAME CIRCULARĂ	15' x 36" (457cm x 91cm)	3282	12422	-	-	-	2	3	4
	15' x 42" (457cm x 107cm)	3861	14614	-	-	-	3	3	4
	15' x 48" (457cm x 122cm)	4440	16805	-	-	-	3	4	5
	16' x 48" (488cm x 122cm)	5061	19156	-	-	-	4	4	5
	18' x 48" (549cm x 122cm)	6423	24311	3	3	4	5	5	6
	21' x 52" (640cm x 132cm)	9533	36082	4	5	6	-	-	-
	24' x 52" (732cm x 132cm)	12481	47241	6	6	7	-	-	-
PISCINĂ ULTRA FRAME	16' x 48" (488cm x 122cm)	5061	19156	-	-	-	4	4	5
	18' x 48" (549cm x 122cm)	6423	24311	3	3	4	5	5	6
	18' x 52" (549cm x 132cm)	6981	26423	3	4	5	5	6	7
	20' x 48" (610cm x 122cm)	7947	30079	4	4	5	6	6	7
	22' x 52" (671cm x 132cm)	10472	39637	5	5	6	-	-	-
	24' x 52" (732cm x 132cm)	12481	47241	6	6	7	-	-	-
	26' x 52" (792cm x 132cm)	14667	55515	7	8	8	-	-	-
GRAPHITE GRAY PANEL POOL SET™	15'8" x 49" (478cm x 124cm)	4440	16805	2	2	3	3	4	5
	16'8" x 49" (508cm x 124cm)	5061	19156	2	3	4	4	4	5
	18'8" x 53" (569cm x 135cm)	6981	26423	3	4	5	5	6	7
PISCINĂ SUPERIOARĂ OVALĂ PRISM FRAME™	16'6" x 9' x 48" (503cm x 274cm x 122cm)	3531	13365				2	3	4
	20' x 10' x 48" (610cm x 305cm x 122cm)	4809	18202	2	2	3	3	4	5
PISCINĂ ULTRA FRAME RECTANGULARĂ	9' x 15' x 48" (274cm x 457cm x 122cm)	3484	13187	-	-	-	2	3	4
	9' x 18' x 52" (274cm x 549cm x 132cm)	4545	17203	2	2	3	3	4	5
	10' x 20' x 52" (305cm x 610cm x 132cm)	5835	22085	3	3	4	4	5	6
	12' x 24' x 52" (366cm x 732cm x 132cm)	8403	31805	4	4	5	6	7	8
	16' x 32' x 52" (488cm x 975cm x 132cm)	14364	54368	7	7	8	-	-	-

OBSERVAȚIE: Setarea temporizatorului include 10 minute suplimentare peste setarea curentă.

FORMULELE DE CALCULARE A SĂRII PENTRU TOATE PISCINELE

Sarea necesară pentru pornire (Lbs)	Sarea necesară pentru pornire (Kgs)	Sarea necesară când salinitatea scăzută este detectată (Lbs)	Sarea necesară când salinitatea scăzută este detectată (Kgs)
Capacitate de apă (Galoane) x 0.025	Capacitate de apă (Litri) x 0.003	Capacitate de apă (Galoane) x 0.0067	Capacitate de apă (Litri) x 0.0008

TABEL CU CANTITĂȚILE DE SARE NECESARE PENTRU PISCINELE DIFERITE DE INTEX

Capacitate de apă		Sarea necesară pentru pornire				Sarea necesară când salinitatea scăzută este detectată (COD "91")			
(Gals)	(Liters)	ECO20220-2/ECO20230-2		ECO15220-2/ECO15230-2		ECO20220-2/ECO20230-2		ECO15220-2/ECO15230-2	
		(Lbs)	(Kgs)	(Lbs)	(Kgs)	(Lbs)	(Kgs)	(Lbs)	(Kgs)
2000	7500	50	20	50	20	10	5	10	5
4000	15000	100	45	100	45	25	10	25	10
6000	22500	150	65	150	65	40	20	40	20
8000	30000	200	90	-	-	55	25	-	-
8500	32000	-	-	210	95	-	-	55	25
10000	37500	250	110	-	-	70	30	-	-
12000	45500	300	135	-	-	80	35	-	-
14000	53000	350	160	-	-	95	45	-	-

TABEL CU CANTITĂȚILE DE ACID CIANURIC NECESARE PENTRU PISCINELE DIFERITE DE INTEX

Capacitate de apă		Acid cianuri necesar pentru pornire 0.03g/L (30ppm)			
(Gals)	(Liters)	ECO20220-2/ECO20230-2		ECO15220-2/ECO15230-2	
		(Lbs)	(Kgs)	(Lbs)	(Kgs)
2000	7500	0.5	0.23	0.5	0.23
4000	15000	1.0	0.45	1.0	0.45
6000	22500	1.5	0.68	1.5	0.68
8000	30000	2.0	0.90	-	-
8500	32000	-	-	2.13	0.96
10000	37500	2.5	1.13	-	-
12000	45500	3.0	1.37	-	-
14000	53000	3.5	1.59	-	-

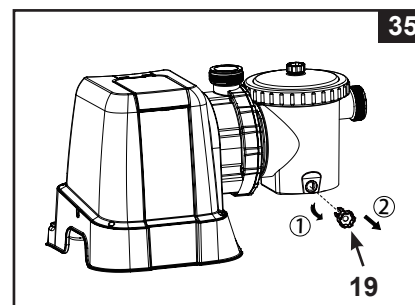
TABEL TIMP DE FUNCȚIONARE PISCINE NON-INTEX

Capacitate de apă		Durata de operare (ore) la diferite temperaturi ambiente/aer					
(Gals)	(Liters)	ECO20220-2/ECO20230-2			ECO15220-2/ECO15230-2		
		10 - 19°C (50 - 66°F)	20 - 28°C (68 - 82°F)	29 - 36°C (84 - 97°F)	10 - 19°C (50 - 66°F)	20 - 28°C (68 - 82°F)	29 - 36°C (84 - 97°F)
2000	7500	1	1	1	1	2	3
4000	15000	2	2	3	3	3	4
6000	22500	3	3	4	4	5	6
8000	30000	4	4	5	-	-	-
8500	32000	-	-	-	6	7	8
10000	37500	5	5	6	-	-	-
12000	45500	6	6	7	-	-	-
14000	53000	7	7	8	-	-	-

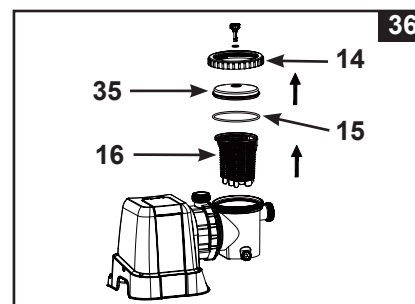
CURĂȚAREA PREFILTRULUI MOTORULUI ȘI ÎNTREȚINEREA

Este esențial să înlocuiți orice element avariât sau de set de elemente cât se poate de repede. Utilizați numai componente aprobate de către fabricant.

1. Asigurați-vă că pompa este oprită, și deconectați cablul de alimentare de la priza de curent.
2. Rotiți mânerele supapei cu tijă complet în sensul acelor de ceas până se opresc. Astfel, supapa va fi închisă, prevenind scurgerea apei din piscină.
3. Eliberați mai întâi presiunea prin deschiderea supapei de evacuare a sedimentelor (19) situată în partea de jos a carcusei filtrului (consultați ilustrația 35).



4. În sens invers acelor ceasului, deșurubați capacul piuliței de prindere coș colector (14), după care îndepărtați coșul (16) și garnitura inelară a piuliței de prindere (15) din carcasa prefiltrului (consultați ilustrația 36).



5. Goliți și clătiți coșul utilizând un furtun de grădină, puteți utiliza o perie de plastic pentru îndepărtarea depozitelor din coș. Nu utilizați o perie de metal.
6. Curățați și clătiți interiorul carcusei prefiltrului și garnitura inelară a piuliței de prindere a coșului cu furtunul.
7. Reinstalați garnitura inelară a piuliței de prindere, coșul și capacul coșului în carcasa prefiltrului.
8. Închideți la loc supapa de evacuare a sedimentelor (19).

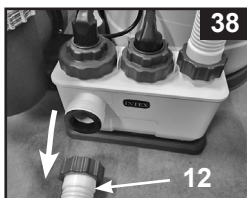
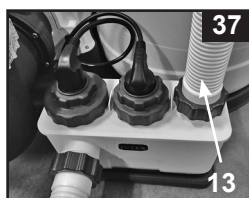
Toate filtrele și mediile de filtrare trebuie inspectate periodic pentru a vă asigura că nu există acumulări de reziduuri care ar putea împiedica filtrarea corectă. Eliminarea oricărui mediu de filtrare trebuie efectuată în conformitate cu normele și legislația locală aplicabile.

CURĂȚAREA ELECTROZILOR DE ELECTROZILOR DE TITANIU ȘI DE O.E.C

Electrozii au o funcție de autocurățare încorporată în programarea panoului de control electronic. În majoritatea cazurilor, această acțiune de autocurățare va păstra electrozii funcționând la o eficiență optimă. Dacă apa din piscină este dură (având conținut bogat în minerale), electrozii pot necesita curățare manuală periodică. Pentru a le menține performanța maximă, vă recomandăm ca în fiecare lună să deschideți și să inspectați vizual starea electrodului primar și secundar **(48 & 49)**.

Următorii pași vă furnizează instrucțiunile de curățare a celulei.

1. Opriți unitatea, deconectați cablul de alimentare de la priza electrică.
2. Deconectați furtunul **(12)** de la racordul de evacuare al carcasei celulei **(46)** (**consultați ilustrația 38**).
3. Deșurubați colierul ștecherului electrodului de titaniu și colierul celulei, deconectați ștecherul de la electrodul de titaniu **(48)** și îndepărtați electrodul de titaniu de la carcasa celulei (**consultați ilustrația 39**).
4. Amplasați electrodul de titaniu într-un recipient și turnați oțet de bucătărie în recipient până când electrodul de titaniu este complet acoperit (**consultați ilustrația 40**). Umeziți timp de aproximativ 1 oră și apoi eliminați cu un furtun de grădină de presiune înaltă.
5. Deșurubați colierul ștecherului electrodului O.E.C. și colierul celulei, deconectați ștecherul de la electrodul O.E.C. **(49)** și îndepărtați electrodul O.E.C. de la carcasa celulei (**consultați ilustrația 41**).
6. Amplasați electrodul O.E.C. într-un recipient și turnați oțet de bucătărie în recipient până când electrodul O.E.C. este complet acoperit (**consultați ilustrația 42**). Umeziți timp de aproximativ 1 oră și apoi eliminați cu un furtun de grădină de presiune înaltă.
7. Deconectați furtunul de interconectare **(13)** de la racordul de admisie al carcasei celulei (**consultați ilustrația 37 & 43**).
8. Detașați carcasa celulei de baza rezervorului (**consultați ilustrația 44**).
9. Clătiți cu furtunul de grădină cu presiune ridicată dacă în carcasa celulei se află depuneri.
10. Inversați pașii 2-9 pentru reconectarea tuturor elementelor.



ÎNTREȚINEREA (continuare)

TEST TRIPLE INTEX® (INCLUDE ÎMPREUNĂ CU PRODUSUL)

Fâșiile de test triple pot testa în același timp nivelele "Clorului rezidual liber", "pH-ului", "Duritatea calciului" și "Alcalinitatea totală" în același timp. Vă recomandăm să testați conținutul chimic al apei în fiecare săptămână și să păstrați concentrația clorului la 0,5-3 ppm.

Instrucțiuni și utilizare

1. Scufundați întreaga fâșie în apă și îndepărtați-o imediat.
2. Țineți fâșia dreaptă timp de 15 secunde. Nu scuturați excesul de apă de pe fâșie.
3. Comparați pătrățelele de pe fâșia de test cu legenda culorilor de pe ambalaj. Dacă este nevoie, ajustați nivelul chimic din apa piscinei. Este foarte important să utilizați tehnica corectă când testați nivelul chimic al apei. Citiți și respectați cu grijă instrucțiunile scrise ale fâșiilor de test.

ÎNTREȚINEREA PISCINEI ȘI DEFINIȚIILE PRODUSELOR CHIMICE DE ÎNTREȚINERE

Citirile principale ale compoziției chimice a apei			
	Minim	Ideal	Maxim
Clorului rezidual liber	0	0.5 - 3.0 ppm	5.0 ppm
Clorul combinat	0	0 ppm	0.2 ppm
pH	7.2	7.4 - 7.6	7.8
Alcalinitatea totală	40 ppm	80 ppm	120 ppm
Duritatea calciului	50 ppm	100 - 250 ppm	350 ppm
Stabilizatorul (Acidul cianuric)	10 ppm	20 - 40 ppm	50 ppm

Consultați-vă dealerul local de piscine referitor la tratarea apei.

Clorului rezidual liber	- Este agentul de igienizare (HClO) rezidual prezent în apa din piscină.
Clorul combinat	- Este format din reacția clorului rezidual cu resturile de amoniac. Dacă valorile sunt prea înalte - Miros înțepător de clor, iritații ale ochiului.
pH	- O valoare care indică cât de acidă sau de bazică este o soluție. Dacă valorile sunt prea scăzute - Metale corodate, iritații ale ochilor și ale pielii, și distrugerea totală a alcalinității. Dacă valorile sunt prea înalte - Apariția depunerilor minerale, apă turbure, durate mai scurte de funcționare ale filtrului, iritații ale pielii și ale ochilor, eficiență scăzută a clorului.
Alcalinitatea totală	- Indică gradul de rezistență al apei la modificarea pH-ului. Determină viteza și ușurința modificării pH-ului, de aceea, întotdeauna ajustați alcalinitatea totală înainte de a ajusta nivelul pH-ului. Dacă valorile sunt prea scăzute - Metale corodate, iritații ale ochilor și a le pielii. Alcalinitatea scăzută va cauza instabilitatea pH-ului. Orice substanță chimică adăugată în apa piscinei va afecta pH-ul. Dacă valorile sunt prea înalte - Apariția depunerilor minerale, apă turbure, iritații ale pielii și ale ochilor, eficiență scăzută a clorului.
Duritatea calciului	- Se referă la cantitatea de calciu și magneziu dizolvată în apă. Dacă valorile sunt prea înalte - Iritații ale pielii și ale ochilor, dificultatea de a menține echilibrul chimic al apei și eficiență slabă a clorului. Se vor forma depuneri minerale care vor cauza turburarea apei.
Stabilizatorul (Acidul cianuric)	- Stabilizatorii prelungesc durata de viață a clorului din piscine.

- Nu adăugați substanțele chimice pentru piscină direct în skimmer. Celula riscă să fie avariata.
- Menținerea nivelului de salinitate și de dezinfectant deasupra valorilor recomandate poate contribui la corodarea echipamentului de piscină.
- Verificați data expirării de pe kitul de testare deoarece rezultatele riscă să nu fie precise dacă fâșiile sunt utilizate după data expirării.
- În cazul care, datorită utilizării intense a piscinei, este nevoie să măriți nivelul salubrității, atunci utilizați o substanță bazată pe triclor-s-triazintronă sau sare de sodiu dihidrată de diclor-s-triazintronă.

ÎNTREȚINEREA PISCINEI ȘI FOLOSIREA SUBSTANȚELOR CHIMICE

- Toate piscinele au nevoie de îngrijire pentru ca apa să fie limpede și curată din punct de vedere igienic. Printr-un control chimic adecvat, filtrul dumneavoastră vă poate ajuta să atingeți acest obiectiv. Consultați dealerul local pentru instrucțiunile referitoare la utilizarea corectă a clorului, algicidelor și altor substanțe chimice necesare pentru a obține o apă perfect curată.
- Nu lăsați substanțele chimice la îndemâna copiilor.
- Nu adăugați substanțe chimice în timp ce piscina este ocupată. Pot apărea iritații ale pielii sau ochilor.
- Verificarea zilnică a nivelului pH-ului și tratarea chimică a apei sunt foarte importante. Clorul, algicidele și menținerea nivelurilor potrivite ale pH-ului sunt necesare atât la umplerea piscinei, cât și în sezon. Consultați magazinul local de comercializare a piscinelor pentru instrucțiuni.
- Este posibil ca prima umplere a piscinei din sezon să fie făcută cu apă sălcie, care necesită o cantitate suplimentară de aditivi și înlocuiri mai frecvente ale filtrului. Nu permiteți înotul în piscină până când nivelul pH-ului nu este echilibrat. Consultați magazinul local de comercializare a piscinelor pentru instrucțiuni.
- Țineți cartușele filtrante de rezervă la îndemână. Înlocuiți cartușele la fiecare două săptămâni.
- Apa clorată poate distruge gazonul, grădina sau tufele, dat fiind că jocul în piscină al copiilor provoacă stropirea cu apă a zonei din afara piscinei. Gazonul de sub linerul piscinei va fi distrus. Rețineți că anumite soiuri de iarbă pot crește prin liner, dar funcția acestuia nu este afectată.
- Durata de funcționare a filtrului depinde de dimensiunea piscinei, vreme și gradul de uzură. Testați diverse durate de funcționare, pentru a obține o apă limpede și curată.
- Standardul european EN16713-3 conține informații suplimentare privind calitatea și tratarea apei din piscină care pot fi găsite la www.intexcorp.com/support.

⚠ ATENȚIE

Soluțiile de clor concentrate pot deteriora linerul piscinei. Urmați întotdeauna instrucțiunile producătorului de substanțe chimice și avertismentele de sănătate și risc.

DEPOZITAREA PE TERMEN LUNG ȘI PE TIMPUL IERNII

⚠ ATENȚIE






Dacă apa îngheață, filtrul cu nisip se va deteriora și garanția va fi anulată.

1. Înainte de a goli piscina pentru depozitarea pe termen lung sau de mutare, asigurați-vă că apa este îndreptată spre un recipient adecvat de scurgere a apei, departe de casa. Consultați normele locale pentru instrucțiuni specifice privind golirea apei din piscinele de înot.
2. Opriți unitatea, deconectați cablul de alimentare de la priza electrică.
3. Când piscina este goală, deconectați toate furtunurile de la pompă și de la supapele cu piston și scoateți filtrele/supapele cu piston din perete piscinei.
4. Cu o mișcare la dreapta, deșurubați bușonul supapei de scurgere (9) de la supapa de scurgere pentru a goli complet rezervorul. Supapa de scurgere este situată în partea de jos a rezervorului filtrului.
5. Deconectați toate furtunurile de interconectare, demontați carcasa celulei (46) de la baza rezervorului și evacuați toată apa din interior. Curățați celulele electrozilor înainte de a le depozita, consultați capitoul referitor la „Curățarea celulei electrolitice”.
6. Demontați motorul pompei & control (33) din baza rezervorului.
7. Lăsați piesele pompei de filtrare și furtunurile afară, să se usuce complet la aer.
8. Acoperiți următoarele garnituri inelare și șaibe cu vaselină pentru depozitare pe termen lung:
 - Garnitura inelară în L (11).
 - Garniturile inelare ale furtunului pompei (22).
 - Șaibele etajate ale ansamblului supapei filtrului (23).
 - Șaibe plate din cauciuc ale filtrului (25).
9. Apăsăți mânerul supapei cu 6 poziții și rotiți pentru a seta indicatorul în poziția “N” pe partea superioară a supapei. Acest lucru permite apei să se scurgă din supapă. Lăsați supapa cu 6 poziții în această poziție inactivă.
10. Este cel mai bine să puneți toate piesele uscate și motorul pompei în ambalajul original pentru depozitare. Pentru a evita formarea condensului sau coroziunea, nu acoperiți și nu înfășurați motorul pompei cu pungă de plastic.
11. Depozitați motorul pompei și accesoriile într-un loc uscat. Temperatura depozitului trebuie să fie controlată, între 0 grade Celsius (32 grade Fahrenheit) și 40 grade Celsius (104 grade Fahrenheit).
12. Acoperiți rezervorul cu o copertină sau cu o folie de plastic pentru a-l proteja de intemperii.

GHID DE DEPANARE

PROBLEMĂ	CAUZĂ	SOLUȚIE
MOTORUL FILTRULUI NU PORNEȘTE	<ul style="list-style-type: none"> Motorul nu este conectat. Disjunctorul GFCI / RCD este declanșat. Motor este prea cald și protecția la suprasarcină este oprită. 	<ul style="list-style-type: none"> Cablul de alimentare trebuie să fie conectat la o priză cu 3 contacte, care este protejată de un întrerupător automat pentru curent de fugă clasa A sau un dispozitiv de curent rezidual RCD. Resetați disjunctorul. Dacă disjunctorul se declanșează în mod repetat, sistemul electric poate avea un defect. Opriți disjunctorul și apelați un electrician pentru a corecta problema. Lăsați motorul să se răcească și reporniți din nou.
FILTRUL NU CURĂȚĂ PISCINA	<ul style="list-style-type: none"> Niveluri de clor sau pH incorecte. Nu există mediu de filtrare în rezervor. Poziție de setare greșită a supapei cu 6 poziții. Piscină excesiv de murdară. Sita filtrului restricționează circulația apei. 	<ul style="list-style-type: none"> Reglați nivelul clorului și al pH-ului. Consultați magazinele locale cu produse pentru piscine. Încărcați cu nisip de filtrare, a se vedea "Instrucțiuni pentru încărcarea cu nisip". Setați supapa în poziția "FILTRARE". Folosiți filtrul pentru perioade mai lungi. Curățați sita filtrului de la admisie.
FILTRUL NU POMPEAZĂ APĂ SAU DEBITUL ESTE FOARTE MIC	<ul style="list-style-type: none"> Aer blocat în sistem. Admisie sau evacuare înfundată. O scurgere de aer pe conducta de admisie. Piscină excesiv de murdară. Nisip colmatat cu murdărie. Conexiunile duzei și filtrului sunt inversate. Formarea de crustă sau aglutinarea suprafața nisipului de filtrare. Dispozitivul de aspirare a piscinei este atașat la sistem. Racordul cu filet de admisie aer conectat la gaura greșită din perete. 	<ul style="list-style-type: none"> Evacuați aerul, consultați instrucțiunile de utilizare aferente. Curățați orice obstacole din furtunul de admisie prin golirea acestuia în interiorul peretelui piscinei. Strângeți piulițele furtunului, verificați furtunurile pentru daune, verificați nivelul apei din piscină. Spălați filtrul în contracurent. Instalați duza în poziția superioară a admisiei piscinei și filtrul în poziția inferioară a evacuării piscinei. Scoateți aproximativ 1" de nisip, dacă este necesar. Scoateți orice dispozitiv de aspirare a piscinei atașat la conducta sistemului. Asigurați-vă că racordul cu filet de admisie aer este conectat la gaura de admisie a piscinei situată sus.
POMPA NU FUNCȚIONEAZĂ	<ul style="list-style-type: none"> Nivel scăzut al apei. Sita filtru înfundată. O scurgere de aer pe furtunul de admisie. Motor defect sau rotorul este blocat. 	<ul style="list-style-type: none"> Umpleți piscina la nivelul corect al apei. Curățați sitele filtrelor de la admisia piscinei. Strângeți piulițele furtunului, verificați furtunul pentru deteriorare. Contact centrul de service Intex.
SCURGERE LA SUPAPA CU 6 POZIȚII / CAPA C	<ul style="list-style-type: none"> Garnitura inelară a rezervorului de nisip lipsește. Garnitura inelară a rezervorului de nisip este murdară. Colierul flanșei nu este strâns. Deteriorarea supapei cu 6 poziții. 	<ul style="list-style-type: none"> Scoateți capacul supapei cu 6 poziții și asigurați-vă că garnitura inelară este montată. Curățați garnitura inelară a rezervorului de nisip cu apă de la furtunul de grădina. Strângeți bine. Contact centrul de service Intex.
SCURGERI DIN FURTUN	<ul style="list-style-type: none"> Piulița furtunului nu este strânsă bine. Garnitura inelară în L / Garnitura inelară a racordului de montare a furtunului lipsește. 	<ul style="list-style-type: none"> Strângeți / Reinstalați piulița furtunului. Asigurați-vă că garnitura inelară a racordului / garnitura inelară în L este montată și nu este deteriorată.
CRONOMETRU IMPRECIS SAU NU POATE FI	<ul style="list-style-type: none"> Ceasul intern poate fi defect. 	<ul style="list-style-type: none"> Opriți pompa și reporniți 5 minute mai târziu. Resetați cronometrul. Contact centrul de service Intex.
MANOMETRUL NU FUNCȚIONEAZĂ	<ul style="list-style-type: none"> Admisie înfundată a manometrului. Manometru deteriorat. 	<ul style="list-style-type: none"> Îndepărtați orice obstacole din admisie prin deșurubarea acesteia din supapa cu 6 poziții. Contact centrul de service Intex.
NISIPUL CURGE ÎNAPOI ÎN PISCINĂ	<ul style="list-style-type: none"> Nisipul este prea fin. Stratul de nisip este calcifiat. 	<ul style="list-style-type: none"> Utilizați doar nisip cuarțat nr. 20 cu intervalul dimensiunilor de particule între 0,45 și 0,85 mm (0,018 până la 0,033 inch) și cu un coeficient de uniformitate mai mic de 1,75. Schimbați nisipul.
RACORD CU FILET DE ADMISIE AER / SUPAPA JET DE AER CE PIERDE AER	<ul style="list-style-type: none"> Supapa cu tijă nu este instalată corect. Supapa jetului de aer nu este strânsă și îndreptată în sus. Garnitura internă de etanșizare a supapei jetului de aer este stricată. Garnitura internă de etanșizare a supapei jetului de aer este murdară. Supapa jetului de aer este stricată. 	<ul style="list-style-type: none"> Strângeți sau reinstalați supapa cu tijă. Strângeți supapa jetului de aer și asigurați-vă că este îndreptată în sus. PORNIȚI pompa și lăsați-o să funcționeze câteva secunde, după care OPRIȚI-O, repetați de 3 ori. Scoateți supapa jetului de aer, curățați-o de murdărie utilizând apă și repuneți-o la loc. Înlocuiți supapa jetului de aer cu una nouă.
SCURGERE MICĂ DIN SUPAPA CU JET DE AER CÂND POMPA ESTE PORNIȚĂ	<ul style="list-style-type: none"> Accesoriiile atașate la linia de circulație a apei. 	<ul style="list-style-type: none"> Îndepărtați toate accesoriile (precum folie solară, curățător automat de piscină, lumina LED) din linia de circulație a apei și instalați dopul supapei cu jet de aer (45) peste supapa cu jet de aer (41). Nu acoperiți supapa cu jet de aer (41) cu dopul de supapă (45) în condiții normale sau când pompa este în funcțiune.

GHID DE DEPANARE (continuare)

LED	PROBLEMĂ	SOLUȚIE
Codul intermitent și Alarma sunt afișate pe ecranul LED (NOTĂ: Întotdeauna opriți alimentarea înainte de a curăța și efectua operațiuni de întreținere).		
	<ol style="list-style-type: none"> 1. Linia fluxului este blocată. 	<ul style="list-style-type: none"> • Dacă unitatea dumneavoastră este echipată cu supape cu tijă, asigurați-vă că acestea sunt deschise. • Curățați coșul și carcasa celei de murdării și reziduuri. Consultați "Întreținerea". • Apăsați pe robinetul cu 6 căi, eliberați tot aerul captiv în conducta de circulație.
	<ol style="list-style-type: none"> 2. Direcție greșită a furtunului de admisie și evacuare. 	<ul style="list-style-type: none"> • Verificați direcția furtunului de admisie și de evacuare. Inversați furtunurile dacă este nevoie. Consultați "Instrucțiunile de montare".
	<ol style="list-style-type: none"> 3. Depuneri minerale pe contactele senzorilor din interiorul electrodului de titaniu. 	<ul style="list-style-type: none"> • Curățați electrodul de titaniu. Consultați "Curățarea electrozilor de electrozilor de titaniu și de O.E.C".
	<ol style="list-style-type: none"> 4. Cablul electrodului de titaniu este slăbit. 	<ul style="list-style-type: none"> • Conectați cablul în electrodul de titaniu și strângeți cu fermitate colierul ștecherului.
	<ol style="list-style-type: none"> 5. Dispozitivul este setat și funcționează în modul contracurent, clătire sau scurgere. 	<ul style="list-style-type: none"> • Ignorați alarma, finalizați operația contracurent, clătire sau scurgere, apoi comutați întrerupătorul pe oprit și din nou pe pornit pentru a reseta alarma.
	<ol style="list-style-type: none"> 6. Electrod de titaniu defect. 	<ul style="list-style-type: none"> • Contact centrul de service Intex.
	<ol style="list-style-type: none"> 1. Murdărie sau depuneri minerale pe plăcuțele de titaniu. 	<ul style="list-style-type: none"> • Îndepărtați electrodul de titaniu pentru a-l inspecta. Curățați-o dacă este nevoie. Consultați "Curățarea electrozilor de electrozilor de titaniu și de O.E.C".
	<ol style="list-style-type: none"> 2. Nivel scăzut de salinitate / Sarea lipsește. 	<ul style="list-style-type: none"> • Adăugați sare. Consultați "Cantitatea de sare & Volumul apei din piscină".
	<ol style="list-style-type: none"> 3. Cablul electrodului de titaniu este slăbit. 	<ul style="list-style-type: none"> • Conectați cablul în electrodul de titaniu și strângeți cu fermitate colierul ștecherului.
	<ol style="list-style-type: none"> 4. Este posibil ca celula electrolitică să fie defectă. 	<ul style="list-style-type: none"> • Contact centrul de service Intex. Înlocuiți celula dacă este necesar.
	<ol style="list-style-type: none"> 1. Nivel ridicat de salinitate. 2. Temperatura apei > 35°C. 3. Electrod de titaniu defect. 	<ul style="list-style-type: none"> • Goliți parțial piscina și reumpleți-o cu apă proaspătă. Consultați "Cantitatea de sare & Volumul apei din piscină". • Contact centrul de service Intex.
	<ol style="list-style-type: none"> 1. Afișajul LED este oprit și indicatorul luminos de "SERVICE" este aprins – sistemul nu este alimentat. 2. Defecțiune a stației de control. 	<ul style="list-style-type: none"> • Tensiunea circuitului de alimentare a locuinței este prea mare sau prea joasă (+ 20%). Asigurați-vă că tensiunea se încadrează în limitele marcate pe carcasa dispozitivului. • Contact centrul de service Intex.
	<ol style="list-style-type: none"> 1. Ecranul LED afișează numai un punct roșu și unitatea nu răspunde - electrodul/electrozii este/sunt scurtcircuitat/scurtcircuitați. 2. Defecțiune a stației de control. 	<ul style="list-style-type: none"> • Îndepărtați și curățați electrodul(zii). Înlocuiți electrodul(zii) dacă este nevoie. • Contact centrul de service Intex.

PROBLEME FRECVENTE ALE UTILIZATORILOR DE PISCINE

PROBLEMĂ	DESCRIERE	CAUZĂ	SOLUȚIE
ALGE	<ul style="list-style-type: none"> • Apă verzuie. • Pete verzi sau negre pe linerul piscinei. • Linerul piscinei este alunecos și / sau miroase urât. 	<ul style="list-style-type: none"> • Concentrația de clor și nivelul pH-ului trebuie reechilibrate. 	<ul style="list-style-type: none"> • Clorurați apa cu o doză șoc. Aduceți pH-ul la nivelul recomandat de vânzătorul piscinei. • Aspirați fundul piscinei. • Mențineți concentrația potrivită de clor.
APĂ COLORATĂ	<ul style="list-style-type: none"> • Apa devine albastră, maro sau neagră atunci când este tratată pentru prima dată cu clor. 	<ul style="list-style-type: none"> • Cuprul, fierul sau manganul din apă se oxidează în contact cu clorul adăugat. 	<ul style="list-style-type: none"> • Aduceți pH-ul la nivelul recomandat. • Folosiți filtrul până când apa este curată. • Curățați frecvent cartușul.
MATERII STRAINE PE SUPRAFAȚA APEI	<ul style="list-style-type: none"> • Apa este tulbure sau lăptoasă. 	<ul style="list-style-type: none"> • „Apă dură” provocată de nivelul prea ridicat al pH-ului. • Concentrația de clor este redusă. • Materii străine în apă. 	<ul style="list-style-type: none"> • Corecțiți pH-ul. Contactați dealerul piscinei pentru tratarea apei. • Verificați concentrația potrivită de clor. • Curățați sau înlocuiți filtrul.
NIVELUL APEI ESTE FOARTE SCĂZUT	<ul style="list-style-type: none"> • Nivelul este mai scăzut decât în ziua anterioară. 	<ul style="list-style-type: none"> • Fisură sau gaură în linerul piscinei sau în furtunuri. • Strângeți capacele. 	<ul style="list-style-type: none"> • Reparați cu kitul de peticire. • Strângeți manual toate capacele.
SEDIMENTE PE FUNDUL PISCINEI	<ul style="list-style-type: none"> • Mizerie sau nisip pe fundul piscinei. 	<ul style="list-style-type: none"> • Utilizare intensă, intratul și ieșitul din piscină. 	<ul style="list-style-type: none"> • Folosiți aspiratorul de piscină Intex pentru a curăța fundul acesteia.
REZIDUURI LA SUPRAFAȚĂ	<ul style="list-style-type: none"> • Frunze, insecte etc. 	<ul style="list-style-type: none"> • Piscina este prea aproape de copaci. 	<ul style="list-style-type: none"> • Folosiți plasa (skimmerul) Intex.

IMPORTANT

Timpul de funcționare a pompei filtrului trebuie să fie cu 1 oră mai lung decât timpul de funcționare necesar al sistemului cu apă sărată.

SIGURANȚA ACVATICĂ GENERALĂ

Recrearea în apă este distractivă și are efect terapeutic. Cu toate acestea, prezintă și riscuri de rănire și survenire a decesului. Pentru a reduce riscul de accidente, citiți și urmați toate avertismentele și instrucțiunile de pe produs, ambalaj și prospect. Rețineți, totuși, că avertismentele, instrucțiunile și măsurile de siguranță se referă la cele mai obișnuite riscuri acvatice, dar nu acoperă toate riscurile și/sau pericolele.

Pentru precauții suplimentare, familiarizați-vă și cu următoarele instrucțiuni generale, precum și cu instrucțiunile organizațiilor de siguranță recunoscute la nivel național:

- Solicitați supravegherea constantă. desemnați o persoană adultă ca "salvamar", mai ales dacă prin preajma piscine sunt copii.
- Învățați să înotați.
- Acordați timp învățării procedurilor de resuscitare cardiopulmonară și acordării primului ajutor.
- Informați persoana/persoanele care supraveghează copiii dumneavoastră asupra riscurilor potențiale și asupra utilizării de dispozitive de protecție, cum ar fi ușile închise, balustradele etc.
- Învățați-i pe copii ce să facă în caz de urgență.
- Apelați întotdeauna la bunul simț și la discernământ atunci când vă bucurați de activitățile acvatice.
- Supravegheați, supravegheați, supravegheați.

GARANȚIA LIMITATĂ

Pompa de filtrare cu nisip a fost fabricată folosind materiale și manoperă de cea mai de calitate. Toate produsele Intex au fost inspectate și declarate fără defecte înainte de a părăsi fabrica. Această Garanție limitată se aplică numai la Pompa de filtrare cu nisip și accesoriile listate mai jos.

Această garanție limitată este suplimentară și nu înlocuiește drepturile dumneavoastră legale și soluțiile de care puteți beneficia. În măsura în care prezenta garanție este în neconcordanță cu oricare dintre drepturile dumneavoastră legale, acestea vor prevala. De exemplu, legile cu privire la consumatori din Uniunea Europeană asigură drepturi statutorii referitoare la garanție, în plus față de prevederile de care beneficiați ca urmare a acestei garanții limitate: pentru informații referitoare la legile cu privire la consumatori din UE, vă rugăm să accesați site-ul Centrului Consumatorilor din Europa la http://ec.europa.eu/consumers/ecc/contact_en/htm.

Prevederile din această Garanție limitată se aplică numai la cumpărătorul inițial și nu sunt transferabile. Această Garanție limitată este valabilă pentru perioada notată mai jos de la data de achiziției inițiale din magazin. Păstrați chitanța originală de vânzare împreună cu acest manual, deoarece o dovadă de cumpărare va fi necesară și trebuie să însoțească cererile de garanție, în caz contrar garanția limitată este nulă.

 Garanție pompă de filtrare cu nisip – 2 ani

 Garanție electrod de titaniu & electrod O.E.C. – 2 ani

 Garanție furtunuri, supapei cu piston și racorduri – 180 de zile

Dacă se găsește un defect de fabricație în această perioadă notată mai sus, Contactați Centrul de service Intex adecvat listat în fișa separată "Centre de service autorizate". În cazul în care articolul este returnat așa cum este specificat de către Centrul de Asistență Clienți Intex, Centrul va inspecta articolul și va determina valabilitatea reclamației. În cazul în care articolul este acoperit de prevederile garanției, acesta va fi reparat sau înlocuit cu un articol identic sau comparabil (la alegerea Intex), fără niciun cost pentru dumneavoastră.

În afară de prezenta garanție și celelalte drepturi legale din țara dumneavoastră, nu sunt implicate alte garanții suplimentare. În măsura în care este posibil în țara dumneavoastră, Intex nu va fi răspunzătoare sub nicio formă față de dumneavoastră sau față de orice terță parte pentru deteriorări directe sau indirecte care apar ca urmare a utilizării produsului pompă de filtrare cu nisip, sau a acțiunilor întreprinse de Intex sau de agenții și angajații acesteia (inclusiv fabricația produsului). Unele țări sau jurisdicții nu permit excluderea sau limitarea daunelor indirecte sau de consecință, prin urmare limitarea sau excluderea de mai sus nu se aplică în cazul dvs.

Trebuie să rețineți că această garanție limitată nu se aplică în următoarele circumstanțe:

- Dacă pompă de filtrare cu nisip face obiectul neglijenței, utilizării sau funcționării incorecte, accidentelor, funcționării inadecvate, aplicării unei tensiuni sau a unui curent care nu respectă instrucțiunile de funcționare, întreținerii sau depozitării necorespunzătoare;
- Dacă pompă de filtrare cu nisip face obiectul deteriorării în urma unor circumstanțe în afara controlului companiei Intex, incluzând, dar fără limitare elor și componentelor necomercializate de Intex; și / sau
- În cazul modificărilor, reparațiilor sau demontărilor neautorizate efectuate asupra pompei de filtrare cu nisip de altcineva în afară de personalul Centrului de Asistență Clienți Intex.

Pagubele produse de scurgerea apei din piscină, substanțele chimice sau deteriorarea calității apei nu sunt acoperite de această garanție. Accidentele sau distrugerea bunurilor nu sunt acoperite de această garanție.

Citiți cu atenție manualul de utilizare și respectați toate instrucțiunile referitoare la utilizarea și întreținerea corectă ale pompei de filtrare cu nisip. Întotdeauna inspectați produsul înainte de utilizare. Garanția dumneavoastră limitată va fi anulată dacă instrucțiunile nu sunt respectate.