

REGULI DE SIGURANȚĂ IMPORTANTE

Citiți, înțelegeți și respectați cu grijă toate instrucțiunile înainte de a instala și folosi acest produs. A se păstra pentru consultări viitoare.

Pompă de filtrare Krystal Clear™ Modelul 636T

220 - 240 V~, 50 Hz, 165 W

Hmax 1.0 m, Hmin 0.19 m, IPX5

Temperatura maximă a apei 35 °C



Numai în scop ilustrativ.

Nu uitați să încercați și aceste produse de calitate, marca Intex: piscine, accesorii pentru piscină, piscine gonflabile și jucării folosite în spații închise, saltele pneumatice și bărci, disponibile la distribuitori sau pe site-ul nostru.

Datorită unei politici de îmbunătățire continuă a produselor, Intex își rezervă dreptul de a schimba specificațiile și aspectul, ceea ce poate duce la modificări în manualul de instrucțiuni, fără preaviz.

INTEX®

©2019 Intex Marketing Ltd. - Intex Development Co. Ltd.- Intex Recreation Corp. All rights reserved/Tous droits réservés/Todos los derechos reservados/Alle Rechte vorbehalten. Printed in China/Imprimé en Chine/Impreso en China/Gedruckt in China.

®™ Trademarks used in some countries of the world under license from/®™ Marques utilisées dans certains pays sous licence de Marcas registradas utilizadas en algunos países del mundo bajo licencia de/Warenzeichen verwendet in einigen Ländern der Welt in Lizenz von/Intex Marketing Ltd. to/à/a/an Intex Development Co. Ltd., G.P.O Box 28829, Hong Kong & Intex Recreation Corp., P.O. Box 1440, Long Beach, CA 90801 • Distributed in the European Union by/Distribué dans l'Union Européenne par/Distribuido en la unión Europea por/Vertrieb in der Europäischen Union durch/Intex Trading B.V., Venneveld 9, 4705 RR Roosendaal – The Netherlands www.intexcorp.com

CUPRINS

Avertisment.....	3
Referință asupra pieselor.....	4-5
Instruțiuni de montare.....	6-9
Instruțiuni de operare.....	10
Tabel timp de funcționare.....	11
Întreținerea.....	12-13
Întreținerea piscinei și folosirea substanțelor chimice.....	13
Depozitarea pe termen lung.....	13
Probleme tehnice.....	14
Probleme frecvente ale utilizatorilor de piscine.....	15
Siguranța acvatică generală.....	15
Garanția limitată.....	16

REGULI DE SIGURANȚĂ IMPORTANTE

Citiți, înțelegeți și respectați cu grijă toate instrucțiunile înainte de a instala și folosi acest produs.

CITIȚI ȘI URMAȚI TOATE INSTRUCȚIUNILE

ATENȚIE

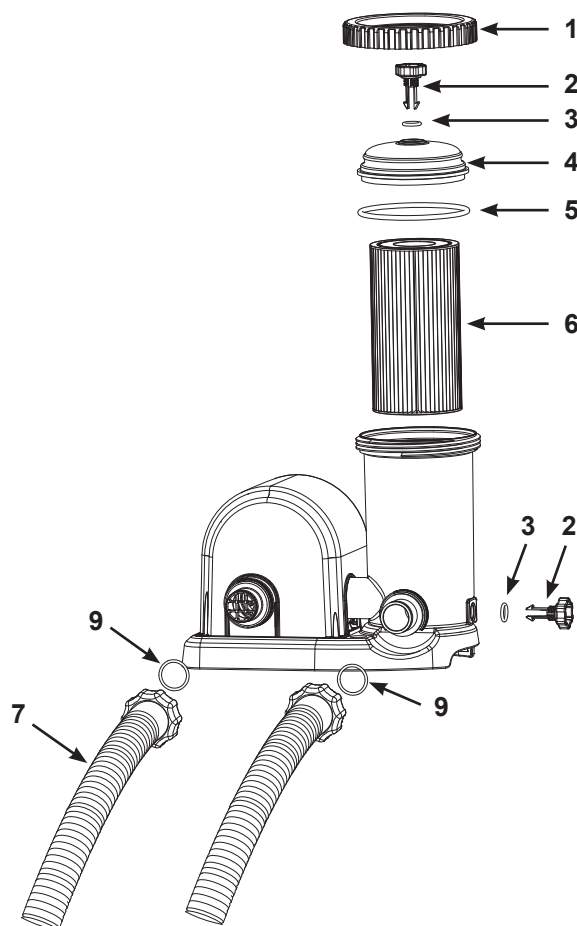
- Supravegheați întotdeauna copiii și persoanele cu dizabilități.
- Copiii nu trebuie să aibă acces la produs și la cablul (cablurile) electric (e).
- Nu lăsați copiii să se joace cu aparatul. Este interzisă efectuarea curățării și întreținerii aparatului permisibile utilizatorului de către copii nesupravegheați.
- Acest aparat poate fi utilizat de către copii de peste 8 ani și de către persoane cu capacități fizice, senzoriale sau intelectuale reduse ori lipsite de cunoștințe sau de experiență numai dacă sunt supravegheate sau au fost instruite cu privire la utilizarea aparatului în deplină siguranță și înțeleg pericolele la care se expun.
- Așamblarea și dezamblarea trebuie făcute numai de către adulți.
- Pericol de electrocutare. Conectați acest produs numai la o priză cu împământare, protejată de un întreruptor pentru lipsa circuitului de împământare (GFCI) sau de un dispozitiv de curent rezidual (DCR). Contactați un electrician calificat dacă nu puteți verifica prezența unui GFCI / DCR de protecție a prizei. Rugați-l pe electrician să instaleze un GFCI / DCR cu o putere maximă de 30mA. Nu folosiți un dispozitiv de curent rezidual portabil (DCRP).
- Decuplați întotdeauna acest produs de la priza electrică înainte de a-l îndepărta, curăța, repara sau regla.
- Priza trebuie să fie accesibilă după ce produsul este instalat.
- Nu îngropați cablul electric. Așezați cablul într-un loc unde nu va fi deteriorat de mașinile de tuns iarba, mașinile de tuns gardul viu și alte echipamente.
- În cazul în care cablul de alimentare este deteriorat, acesta trebuie înlocuit de către producător, agentul său de service sau de persoane calificate, în mod similar, pentru a evita orice pericol.
- Pentru a reduce pericolul de electrocutare, nu folosiți prelungitoare, temporizatoare, fișeadaptoare sau fișe convertoare pentru a conecta pompa la sursa de alimentare cu electricitate. Alegeți o priză bine localizată.
- Nu încercați să cuplați sau să decuplați acest produs în timp ce vă aflați în apă sau atunci când aveți mâinile ude.
- Țineți acest produs la o distanță de peste 2 m față de piscină (numai pentru Franța).
- Țineți fișa acestui produs la o distanță de peste 3,5 m față de piscină.
- Poziționați produsul la distanță de piscină, pentru a împiedica accesul copiilor la piscină prin urcatul pe pompă.
- Nu utilizați acest produs atunci când piscina este ocupată.
- Acest produs trebuie folosit numai pentru piscinele cu montare temporară. A nu se folosi pentru piscinele montate permanent. O piscină cu montare temporară este astfel construită încât să poată fi cu ușurință demontată în vederea depozitării și readusă la configurația inițială în momentul remontării.
- Acest aparat este destinat numai uzului casnic.
- Acest produs trebuie utilizat numai în scopurile descrise în manual!

ÎN CAZUL NERESPECTĂRII ACESTOR AVERTISMENTE, APARE RISCUL DE DISTRUGERE A BUNURILOR, ELECTROCUTARE, ÎNCURCARE ÎN COMPONENTE, PRODUCERE DE ACCIDENTE GRAVE SAU SURVENIRE A DECESULUI.

Aceste avertismente, instrucțiuni și măsuri de siguranță care însoțesc produsul se referă la cele mai obișnuite riscuri asociate cu dispozitivele acvatice, dar nu acoperă toate riscurile și / sau pericolele. Apelați întotdeauna la bunul simț și folosiți-vă discernământul atunci când vă bucurați de activitățile acvatice.

REFERINȚĂ ASUPRA PIESELOR

Înainte de a vă asambla produsul, vă rugăm petreceți câteva minute pentru a verifica prezența tuturor componentelor și a vă familiariza cu ele.



OBSERVAȚIE: Desenele au numai rol ilustrativ. Este posibil să nu reprezinte produsul real. Piesele nu sunt la mărimea reală.

NR. REF.	DESCRIERE	BUC	NR. PIESĂ DE REZERVĂ
1	COLIER CU FILET A CARCASEI FILTRULUI	1	10749
2	SUPAPĂ DE EVACUARE A AERULUI/SUPAPĂ DE EVACUARE SEDIMENT	2	10460
3	GARNITURĂ INELARĂ SUPAPĂ	2	10264
4	CAPAC CU FILET	1	10750
5	GARNITURĂ INELARĂ CARCASĂ FILTRU	1	10325
6	CARTUȘ FILTRANT	1	29000
7	FURTUN POMPĂ CU PIULIȚE	2	11010

La comandarea pieselor, nu uitați să menționați numărul modelului și numărul de catalog al pieselor.

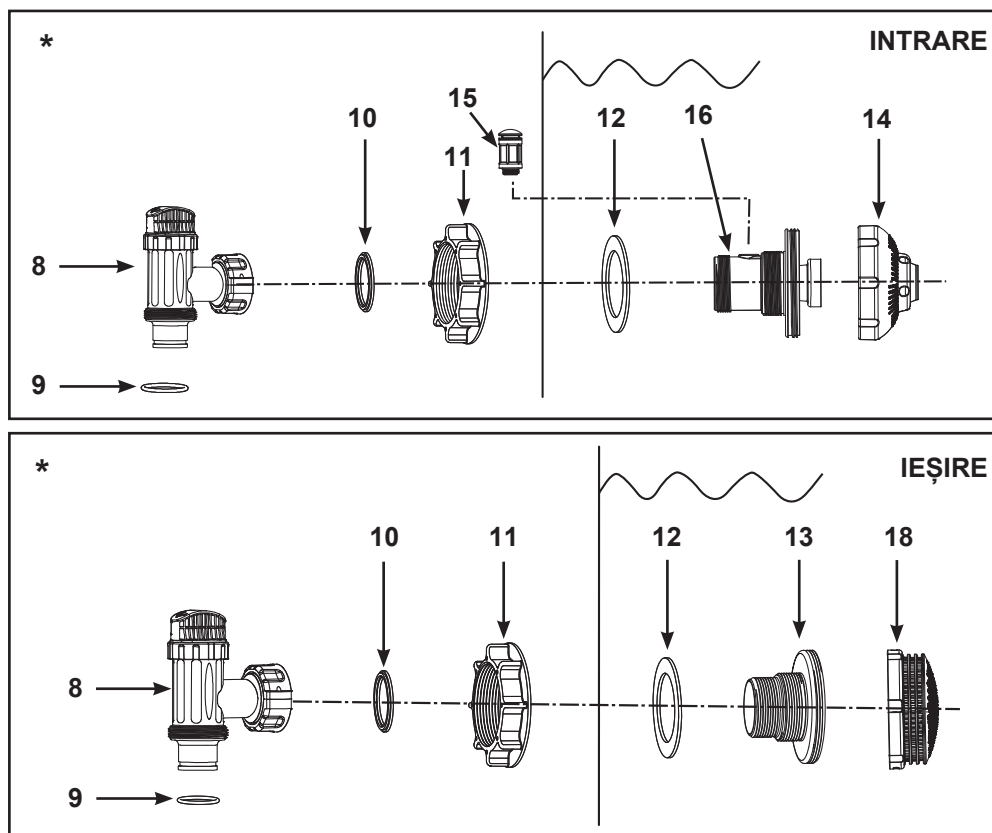
Tip de mediu de filtrare

Cartuș sintetic #29000

Asamblarea nu necesită unelte.

REFERINȚĂ ASUPRA PIESELOR (continuare)

Înainte de a vă asambla produsul, vă rugăm petreceți câteva minute pentru a verifica prezența tuturor componentelor și a vă familiariza cu ele.



OBSERVAȚIE: Desenele au numai rol ilustrativ. Este posibil să nu reprezinte produsul real. Piesele nu sunt la mărimea reală.

NR. REF.	DESCRIERE	BUC	NR. PIESĂ DE REZERVĂ
8*	SUPAPĂ CU PISTON (GARNITURĂ INELARĂ FURTUN ȘI ȘAIBĂ ETAJATĂ INCLUSĂ)	2	10747
9*	GARNITURĂ INELARĂ FURTUN	4	10262
10*	ȘAIBĂ ETAJATĂ		10745
11*	PIULIȚĂ FILTRU	2	10256
12*	GARNITURĂ DIN CAUCIUC PLATĂ FILTRU	2	10255
13*	CONECTOR FILTRU FILETAT	1	10744
14*	DUZĂ DE ADMISIE PISCINĂ AJUSTABILĂ	1	12369
15*	SUPAPĂ JET DE AER	1	12363
16*	RACORD CU FILET DE ADMISIE AER	1	12371
17*	CAPAC SUPAPĂ JET DE AER (NEREPREZENTAT)	1	12373
18*	GRĂTAR FILTRU	1	12198

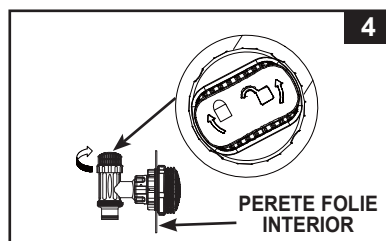
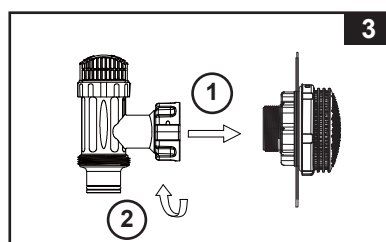
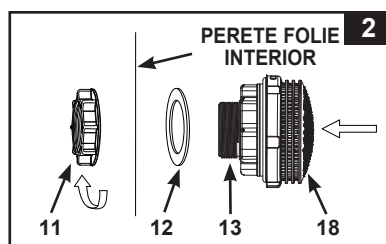
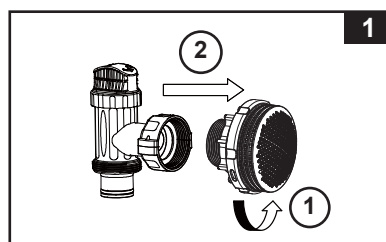
" * "": Opțional.

La comandarea pieselor, nu uitați să menționați numărul modelului și numărul de catalog al pieselor.

EVACUARE PISCINĂ - CONFIGURARE SUPAPĂ CU PISTON ȘI FILTRU (opțional)

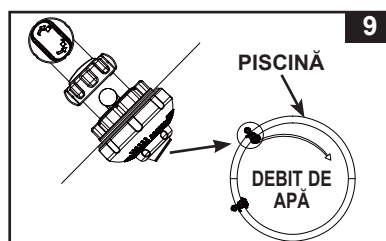
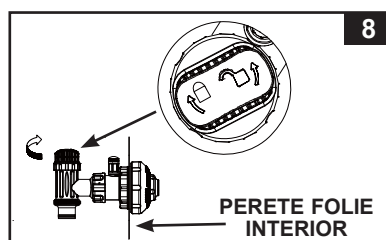
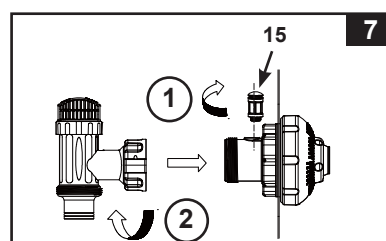
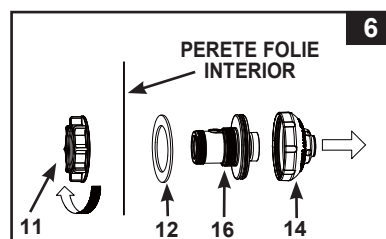
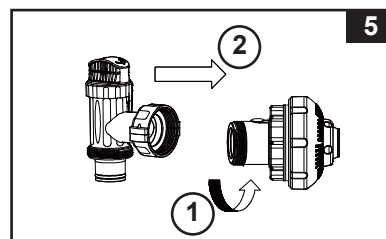
Grila filtrului previne blocarea și/sau deteriorarea pompei filtrului de către obiecte mari. Ansamblul supapei cu tijă previne pătrunderea apei în pompa de filtrare în timp ce cartușul de filtrare este în curs de instalare sau de a fi curățat. Dacă piscina dvs. are un inel superior gonflabil, instalați filtrul, duza și supapa cu piston înainte de umflarea inelului superior al foliei piscinei. Numerele de piese se referă în continuare la părțile descrise în secțiunea Listă de piese a acestui manual. Pentru instalare, efectuați următoarele:

1. Deșurubați racordul supapei cu piston cu o mișcare la stânga de la conectorul filetat al filtrului (13) (**consultați desenul 1**). Fiți atenți să nu pierdeți garnitura din cauciuc etajată (10). Așezați supapa cu piston pe sol într-un loc sigur.
2. Cu o mișcare la stânga, deșurubați piulița filtrului (11) din conectorul filetat (13). Lăsați șaiba plată (12) pe conectorul (13).
3. Instalați filtrul și supapa cu piston în poziția inferioară a evacuării piscinei (marcat "+"). Din interiorul foliei piscinei, introduceți conectorul (13) în una dintre găurile perforate în prealabil cu șaiba pe conectorul care va fi plasat pe interiorul peretelui foliei.
4. Înainte de asamblare, lubrifiați filetele cu vaselină. Cu partea plată a piuliței filtrului (11) cu fața la peretele exterior al foliei, cu o mișcare la dreapta, înfiletați piulița sitei (11) înapoi pe conectorul filetat (13) (**consultați desenul 2**).
5. Strângeți manual piulița sitei (11) pe conectorul filetat (13).
6. Apucați ansamblul supapei cu piston. Asigurați-vă că șaiba etajată (10) este montată.
7. Cu o mișcare la dreapta, înfiletați racordul supapei cu piston înapoi pe conectorul filetat (13) (**consultați desenul 3**).
8. Rotiți mânerul supapei cu piston în sens orar în poziția închis. Asigurați-vă că supapa cu piston este închisă cu siguranță. Acest lucru va împiedica apa să curgă în timpul umplerii piscinei (**consultați desenul 4**).



ADMISIE PISCINĂ - CONFIGURARE SUPAPĂ CU PISTON ȘI DUZĂ (opțional)

- În sens invers acelor ceasului, deșurubați racordul supapei cu tijă din racordul cu filet de admisie aer (16) (**consultați desenul 5**). Fiți atenți să nu pierdeți garnitura din cauciuc etajată (10). Așezați supapa cu piston pe sol într-un loc sigur.
- În sens invers acelor ceasului, deșurubați piulița sitei (11) de pe racordul cu filet de admisie aer (16). Lăsați șaiba plată (12) pe conectorul (16).
- Instalați duza și supapa cu piston în poziția superioară a admisiei piscinei. Din interiorul piscinei, introduceți conectorul duzei (14 & 16) într-una dintre găurile deja executate cu șaiba rămânând pe conector fixată pe interiorul peretelui piscinei.
- Înainte de asamblare, lubrifiați filetele cu vaselină. După care, cu partea plată a piuliței sitei (11) îndreptați în sus spre exteriorul pereților piscinei, înfiletați piulița sitei (11) în sensul acelor de ceas înapoi pe racordul cu filet de admisie aer (16) (**consultați desenul 6**).
- Strângeți cu degetele duza ajustabilă a admisiei piscinei (14) și piulița sitei (11) pe racordul cu filet de admisie aer (16).
- Apucați ansamblul supapei cu piston. Asigurați-vă că șaiba etajată (10) este montată.
- Înfiletați supapa jetului de aer (15) peste racordul cu filet de admisie aer (16).
OBSERVAȚIE: Asigurați-vă că supapa jetului de aer este bine strânsă și îndreptată în sus. În sens invers acelor ceasului, înșurubați racordul supapei cu tijă pe racordul cu filet de admisie aer (16) (**consultați desenul 7**).
- Rotiți mânerul supapei cu piston în sens orar în poziția închis. Asigurați-vă că supapa cu piston este închisă cu siguranță. Acest lucru va împiedica apa să curgă în timpul umplerii piscinei (**consultați desenul 8**).
- Reglați direcția capului duzei din sensul opus al evacuării piscinei pentru o mai bună circulație (**consultați desenul 9**).
- Folia piscinei este acum pregătită pentru umplerea cu apă. Consultați manualul de utilizare a piscinei supraterane pentru instrucțiunile de completare.



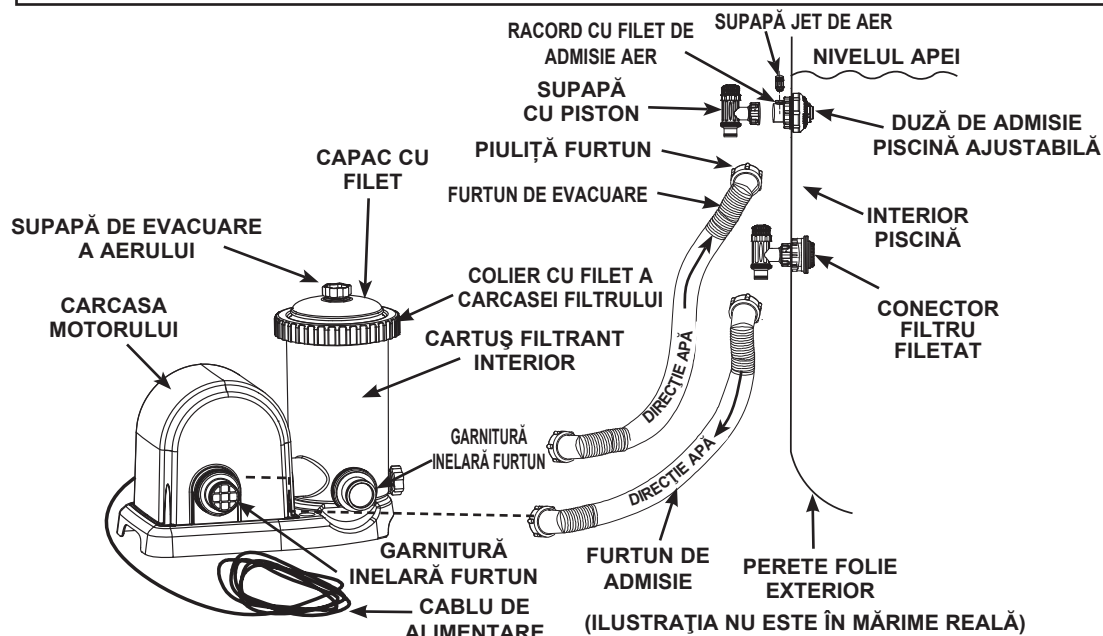
RACORDAREA CU FURTUN A POMPEI DE FILTRARE

Este esențial să înlocuiți orice element avariât sau de set de elemente cât se poate de repede. Utilizați numai componente aprobate de către fabricant.

1. Scoateți pompa de filtrare Krystal Clear™ și furtunurile din ambalaj.
2. Amplasați pompa astfel încât, să puteți conecta ușor racordurile furtunului (7) la supapa cu tijă. Asigurați-vă că pompa de filtrare este în permanență accesibilă pentru efectuarea operațiunilor de service și de întreținere. **OBSERVAȚIE: Anumite norme locale pot impune ca pompa de filtrare să fie montată pe o platformă fixă. Din acest motiv, în baza supapei se află două găuri de fixare. Consultați-vă autoritățile locale referitor la cerințele de montare a pompei de filtrare.**
3. Apucați cele două furtunuri ale pompei (7) și conectați piulițele furtunului la pompa de filtrare.
4. În sens invers acelor de ceas, detașați colierul cu filet al carcasei filtrului (1) de carcasa filtrului. Amplasați-l într-un loc sigur.
5. Pompa de filtrare este un sistem etanș. Rotiți supapa de eliberare a aerului situată deasupra (2) o dată sau de două ori în sens invers acelor de ceas. **NU detașați supapa de eliberare a aerului de pe capacul superior, deoarece apa va fi evacuată cu forță dacă motorul este pornit. Acest lucru poate cauza vătămări.**
6. Apucați bine și îndepărtați capacul carcasei filtrului (4). Verificați pentru a vă asigura de prezenta cartușului în interiorul carcasei. Dacă da, repuneți capacul, strângând cu degetele colierul carcasei (1) de carcasa filtrului.
7. Strângeți ușor cu degetele supapa de evacuare a sedimentelor situată în partea de jos a carcasei pentru a vă asigura că apa nu se scurge.
8. Când supapa este umplută, racordați furtunul din partea de jos a carcasei filtrului la cel mai înalt ansamblu cu sită. Puteți localiza racordul de furtun în partea de jos a ansamblului supapei cu tijă. Montați furtunul cu ajutorul piuliței de furtun.
9. Racordați al doilea furtun care este fixat de mijlocul carcasei motorului de racordul rămas al peretelui.

⚠ ATENȚIE

Poziționați produsul la distanță de piscină, pentru a împiedica accesul copiilor la piscină prin urcatul pe pompă.

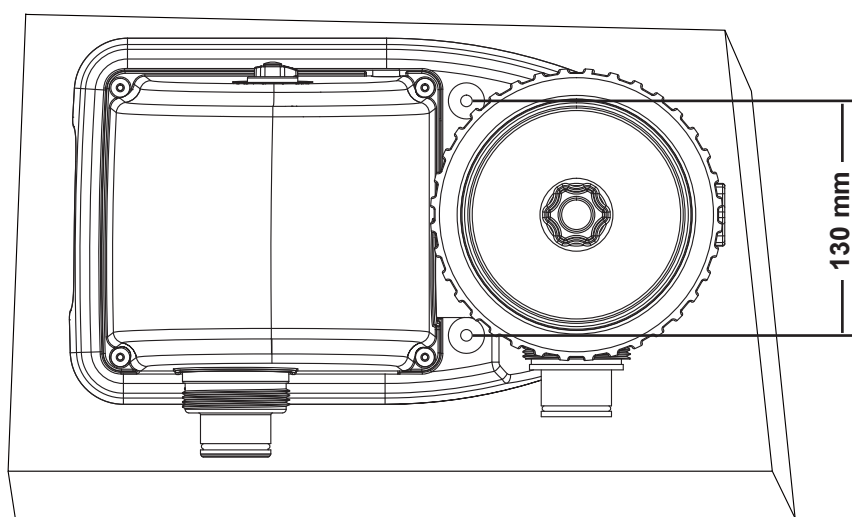


Instrucțiunile de montare oferă informații despre cerințele specificate pentru instalația electrică și includ referințe despre regulile naționale de conectare.

MONTAREA STAȚIONARĂ A POMPEI DE FILTRARE

Unele țări, în special din Comunitatea Europeană, necesită ca produsul să fie fixat pe sol sau pe o bază într-o poziție verticală permanentă. Verificați la autoritățile locale pentru a determina dacă există un regulament în zona dvs. în ceea ce privește pompele de filtrare ale piscinelor supraterane. Dacă da, atunci produsul poate fi montat pe o platformă folosind cele două orificii situate în bază. Consultați desenul de mai jos.

Pompa de filtrare poate fi montată pe o bază de ciment sau pe o structură din lemn, pentru a împiedica răsturnarea accidentală. Greutatea totală a ansamblului trebuie să depășească 18 kg.



1. Găurile de montare au 6,4 mm în diametru și se află la o distanță de 130 mm între ele.
2. Utilizați două șuruburi și piulițe de blocare cu diametrul maxim de 6,4 mm.

Ștecherul cablului de alimentare la sursa de energie electrică de 220-240 V a pompei filtrului trebuie să fie poziționat la o distanță mai mare de 3,5 m față de pereții piscinei. Consultați autoritățile locale pentru a determina standardul și cerințele adecvate pentru "instalația electrică a echipamentelor piscinelor și bazinelor". Următorul tabel are doar rol consultativ:

Țară/Regiune	Număr standard
INTERNAȚIONAL	IEC 60364-7-702
FRANȚA	NF C 15-100-7-702
GERMANIA	DIN VDE 0100-702
ȚĂRILE DE JOS	NEN 1010-702

INSTRUCȚIUNI DE OPERARE

1. Asigurați-vă că pompa de filtrare este oprită. Întrerupătorul este situat pe carcasa motorului.
2. Introduceți cablul de alimentare la o priză electrică echipată cu GFCI.

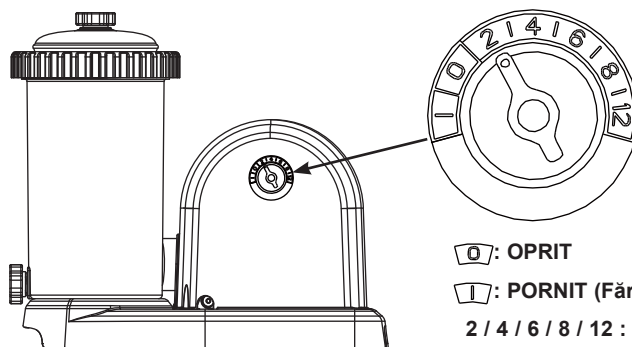
⚠ ATENȚIE

Pericol de electrocutare. Conectați acest produs numai la o priză cu împământare, protejată de un întrerupător pentru lipsa circuitului de împământare (GFCI) sau de un dispozitiv de curent rezidual (DCR). Contactați un electrician calificat dacă nu puteți verifica prezența unui GFCI / DCR de protecție a prizei. Rugați-l pe electrician să instaleze un GFCI / DCR cu o putere maximă de 30mA. Nu folosiți un dispozitiv de curent rezidual portabil (DCRP).

IMPORTANT

Pentru a preveni blocarea aerului, deschideți mai întâi supapa cu tijă inferioară (conectată la furtunul de admisie) și după care supapa cu tijă superioară (conectată la furtunul de evacuare). Deschideți supapa de evacuare a aerului, așteptați până când apa începe să iasă din supapa de evacuare a aerului, închideți supapa de evacuare a aerului.

3. Rotiți ambele mânere ale supapei cu piston complet în sens antiorar, până când se opresc. Aceasta deschide supapele pentru a permite apei să curgă în pompa de filtrare.
 4. Cu apa pătrunzând în pompa de filtrare, presiunea apei va permite aerului blocat în interior să fie evacuat prin supapa de evacuare a aerului (2). După evacuarea completă a aerului apa va curge din supapă (2). Când acest lucru se întâmplă, strângeți ușor cu degetele supapa (2) în direcția acelor de ceas.
 5. **Funcționarea sistemului în modul "CRONOMETRU":**
 - A. Conectați cablul de alimentare la priza electrică și setați selectorul temporizatorului pe durata de funcționare dorită (**Consultați desenul 10**). Consultați "Tabelul duratelor de funcționare" pentru numărul de ore de funcționare necesare în funcție de dimensiunile fiecărei piscine.
 - B. Pompa de filtrare filtrează acum apa și se va opri după terminarea orelor de funcționare. Cronometrul încorporat va funcționa un număr de ore selectat, începând de la aceeași oră în fiecare zi.
 - C. Programul de funcționare poate fi reajustat, dacă este necesar. Urmați pasul A - B.
- Pentru funcționarea manuală a pompei de filtrare cu nisip (fără mod "CRONOMETRU"):**
- A. Porniți pompa poziționând selectorul pe "☐", pompa de filtrare filtrează acum apa.
 - B. Pentru a opri pompa, poziționați selectorul pe "☐".



DESENUL 10

○: OPRIT

☐: PORNIT (Fără temporizator)

2 / 4 / 6 / 8 / 12 : Durată de funcționare temporizator (ore)

6. Nu turnați niciodată produsele chimice de întreținere direct în pompa de filtrare. Acestea ar putea avaria pompa și anula garanția.

TABEL TIMP DE FUNCȚIONARE

Acest tabel prezintă timpul de funcționare necesar pentru utilizarea medie a pompei de filtrare cu piscinele supraterane de mai sus. Durata de funcționare a pompei de filtrare trebuie să fie cu 1 oră mai lungă decât durata necesară de funcționare a sistemului cu apă sărată.

Dimensiune piscină		Capacitate de apă (calculată la 90% pentru piscină cu cadru și 80% pentru piscină Easy Set și ovală)		Timp de funcționare pompă de filtrare cu nisip (pentru un ciclu) (Ore)
		(Galoane)	(Litri)	
PISCINE INTEX SUPRATERANE (AGP-URI)				
PISCINĂ EASY SET®	18' x 42" (549cm x 107cm)	4,786	18,115	4
	18' x 48" (549cm x 122cm)	5,455	20,647	6
PISCINĂ METAL FRAME CIRCULARĂ	18' x 48" (549cm x 122cm)	6,423	24,311	6
	21' x 52"	9,533	36,082	8
PISCINĂ ULTRA/XTR FRAME	16' x 48" (488cm x 122cm)	5,061	19,156	4
	18' x 48" (549cm x 122cm)	6,423	24,311	6
	18' x 52" (549cm x 132cm)	6,981	26,423	6
	20' x 48"	7,947	30,079	6
GRAPHITE GRAY PANEL POOL SET™	15'8" x 49"	4,440	16,805	4
	16'8" x 49" (508cm x 124cm)	5,061	19,156	4
	18'8" x 53" (569cm x 135cm)	6,981	26,423	6
PISCINĂ OVALĂ CU CADRU	20' x 12' x 48" (610cm x 366cm x 122cm)	4,393	16,628	4
PISCINĂ ULTRA FRAME RECTANGULARĂ	15' x 9' x 48"	3,484	13,187	4
	18' x 9' x 52" (549cm x 274cm x 132cm)	4,545	17,203	4
	20' x 10' x 52"	5,611	21,238	4
	24' x 12' x 52" (732cm x 366cm x 132cm)	8,403	31,805	6

CURĂȚAREA SAU ÎNLOCUIREA CARTUȘULUI FILTRANT

Se recomandă ca acest cartuș filtrant să fie înlocuit cel puțin o dată la 2 săptămâni. Monitorizați periodic gradul de obstrucționare al filtrului.

1. Asigurați-vă că pompa de filtrare nu funcționează. Decuplați cablul de alimentare.
2. Rotiți ambele mânere ale supapei cu piston complet în sens orar, până când se opresc. Aceasta închide supapa, împiedică apa să curgă din piscină.
3. Rotiți ușor supapa de eliberare a aerului situată deasupra o dată sau de două ori în sens invers acelor de ceas. Capacul carcasei va putea fi detașat cu ușurință.
4. În sens invers acelor de ceas, detașați colierul cu filet al carcasei filtrului (1) de carcasa filtrului. Amplasați-l într-un loc sigur.
5. Îndepărtați capacul carcasei (4).
6. Acum îndepărtați cartușul uzat al filtrului.
7. Inspectați interiorul carcasei filtrului.
8. Dacă pe fundul carcasei se află murdăria sau sedimente, atunci:
 - A. În sens invers acelor de ceas, deșurubați cu grijă și îndepărtați supapa de sedimente (2) situată pe fundul carcasei.
 - B. Utilizând o găleată de apă sau un furtun de grădină, turnați apă în carcasă pentru a îndepărta sedimentele.
 - C. Înfiletați la loc supapa de sedimente (2) printr-o mișcare ușoară în sensul acelor de ceas. Nu strângeți excesiv.
9. Introduceți un nou cartuș de filtrare în carcasă. Pentru înlocuire, utilizați numai cartuș Intex original. Pentru detalii, consultați secțiunea "Număr de referință piese".
10. Reamplasați capacul carcasei (4) în poziția sa inițială și reînșurubați colierul carcasei (1) în sensul acelor de ceas pe carcasa filtrului.
11. Rotiți ambele mânere ale supapei cu piston complet în sens antiorar, până când se opresc. Aceasta deschide supapele pentru a permite apei să curgă în pompa de filtrare.
12. După evacuarea aerului blocat prin supapa de evacuare a aerului, reînfiletați ușor supapa (2) în sensul acelor de ceas.
13. Reconectați cablul de alimentare.
14. Porniți pompa de filtrare.
15. Verificați periodic orificiile de admisie și de evacuare pentru a vă asigura că acestea nu sunt obstrucționate, împiedicând o filtrare corectă.
16. Eliminați orice mediu de filtrare în conformitate cu normele locale și legislative.

ÎNTREȚINEREA PISCINEI ȘI FOLOSIREA SUBSTANȚELOR CHIMICE

- Toate piscinele au nevoie de îngrijire pentru ca apa să fie limpede și curată din punct de vedere igienic. Printr-un control chimic adecvat, filtrul dumneavoastră vă poate ajuta să atingeți acest obiectiv. Consultați dealerul local pentru instrucțiunile referitoare la utilizarea corectă a clorului, algicidelor și altor substanțe chimice necesare pentru a obține o apă perfect curată.
- Nu lăsați substanțele chimice la îndemâna copiilor.
- Nu adăugați substanțe chimice în timp ce piscina este ocupată. Pot apărea iritații ale pielii sau ochilor.
- Verificarea zilnică a nivelului pH-ului și tratarea chimică a apei sunt foarte importante. Clorul, algicidele și menținerea nivelurilor potrivite ale pH-ului sunt necesare atât la umplerea piscinei, cât și în sezon. Consultați magazinul local de comercializare a piscinelor pentru instrucțiuni.
- Este posibil ca prima umplere a piscinei din sezon să fie făcută cu apă sălcie, care necesită o cantitate suplimentară de aditivi și înlocuiri mai frecvente ale filtrului. Nu permiteți înotul în piscină până când nivelul pH-ului nu este echilibrat. Consultați magazinul local de comercializare a piscinelor pentru instrucțiuni.
- Țineți cartușele filtrante de rezervă la îndemână. Înlocuiți cartușele la fiecare două săptămâni.
- Apa clorurată poate distruge gazonul, grădina sau tufele, dat fiind că jocul în piscină al copiilor provoacă stropirea cu apă a zonei din afara piscinei. Gazonul de sub linerul piscinei va fi distrus. Rețineți că anumite soiuri de iarbă pot crește prin liner, dar funcția acestuia nu este afectată.
- Durata de funcționare a filtrului depinde de dimensiunea piscinei, vreme și gradul de uzură. Testați diverse durate de funcționare, pentru a obține o apă limpede și curată.
- Standardul european EN16713-3 conține informații suplimentare privind calitatea și tratarea apei din piscină care pot fi găsite la www.intexcorp.com/support.

ATENȚIE

Soluțiile de clor concentrate pot deteriora linerul piscinei. Urmați întotdeauna instrucțiunile producătorului de substanțe chimice și avertismentele de sănătate și risc.

DEPOZITAREA PE TERMEN LUNG & DEPOZITAREA PE TIMPUL IERNII

1. Înainte de a goli piscina în vederea depozitării pe termen lung sau mutării acesteia, asigurați-vă că apa este dirijată către un rezervor de mărime potrivită, aflat la distanță de casă. Verificați reglementările locale pentru a vedea care sunt indicațiile specifice referitoare la aruncarea apei din piscină.
2. Deconectați cablul de alimentare de la priza electrică.
3. Acum, goliți piscina.
4. Când piscina este goală, deconectați toate furtunurile de la pompă și de la supapele cu piston și scoateți filtrele/supapele cu piston din perete piscinei.
5. Goliți toată apa din pompa de filtrare.
6. Lăsați piesele pompei filtrante și furtunurile afară, să se usuce complet la aer.
7. Scoateți ambele supape cu tijă din racorduri (**13 & 16**). Atenție să nu slăbiți șaiaba în trepte din cauciuc (**10**).
8. Acoperiți următoarele garnituri inelare și șaiabe cu vaselină pentru depozitare pe termen lung:
 - Garnitură inelară supapă (**3**).
 - Garnitură inelară a capacului carcasei filtrului (**5**).
 - Garniturile inelare ale furtunului pompei (**9**).
 - Șaibele etajate ale ansamblului supapei filtrului (**10**).
 - Șaibe plate din cauciuc ale filtrului (**12**).
9. Eliminați cartușul uzat al filtrului. Păstrați 1 sau 2 cartușe pentru noul sezon de utilizare.
10. Cel mai bine, este să amplasați toate piesele uscate în ambalajul original pentru depozitare sau să le introduceți într-o pungă de plastic etanșă.
11. Depozitați pompa și accesoriile într-un loc uscat, cu o temperatură între 32 grade Fahrenheit (0 grade Celsius) și 104 grade Fahrenheit (40 grade Celsius).

PROBLEME TEHNICE

PROBLEMĂ	DE VERIFICAT	SOLUȚII POSIBILE
MOTORUL FILTRULUI NU PORNEȘTE	<ul style="list-style-type: none"> Nu este conectat. Cutia de siguranțe trebuie să fie verificată. Disjunctorul GFCI / DCR este blocat. 	<ul style="list-style-type: none"> Cablul filtrului trebuie să fie introdus într-o priză cu 3 contacte, protejată de un întrerupător pentru lipsa circuitului de împământare de clasă A sau de un DCR. Resetați disjunctorul. În cazul în care disjunctorul se blochează repetat, este posibil ca sistemul dumneavoastră electric să fie defect. Decuplați disjunctorul și contactați un electrician pentru a remedia problema. Motorul este prea fierbinte și protecția la suprasarcină a oprit motorul. Lăsați motorul să se răcească.
FILTRUL NU CURĂȚĂ PISCINA	<ul style="list-style-type: none"> Concentrație de clor sau nivel pH nepotrivit (ă). Cartuș filtrant murdar. Cartuș deteriorat. Piscină foarte murdară. Grila sitei limitează debitul. 	<ul style="list-style-type: none"> Reglați concentrația de clor sau nivelul pH-ului. Consultați magazinul local de comercializare a piscinelor pentru instrucțiuni. Curățați sau înlocuiți cartușul. Verificați dacă există găuri în cartuș. Înlocuiți cartușul dacă este deteriorat. Lăsați filtrul să funcționeze o perioadă mai lungă de timp. Curățați grila sitei de la orificiul de alimentare de pe peretele piscinei.
FILTRUL NU POMPEAZĂ APA SAU DEBITUL ESTE FOARTE LENT	<ul style="list-style-type: none"> Orificiul de alimentare / golire este înfundat. Scurgere de aer pe circuitul de alimentare. Depuneri sau acumulări de mizerie pe cartuș. Piscină foarte murdară. Cartuș filtrant murdar. Racordurile duzei și sitei au fost inversate. Racordul cu filet de admisie aer conectat la gaura greșită din perete. 	<ul style="list-style-type: none"> Căutați obstrucțiile de pe furtunul de alimentare sau de golire de pe interiorul peretelui piscinei. Strângeți colierele furtunului, verificați dacă furtunurile sunt în bună stare, verificați nivelul apei din piscină. Înlocuiți cartușul. Curățați cartușul mai des. Curățați interiorul supapei cu tijă. Trageți mânerul supapei în poziția maximă în sus. Instalați duza deasupra orificiului de alimentare și sita sub orificiul de golire. Asigurați-vă că racordul cu filet de admisie aer este conectat la gaura de admisie a piscinei situată sus.
POMPA NU FUNCȚIONEAZĂ	<ul style="list-style-type: none"> Nivelul apei este scăzut. Grila sitei este înfundată. Scurgere de aer pe furtunul de alimentare. Motor defect sau rotor blocat. Blocaj de aer în interiorul compartimentului cartușului. 	<ul style="list-style-type: none"> Umpleți piscina până la nivelul adecvat. Curățați grila sitei de la orificiul de alimentare cu apă. Strângeți colierele furtunului și verificați dacă furtunul este în bună stare. Verificați și scoateți toate bețele sau frunzele de la orificiul de alimentare al pompei. Deschideți supapa de evacuare din partea superioară a pompei.
SCURGERI LA CAPACUL DIN PARTEA SUPERIOARĂ	<ul style="list-style-type: none"> Garnitură inelară lipsă. Capacul sau supapa de evacuare a aerului nu sunt strânse suficient. 	<ul style="list-style-type: none"> Scoateți capacul și verificați garnitura inelară. Strângeți capacul sau supapa (manual).
SCURGERI PE FURTUN	<ul style="list-style-type: none"> Colierele furtunului. Garnitura inelară a furtunului este dislocată când furtunul este conectat. Furtun spart. 	<ul style="list-style-type: none"> Strângeți / înlocuiți colierele furtunului. Puneți garnitura inelară la loc în canelură. Înlocuiți furtunul cu unul nou.
BLOCAJ DE AER	<ul style="list-style-type: none"> Aer în carcasa pompei și în furtunul de alimentare. Conectorii furtunurilor de admisie și de evacuare au fost inversați. 	<ul style="list-style-type: none"> Deschideți supapa de evacuare a aerului, așteptați până când apa începe să iasă din supapa de evacuare a aerului, după care închideți-o. Evacuarea de jos a piscinei se conectează la admisia cu apă a pompei de filtrare. Admisia de sus a piscinei se conectează la evacuarea apei a pompei de filtrare.
RACORD CU FILET DE ADMISIE AER/ SUPAPA JET DE AER CE PIERDE AER	<ul style="list-style-type: none"> Supapa cu tijă nu este instalată corect. Supapa jetului de aer nu este strânsă și îndreptată în sus. Garnitura internă de etanșeizare a supapei jetului de aer este stricată. Garnitura internă de etanșeizare a supapei jetului de aer este murdară. Supapa jetului de aer este stricată. 	<ul style="list-style-type: none"> Strângeți sau reinstalați supapa cu tijă. Strângeți supapa jetului de aer și asigurați-vă că este îndreptată în sus. Porniți pompa și lăsați-o să funcționeze câteva secunde, după care opriți-o, repetați de 3 ori. Scoateți supapa jetului de aer, curățați-o de murdărie utilizând apă și repuneți-o la loc. Înlocuiți supapă jetului de aer cu una nouă.

PROBLEME FRECVENTE ALE UTILIZATORILOR DE PISCINE

PROBLEMĂ	DESCRIERE	CAUZĂ	SOLUȚIE
ALGE	<ul style="list-style-type: none"> • Apă verzuie. • Pete verzi sau negre pe linerul piscinei. • Linerul piscinei este alunecos și / sau miroase urât. 	<ul style="list-style-type: none"> • Concentrația de clor și nivelul pH-ului trebuie reechilibrate. 	<ul style="list-style-type: none"> • Clorurați apa cu o doză șoc. Aduceți pH-ul la nivelul recomandat de vânzătorul piscinei. • Aspirați fundul piscinei. • Mențineți concentrația potrivită de clor.
APĂ COLORATĂ	<ul style="list-style-type: none"> • Apa devine albastră, maro sau neagră atunci când este tratată pentru prima dată cu clor. 	<ul style="list-style-type: none"> • Cuprul, fierul sau manganul din apă se oxidează în contact cu clorul adăugat. Problemă frecventă. 	<ul style="list-style-type: none"> • Aduceți pH-ul la nivelul recomandat. • Folosiți filtrul până când apa este curată. • Curățați frecvent cartușul.
MATERII STRAINE PE SUPRAFAȚA APEI	<ul style="list-style-type: none"> • Apa este tulbure sau lăptoasă. 	<ul style="list-style-type: none"> • „Apă dură” provocată de nivelul prea ridicat al pH-ului. • Concentrația de clor este redusă. • Materii străine în apă. 	<ul style="list-style-type: none"> • Corecțiți pH-ul. Contactați dealerul piscinei pentru tratarea apei. • Verificați concentrația potrivită de clor. • Curățați sau înlocuiți filtrul.
NIVELUL APEI ESTE FOARTE SCĂZUT	<ul style="list-style-type: none"> • Nivelul este mai scăzut decât în ziua anterioară. 	<ul style="list-style-type: none"> • Fisură sau gaură în linerul piscinei sau în furtunuri. Strângeți capacele. 	<ul style="list-style-type: none"> • Reparați cu kitul de peticire. • Strângeți manual toate capacele.
SEDIMENTE PE FUNDUL PISCINEI	<ul style="list-style-type: none"> • Mizerie sau nisip pe fundul piscinei. 	<ul style="list-style-type: none"> • Utilizare intensă, intratul și ieșitul din piscină. 	<ul style="list-style-type: none"> • Folosiți aspiratorul de piscină Intex pentru a curăța fundul acesteia.
REZIDUURI LA SUPRAFAȚĂ	<ul style="list-style-type: none"> • Frunze, insecte etc. 	<ul style="list-style-type: none"> • Piscina este prea aproape de copaci. 	<ul style="list-style-type: none"> • Folosiți plasa (skimmerul) Intex.

IMPORTANT

În cazul în care problemele persistă, contactați serviciul clienți pentru asistență. Consultați fișa separată “Centre de service autorizate”.

SIGURANȚA ACVATICĂ GENERALĂ

Recrearea în apă este distractivă și are efect terapeutic. Cu toate acestea, prezintă și riscuri de rănire și survenire a decesului. Pentru a reduce riscul de accidente, citiți și urmați toate avertismentele și instrucțiunile de pe produs, ambalaj și prospect. Rețineți, totuși, că avertismentele, instrucțiunile și măsurile de siguranță se referă la cele mai obișnuite riscuri acvatice, dar nu acoperă toate riscurile și / sau pericolele.

Pentru precauții suplimentare, familiarizați-vă și cu următoarele instrucțiuni generale, precum și cu instrucțiunile organizațiilor de siguranță recunoscute la nivel național:

- Solicitați supravegherea constantă. desemnați o persoană adultă ca “salvamar”, mai ales dacă prin preajma piscine sunt copii.
- Învățați să înotați.
- Acordați timp învățării procedurilor de resuscitare cardiopulmonară și acordării primului ajutor.
- Informați persoana / persoanele care supraveghează copiii dumneavoastră asupra riscurilor potențiale și asupra utilizării de dispozitive de protecție, cum ar fi ușile închise, balustradele etc.
- Învățați-i pe copii ce să facă în caz de urgență.
- Apelați întotdeauna la bunul simț și la discernământ atunci când vă bucurați de activitățile acvatice.
- Supravegheați, supravegheați, supravegheați.

PĂSTRAȚI ACESTE INSTRUCȚIUNI

GARANȚIA LIMITATĂ

Pompa dumneavoastră de filtrare Krystal Clear™ a fost produsă din cele mai bune materiale și la cele mai înalte standarde. Toate produsele Intex au fost verificate și declarate fără vicii înainte de a părăsi fabrica. Această Garanție limitată se aplică numai la pompa cu filtru Krystal Clear™ și accesoriile enumerate mai jos.

Această garanție limitată este suplimentară și nu înlocuiește drepturile dumneavoastră legale și soluțiile de care puteți beneficia. În măsura în care prezenta garanție este în neconcordanță cu oricare dintre drepturile dumneavoastră legale, acestea vor prevala. De exemplu, legile cu privire la consumatori din Uniunea Europeană asigură drepturi statutorii referitoare la garanție, în plus față de prevederile de care beneficiați ca urmare a acestei garanții limitate: pentru informații referitoare la legile cu privire la consumatori din UE, vă rugăm să accesați site-ul Centrului Consumatorilor din Europa la http://ec.europa.eu/consumers/ecc/contact_en/htm.

Prevederile acestei garanții limitate se aplică numai cumpărătorului inițial și garanția nu este transferabilă. Această Garanție limitată este valabilă pentru o perioadă notată mai jos de la data de achiziției inițiale din magazin. Păstrați chitanța originală de achiziționare împreună cu acest manual, dat fiind că va trebui să faceți dovada cumpărării și că reclamațiile trebuie să fie însoțite de chitanță, pentru a nu anula garanția limitată.

Garație pompă cu filtru Krystal Clear™ – 2 ani

Garație furtunuri și racorduri – 180 de zile

Dacă se găsește un defect de fabricație în perioada notată mai sus, vă rugăm să contactați centrul de service Intex corespunzător prezentat în acest manual. În cazul în care articolul este returnat așa cum este specificat de către Centrul de Asistență Clienți Intex, Centrul va inspecta articolul și va determina valabilitatea reclamației. În cazul în care articolul este acoperit de prevederile garanției, acesta va fi reparat sau înlocuit cu un articol identic sau comparabil (la alegerea Intex), fără niciun cost pentru dumneavoastră.

În afară de prezenta garanție și celelalte drepturi legale din țara dumneavoastră, nu sunt implicate alte garanții suplimentare. În măsura în care este posibil în țara dumneavoastră, Intex nu va fi răspunzătoare sub nicio formă față de dumneavoastră sau față de orice terță parte pentru deteriorări directe sau indirecte care apar ca urmare a utilizării produsului pompă cu filtru Krystal Clear™, sau a acțiunilor întreprinse de Intex sau de agenții și angajații acesteia (inclusiv fabricația produsului). Anumite state sau jurisdicții nu permit excluderea sau limitarea daunelor directe sau indirecte, prin urmare, limitarea sau excluderea de mai sus se poate sau nu să se aplice cazului dumneavoastră.

Trebuie să rețineți că această garanție limitată nu se aplică în următoarele circumstanțe:

- Dacă pompă cu filtru Krystal Clear™ face obiectul neglijenței, utilizării sau funcționării incorecte, accidentelor, funcționării inadecvate, aplicării unei tensiuni sau a unui curent care nu respectă instrucțiunile de funcționare, întreținerii sau depozitării necorespunzătoare;
- Dacă pompă cu filtru Krystal Clear™ face obiectul deteriorării în urma unor circumstanțe în afara controlului companiei Intex, incluzând, dar fără limitare la uzură obișnuită și deteriorări provocate de expunerea la foc, inundații, îngheț, ploaie sau alți factori de mediu extern;
- În cazul pieselor și componentelor necomercializate de Intex; și/sau.
- În cazul modificărilor, reparațiilor sau demontărilor neautorizate efectuate asupra pompei cu filtru Krystal Clear™ de altcineva în afară de personalul Centrului de Asistență Clienți Intex.

Pagubele produse de scurgerea apei din piscină, substanțele chimice sau deteriorarea calității apei nu sunt acoperite de această garanție. Accidentele sau distrugerea bunurilor nu sunt acoperite de această garanție.

Citiți cu atenție manualul de utilizare și respectați toate instrucțiunile referitoare la utilizarea și întreținerea corectă ale pompei cu filtru Krystal Clear™. Întotdeauna inspectați produsul înainte de utilizare. Garanția dumneavoastră limitată va fi anulată dacă instrucțiunile nu sunt respectate.