

## REGULI DE SIGURANȚĂ IMPORTANTE

**Citiți, înțelegeți și respectați cu grijă  
toate instrucțiunile înainte de a  
instala și folosi acest  
produs.**

# Scară de piscină

36" (91 cm), 42" (107 cm),  
48" (122 cm) modelul



Desenele au numai rol ilustrativ.

**Nu uitați să încercați și aceste produse deosebite de la Intex:**  
piscine, accesoriile de piscină, piscine gonflabile și jucării de  
interior, saltele și bărci gonflabile disponibile în anumite  
magazine sau pe website-ul nostru.

**Datorită politicii de îmbunătățire în permanență a produselor sale,**  
Intex își rezerva dreptul de a modifica specificațiile și aspectul,  
ducând poate la actualizarea manualului fara notificari prealabile.

**INTEX®**

©2020 Intex Marketing Ltd. - Intex Development Co. Ltd. - Intex Recreation Corp. All rights reserved/Tous droits réservés/Todos los derechos reservados/Alle Rechte vorbehalten.  
Printed in China/Imprimé en Chine/Impreso en China/Gedruckt in China.

®™ Trademarks used in some countries of the world under license from/®™ Marques utilisées dans certains pays sous licence de/  
Marcas registradas utilizadas en algunos países del mundo bajo licencia de/Warenzeichen verwendet in einigen Ländern der Welt in  
Lizenz von/Intex Marketing Ltd. to/à/a/an Intex Development Co. Ltd., G.P.O Box 28829, Hong Kong & Intex Recreation Corp., P.O.  
Box 1440, Long Beach, CA 90801 • Distributed in the European Union by/Distribué dans l'Union Européenne par/Distribuido en la unión  
Europea por/Vertrieb in der Europäischen Union durch/Intex Trading B.V., Venneveld 9, 4705 RR Roosendaal - The Netherlands  
[www.intexcorp.com](http://www.intexcorp.com)

## CUPRINS

<b>Atenție</b> .....	<b>2</b>
<b>Referință asupra pieselor</b> .....	<b>3</b>
<b>Instrucțiuni de montare</b> .....	<b>4-6</b>
<b>Măsuri acvatice generale de siguranță</b> .....	<b>6</b>
<b>Garanția limitată</b> .....	<b>7</b>

## REGULI DE SIGURANȚĂ IMPORTANTE

Citiți, înțelegeți și respectați cu grijă toate instrucțiunile înainte de a instala și folosi acest produs.

### ⚠ ATENȚIE

- Supravegheați întotdeauna copiii și persoanele cu dizabilități.
- Acordați întotdeauna asistență copiilor când utilizează scara pentru a evita căderile și/sau rănirile grave.
- Nu efectuați sărituri sau salturi de pe această scară.
- Amplasați scara pe o suprafață dreaptă, solidă.
- A se utiliza scara numai de o persoană în același timp.
- Charge de maximales: 136 kg. Conformă cerințelor privind rezistența EN16582.
- Stați cu fața înspre scară de fiecare dată când intrați sau ieșiți din piscină.
- Îndepărtați și sigurați scara când piscina nu este utilizată.
- Nu înotați pe sub, prin și pe după scară.
- Inspectați periodic șuruburile și piulițele pentru a vă asigura că scara este stabilă.
- Dacă înotați pe timp de noapte, asigurați-vă că indicatoarele de siguranță, scările, fundul piscinei și căile de acces sunt iluminate artificial.
- Asamblare și dezasamblare numai de către adulți.
- Această scară este concepută și fabricată pentru o piscină cu perete și margine de o anumită înălțime. A nu se utiliza cu alte piscine.
- Nerespectarea instrucțiunilor de întreținere poate provoca riscuri grave asupra sănătății, în special asupra copiilor.
- Utilizați această scară numai în scopul descris în acest manual.

### NERESPECTAREA ACESTOR AVERTIZĂRI POATE DUCE LA FRACTURI DE OASE, BLOCARE, PARALIZIE, ÎNEC SAU ALTE RĂNIRI GRAVE.

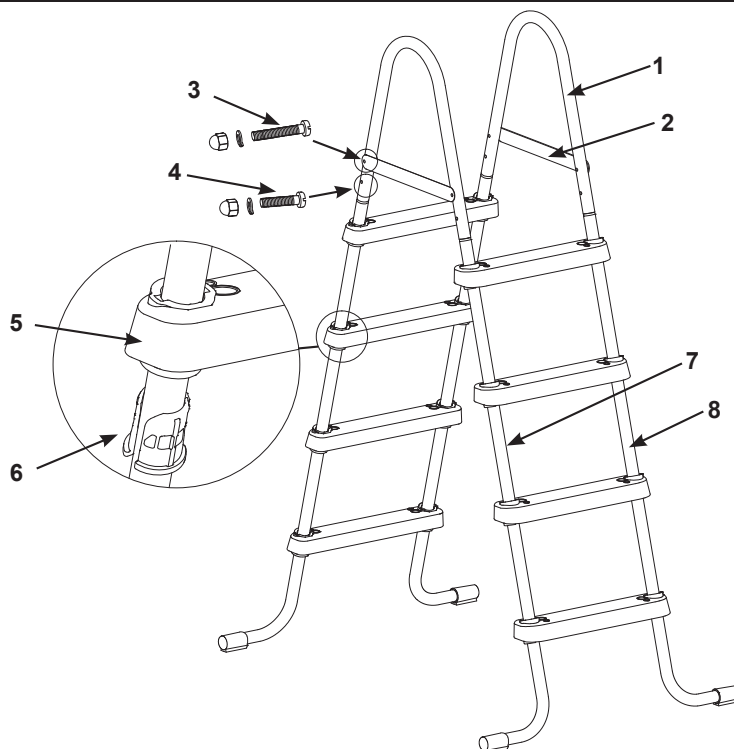
Avertismentele, instrucțiunile și indicațiile de siguranță ale produsului vizează câteva pericole obișnuite în utilizarea dispozitivelor pentru activități acvatice recreative, însă nu acoperă toate riscurile și pericolele posibile. Vă rugăm bazați-vă pe bun simț și judecată când practicați orice activitate acvatică.

### IMPORTANT

ESTE FOARTE IMPORTANT SĂ POZIȚIONAȚI CORECT PIESELE ȘI SĂ IDENTIFICAȚI PIESELE CARE SE CONECTEAZĂ ÎMPREUNĂ ÎNAINTE DE A ÎNCEPE ASAMBLAREA. DEȘI UNELE PIESE SE ASEAMĂNĂ, ACESTEA NU SUNT ÎNTOTDEAUNA ÎNTERȘANJABILE. CONSULTAȚI LISTA COMPONENTELOR.

## REFERINȚĂ ASUPRA PIESELOR

Înainte de a vă asambla produsul, vă rugăm petreceți câteva minute pentru a verifica prezența tuturor componentelor și a vă familiariza cu ele.



Desenele pentru modelul 48" (122 cm) [36" (91 cm) și 42" (107 cm) nu sunt indicate]

**OBSERVAȚIE:** Desenele au numai rol ilustrativ. Este posibil să nu reprezinte produsul real. Piesele nu sunt la mărimea reală.

NR. REF.	DESCRIERE	CTE.		NR. PIEȘĂ DE SCHIMB.					
		36" 42"	48"	36"		42"		48"	
				#28064	#12625	#28065	#12626	#28066	#12627
1	MÂNER SUPERIOR ÎN FORMĂ DE U	2	2	12633A	12634	12637A	12638	12637A	12638
2	BRĂȚ SUPERIOR DE FIXARE	2	2	12509A	11403	12509A	11403	12509A	11403
3	ELEMENT DE FIXARE LUNG PENTRU BARA SUPERIOARĂ (CU 1 SUPLIMENTAR)	5	5	10227	10227	10227	10227	10227	10227
4	ELEMENT DE FIXARE SCURT PENTRU BALUSTRADA SUPERIOARĂ ÎN FORMĂ DE U (CU 1 SUPLIMENTAR)	5	5	10810	10810	10810	10810	10810	10810
5	TREAPTĂ	6	8	12629	12631	12629	12631	12629	12631
6	MANȘON DE PRINDERE A TREPTEI	12	16	12630	12632	12630	12632	12630	12632
7	PICIOR LATERAL ÎN FORMĂ DE J (MARCAT "A")	2	2	12635AA	12636A	12639AA	12640A	12641AA	12642A
8	PICIOR LATERAL ÎN FORMĂ DE J (MARCAT "B")	2	2	12635AB	12636B	12639AB	12640B	12641AB	12642B

Această scară este concepută și fabricată pentru piscinele Intex cu perete de înălțimea:

Articol #	Înălțime Perete Piscină
28064 (gri & albă)	36" (91 cm)
12625 (albă & albastru)	36" (91 cm)
28065 (gri & albă)	42" (107 cm)
12626 (albă & albastru)	42" (107 cm)
28066 (gri & albă)	48" (122 cm)
12627 (albă & albastru)	48" (122 cm)

## ASAMBLAREA SCĂRII

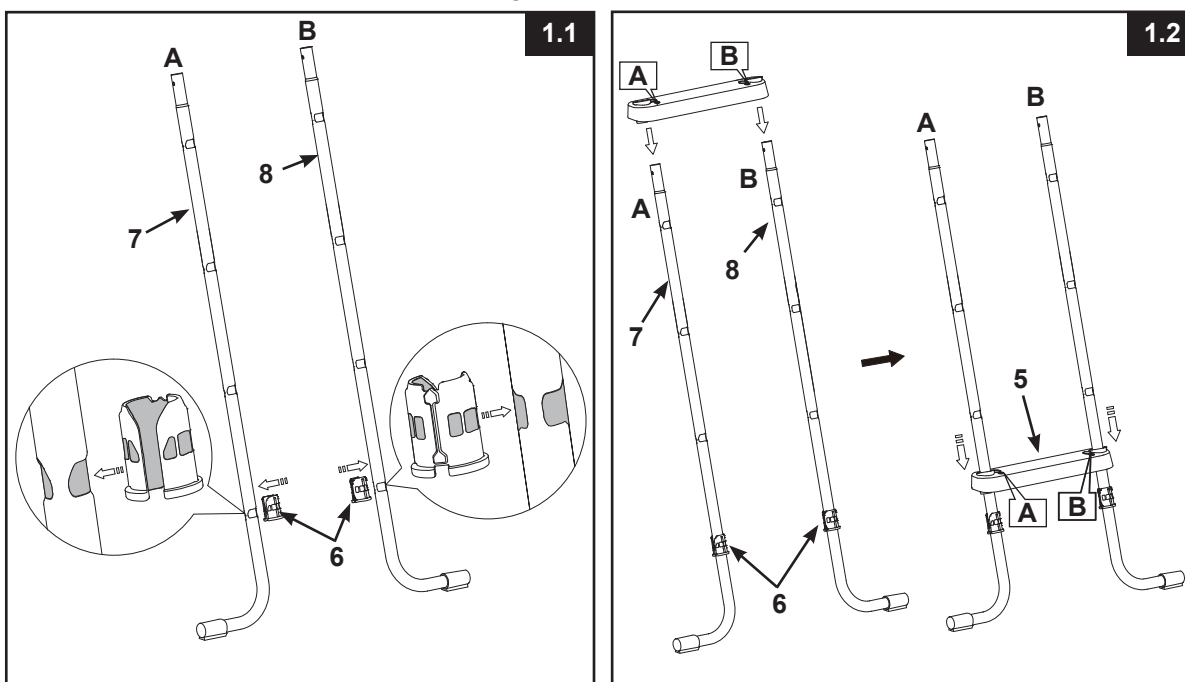
**UNELTE NECESARE:** O (1) șurubelniță cruciformă, o (1) șurubelniță plată mică  
O (1) pereche de clești sau o cheie mică ajustabilă

**IMPORTANT:** Nu strângeți complet șuruburile înainte de a monta și ultima piesă.

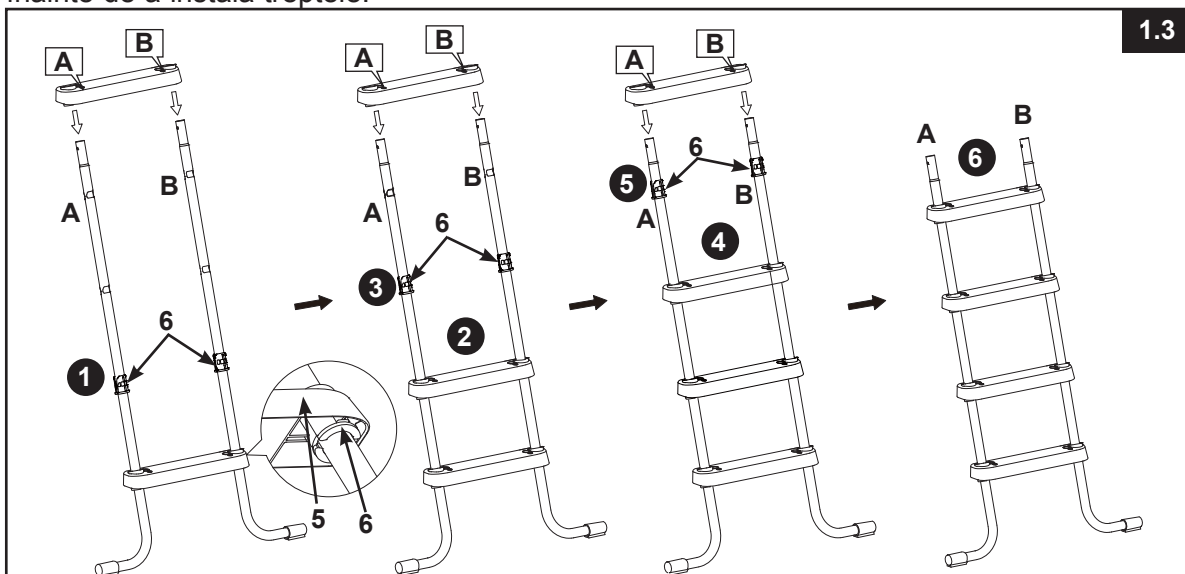
### ⚠ ATENȚIE

**MONTAREA GREȘITĂ A PIESELOR POATE DUCE LA O SCARĂ INSTABILĂ SAU LA AVARIEREA SCĂRII CARE POATE PROVOCA CĂDERI ȘI RĂNIRI SAU DECES.**

**1. INSTALAREA TREPTELOR.** Vezi fig. (1.1 - 1.3):

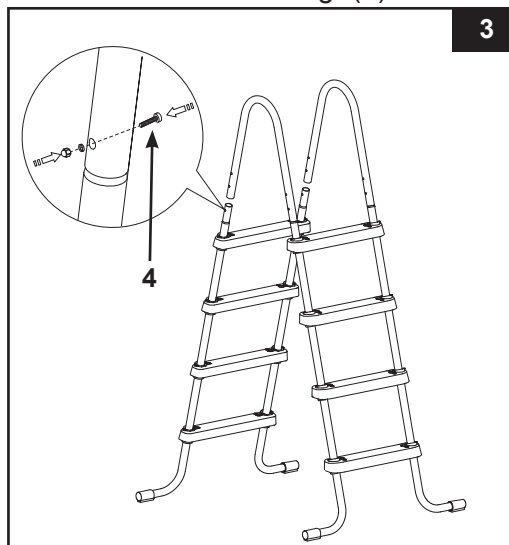
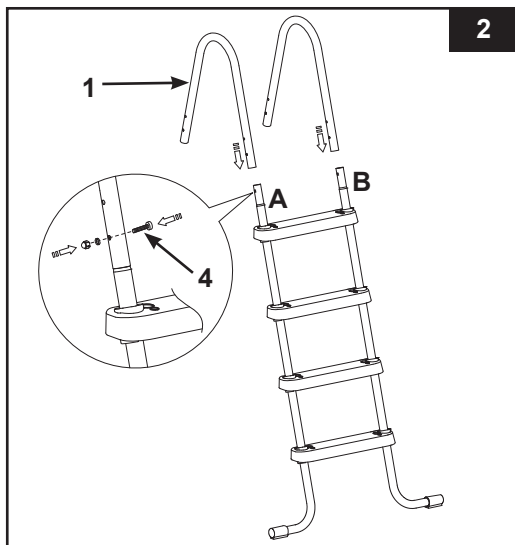


**IMPORTANT:** Asigurați-vă că picioarele în formă de J sunt îndreptate înspre exterior înainte de a instala treptele.



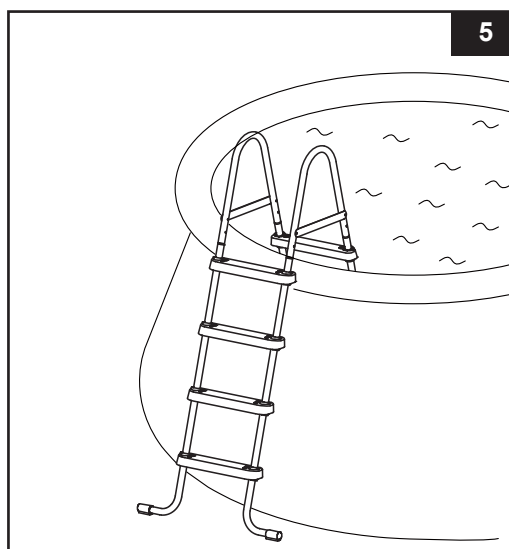
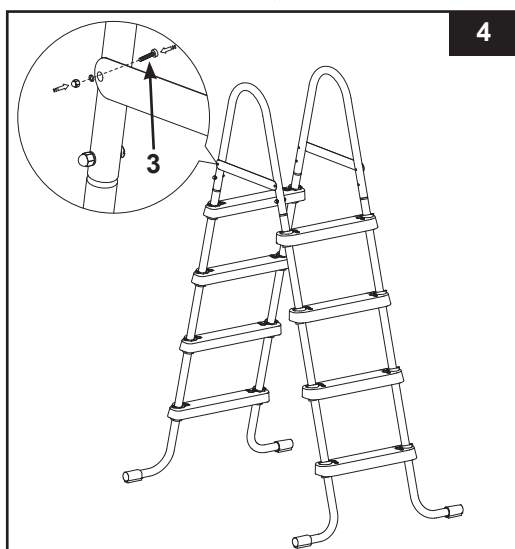
## ASAMBLAREA SCĂRII (continuare)

2. INSTALAREA MÂNERULUI SUPERIOR ÎN FORMĂ DE U. Vezi fig. (2):



3. INSTALAREA RESTULUI SCĂRII. Vezi fig. (3):

4. INSTALAREA BRAȚULUI SUPERIOR – O LATURĂ PE RÂND. Vezi fig. (4):



5. ÎNAINTE DE A UTILIZA SCARA:

După asamblarea tuturor pieselor, asigurați-vă că toate șuruburile/elementele de prindere sunt strânse la maxim și apăsați fiecare treaptă pentru a vă asigura că este bine fixată. Așezați scara peste peretele lateral al piscinei dumneavoastră, cu o latură a scării amplasată în interiorul piscinei și cealaltă latură în afara piscinei. - Vezi fig. (5).

### ⚠ ATENȚIE

- Amplasați scara pe un teren drept, solid și asigurați-vă că este stabilă și că poate fi escaladată în deplină siguranță.
- Îndepărtați scara de lângă piscină și securizați-o când piscina nu este utilizată pentru a preveni accesul nepermis, accidental sau nesupravegheat în piscină.
- Verificați periodic și înaintea fiecărei utilizări șuruburile și piulițele pentru a vă asigura că scara este stabilă. Consultați instrucțiunile privind întreținerea.

## ASAMBLAREA SCĂRII (continuare)

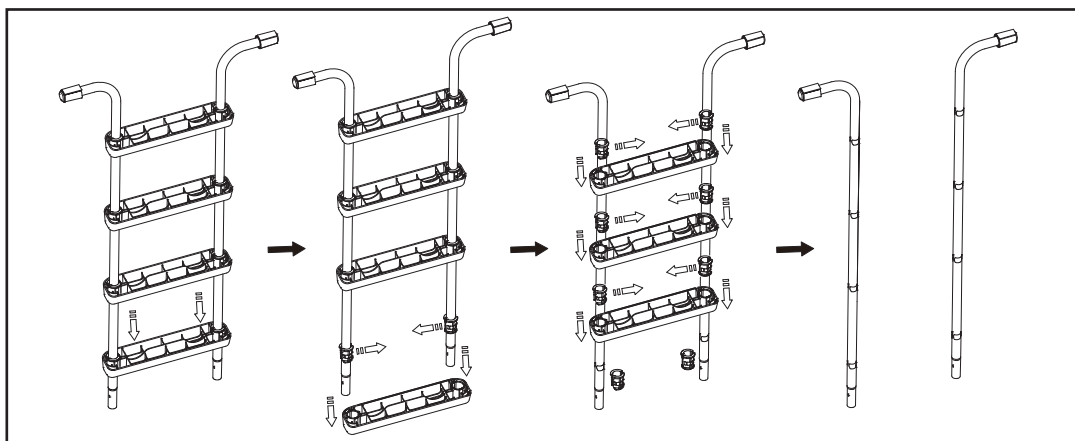
### 6. ÎNTREȚINERE:

Verificați regulat toate piulițele, șuruburile, treptele și manșoanele de prindere a treptelor, pentru a vă asigura că toate piesele sunt fixate în siguranță și scara este stabilă.

### 7. DEPOZITAREA PE TIMPUL IERNII / DEPOZITAREA PE TERMEN LUNG:

- Scoateți scara din piscină și asigurați-vă că este uscată complet înainte de a o depozita pe termen lung.
- Amplasați scara în interior și păstrați-o într-un spațiu sigur și uscat, de preferat cu o temperatură cuprinsă între 32 grade Fahrenheit (0 grade Celsius) și 104 grade Fahrenheit (40 grade Celsius).
- Asigurați-vă că scara și toate componentele sale sunt depozitate într-un loc sigur, inaccesibil copiilor.

### 8. DEMONTAREA TREPTELOR:



## MĂSURI ACVATICE GENERALE DE SIGURANȚĂ

Petrecerea timpului liber în apă este amuzantă și terapeutică în același timp. Însă, ea implică un risc inerent de accidentare și deces. Pentru a reduce riscul de accidentare, citiți și respectați toate instrucțiunile și avertismentele marcate pe produs, pe ambalaj și din interiorul ambalajului. Nu uitați că avertizările referitoare la produs, instrucțiunile și măsurile de siguranță acoperă riscurile cel mai des asociate cu activitățile acvatice, dar acestea nu acoperă toate riscurile și pericolele.

Pentru avertizări suplimentare, familiarizați-vă cu următoarele indicații generale precum și cele prevăzute de Organizațiile privind siguranța:

- Solicitați supraveghere constantă. Un adult competent ar trebui să fie desemnat ca și "salvamar" sau supraveghetor de piscină, în special când în și în jurul piscinei se află copii.
- Învățați să înotați.
- Consăcrați-vă din timp pentru a învăța resuscitarea cardio-pulmonară și măsurile de prim ajutor.
- Informați orice persoană care supraveghează utilizatorii piscinei despre riscurile potențiale ale acesteia și despre utilizarea dispozitivelor de protecție precum uși blocate, bariere, etc.
- Instruiți toți utilizatorii piscinei, inclusiv copiii cu privire la gesturile pe care să le adopte în caz de urgență.
- Vă rugăm bazați-vă pe bun simț și judecată când practicați orice activitate acvatică.
- Supravegheați, supravegheați, supravegheați.

**SPĂSTRAȚI AMBALAJUL DE CARTON PENTRU DEPOZITAREA SCĂRII ȘI INSTRUCȚIUNILE ÎN VEDEREA REASAMBLĂRII.**

## GARANȚIA LIMITATĂ

Pompa dumneavoastră de Scară De Piscină a fost produsă din cele mai bune materiale și la cele mai înalte standarde. Toate produsele Intex au fost verificate și declarate fără vicii înainte de a pși fabrica. Această Garanție limitată se aplică numai la pompa cu piscină și accesoriile enumerate mai jos.

Această garanție limitată este suplimentară și nu înlocuiește drepturile dumneavoastră legale și soluțiile de care puteți beneficia. În măsura în care prezenta garanție este în neconcordanță cu oricare dintre drepturile dumneavoastră legale, acestea vor prevala. De exemplu, legile cu privire la consumatori din Uniunea Europeană asigură drepturi statutorii referitoare la garanție, în plus față de prevederile de care beneficiați ca urmare a acestei garanții limitate: pentru informații referitoare la legile cu privire la consumatori din UE, vă rugăm să accesați site-ul Centrului Consumatorilor din Europa la [http://ec.europa.eu/consumers/ecc/contact\\_en/htm](http://ec.europa.eu/consumers/ecc/contact_en/htm).

Prevederile acestei garanții limitate se aplică numai cumpărătorului inițial și garanția nu este transferabilă. Această garanție limitată este valabilă pe o perioadă de numai 1 an de la data cumpărării inițiale. Păstrai chitană originală de achiziționare împreună cu acest manual, dat fiind că va trebui să faceți dovada cumpărării creșterii reclamei trebuie să fie însoțite de chitană, pentru a nu anula garanția limitată.

În cazul în care constatați un defect de fabricație la Scară De Piscină în timpul perioadei de garanție, vă rugăm să contactați Centrul de service Intex corespunzător prezentat în acest manual. În cazul în care articolul este returnat așa cum este specificat de către Centrul de Asistență Clienți Intex, Centrul va inspecta articolul și va determina valabilitatea reclamației. În cazul în care articolul este acoperit de prevederile garanției, acesta va fi reparat sau înlocuit cu un articol identic sau comparabil (la alegerea Intex), fără niciun cost pentru dumneavoastră.

În afară de prezenta garanție și celelalte drepturi legale din țara dumneavoastră, nu sunt implicate alte garanții suplimentare. În măsura în care este posibil în țara dumneavoastră, Intex nu va fi răspunzătoare sub nicio formă față de dumneavoastră sau față de orice terță parte pentru deteriorări directe sau indirecte care apar ca urmare a utilizării produsului Scară De Piscină, sau a acțiunilor întreprinse de Intex sau de agenții și angajații acestora (inclusiv fabricația produsului). Anumite țări sau jurisdicții nu permit excluderea sau limitarea daunelor directe sau indirecte, prin urmare, limitarea sau excluderea de mai sus se poate sau nu să se aplice cazului dumneavoastră.

Trebuie să rețineți că această garanție limitată nu se aplică în următoarele circumstanțe:

- Dacă Scară De Piscină face obiectul neglijenței, utilizării sau funcționării incorecte, accidentelor, funcționării inadecvate, întreținerii sau depozitării necorespunzătoare.
- Dacă Scară De Piscină este avariata în circumstanțe care nu pot fi controlate de Intex, incluzând dar nelimitându-se la uzură normală și deteriorări provocate de expuneri la incendiu, inundații, îngheț, ploaie sau alte forțe naturale externe.
- În cazul pieselor și componentelor necomercializate de Intex; și/sau.
- În cazul modificărilor, reparațiilor sau demontărilor neautorizate efectuate asupra Scară De Piscină de altcineva în afară de personalul Centrului de Asistență Clienți Intex.

Pagubele produse de scurgerea apei din piscină, substanțele chimice sau deteriorarea calității apei nu sunt acoperite de această garanție. Accidentele sau distrugerea bunurilor nu sunt acoperite de această garanție.

Citiți cu atenție manualul de utilizare și respectați toate instrucțiunile referitoare la utilizarea și întreținerea corectă ale Scară De Piscină. Întotdeauna inspectați produsul înainte de utilizare. Garanția dumneavoastră limitată va fi anulată dacă instrucțiunile nu sunt respectate.