

INTEX® MANUAL DE INSTRUCȚIUNI TAMBUR FOLIE SOLARĂ

338
IO

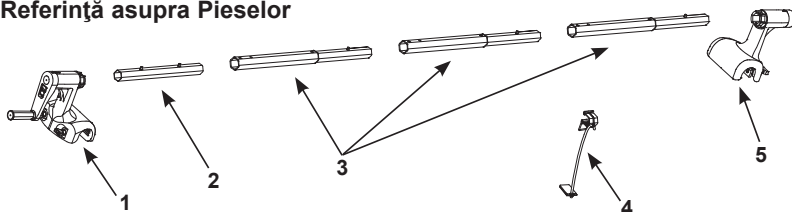
Citiți, înțelegeți și respectați cu grijă toate instrucțiunile înainte de a instala și folosi acest produs.

⚠ AVERTISMENT

- A se asambla și demonta numai de către adulți.
- Folia solară nu este o folie de siguranță.
- Nu apucați, nu vă așezați, nu trageți sau să vă sprijiniți pe tamburul foliei solare în vreun moment.
- Asigurați-vă că clemele cu șurub sunt bine atașate și strânse.
- Folia solară și tamburul foliei solare trebuie îndepărtate complet înainte de a intra în piscină. Nu înotați niciodată într-o piscină acoperită parțial cu folie solară.
- Tamburul foliei solare este conceput numai pentru a îndepărta folia solară și nu a fost proiectat să susțină persoane sau alte greutăți.
- Nu încercați să operați tamburul când sunteți în piscină.
- Întotdeauna asigurați-vă că în piscină nu se află persoane înainte de a derula folia solară.
- Asigurați-vă periodic că tamburul este fixat corect de cadrul piscinei.
- Acest produs trebuie utilizat numai în scopurile descrise în manual!

NERESPECTAREA ACESTOR AVERTISMENTE ȘI A INSTRUCȚIUNILOR DE ASAMBLARE ȘI DE UTILIZARE POATE DUCE LA RĂNI GRAVE, ÎNEC SAU PAGUBE.

Referință asupra Pieselor



NR. REF.	DESCRIERE	BUC	NR. PIESĂ DE REZERVĂ
1	Ax cu mâner	1	12671
2	Țeavă de aluminiu A	1	12672
3	Țeavă de aluminiu B	3	12673
4	Clemă în formă de C	6	12674
5	Terminație ax	1	12675

NOTĂ: Imaginile au rol strict ilustrativ. Acestea pot să nu reprezinte produsul actual. Imaginile nu respectă scara reală a obiectelor.

Datorita politicii de îmbunătățire în permanență a produselor sale, Intex își rezerva dreptul de a modifica specificațiile și aspectul, ducând poate la actualizarea manualului fara notificari prealabile.

©2017 Intex Marketing Ltd. - Intex Development Co. Ltd. - Intex Trading Ltd. - Intex Recreation Corp. All rights reserved/Tous droits réservés/Todos los derechos reservados/Alle Rechte vorbehalten. Printed in China/Imprimé en Chine/Impreso en China/Gedruckt in China.

®™ Trademarks used in some countries of the world under license from®™ Marques utilisées dans certains pays sous licence de/Marcas registradas utilizadas en algunos países del mundo bajo licencia de/Warenzeichen verwendet in einigen Ländern der Welt in Lizenz von/Intex Marketing Ltd. to/a/an Intex Trading Ltd., Intex Development Co. Ltd., G.P.O Box 28829, Hong Kong & Intex Recreation Corp., P.O. Box 1440, Long Beach, CA 90801 • Distributed in the European Union by/Distribué dans l'Union Européenne par/Distribuido en la unión Europea por/Vertrieb in der Europäischen Union durch/Intex Trading B.V., Venneveld 9, 4705 RR Roosendaal - The Netherlands
www.intexcorp.com

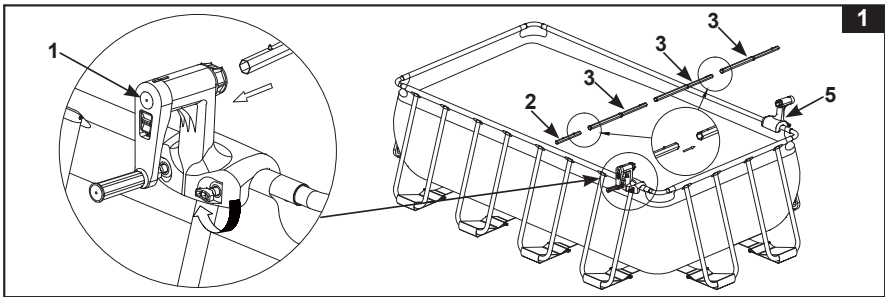
PĂSTRAȚI ACESTE INSTRUCȚIUNI

Generalități

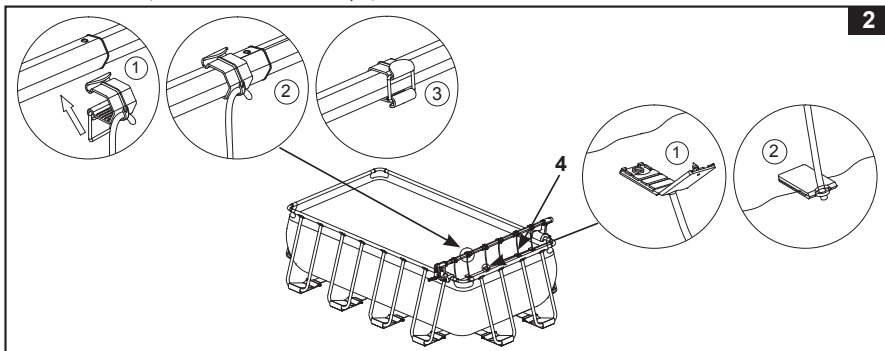
- Nu este necesară nicio întreținere a pompei.
- Se recomandă doi adulți pentru instalarea și utilizarea tamburului foliei solare.
- Se potrivește cu piscinele Intex cu cadru dreptunghiular cu o lățime cuprinsă între 2,74m și 4,88m (9' - 16').
- Asigurați-vă că piscina este montată, umplută cu apă și că folia solară (neinclusă) este instalată deasupra suprafeței apei cu bulele îndreptate în jos.
- Scoateți tamburul foliei solare din piscină înainte de a instala o folie acoperitoare de protecție împotriva resturilor.
- Întotdeauna blocați mânerul înainte de a îndepărta folia solară rulată și tamburul de lângă piscină.
- Depozitați produsul în interior pe durata neutilizării.

Instrucțiuni de montare:

1. Amplasati axurile (1 & 5) la oricare dintre laturile lungi ale piscinei cu cadru dreptunghiular. Strângeți clemele cu șurub cu mâna. Vezi fig 1.
2. Asamblați țevile de aluminiu (2 & 3) în funcție de lățimea piscinei. Reglați lungimea și asigurați-vă că știfturile cu arc sunt intrate în orificiile respective. Pentru piscinele de dimensiuni mici, este posibil să nu puteți utiliza deloc țevi de aluminiu. Introduceți ansamblul țevii de aluminiu în axuri (1 & 5). Vezi fig 1.



3. Atașați capătul cu C al clemei în formă de C (4) de ansamblul țevii de aluminiu. Asigurați-vă că clemele în formă de C (4) sunt poziționate la distanță egală de-a lungul ansamblului țevii de aluminiu. Atașați capătul clemei de muchia foliei solare. Vezi fig 2.

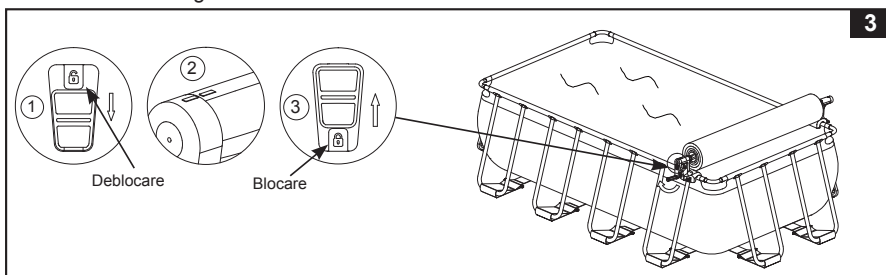


PĂSTRAȚI ACESTE INSTRUCȚIUNI

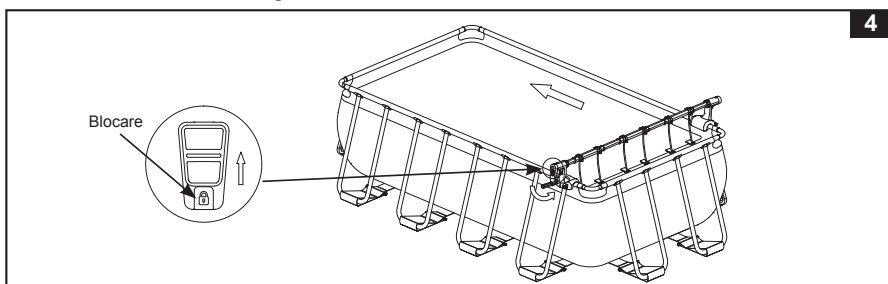
Instrucțiuni de operare:

Este nevoie de doi adulți pentru manevrarea tamburului foliei solare, câte unul la fiecare capăt al tamburului.

- 1. Înfășurarea foliei solare:** Deblocați mânerul apăsând în jos dispozitivul de blocare/deblocare de pe mâner. Rotiți mânerul în sensul acelor de ceas, folia solară va fi ridicată și trecută peste ansamblul țevii de aluminiu. Asigurați-vă că folia solară este îndepărtată uniform de pe piscină pe țeava de aluminiu. Îndreptați folia solară astfel încât să rămână dreaptă și fără cute în timpul înfășurării. Când folia solară este complet înfășurată, aliniați marcajul de pe mâner cu cel de pe ax și blocați mânerul apăsând dispozitivul de blocare/deblocare. Vezi fig 3.



- 2. Derularea foliei solare:** Deblocați mânerul apăsând în jos dispozitivul de blocare/deblocare de pe mâner. Rotiți mânerul în sensul opus acelor de ceas până când folia solară intră în contact cu apa din piscină. Apucați muchia foliei solare de ambele laturi și mergeți încet de-a lungul piscinei până la capătul acesteia. Derulați 1,2 – 1,8 m (4 – 6 ft) din folia solară odată. Asigurați-vă că folia se sprijină pe suprafața apei. Aliniați marcajul de pe mâner cu cel de pe ax și blocați mânerul apăsând dispozitivul de blocare/deblocare. Vezi fig 4.

**Întreținerea și Depozitarea**

1. Verificați periodic toate componentele pentru urme de deteriorare, suprasolicitare. Înlocuiți imediat componentele avariate.
2. Utilizați un burete și apă curată pentru a șterge orice urmă de murdărie sau pete.
3. Demontați produsul când temperatura scade sub 5° (41°F) inversând instrucțiunile de montare de mai sus și asigurați-vă că toate componentele sunt complet uscate înainte de a le depozita.
4. Depozitați produsul și accesoriile într-un spațiu uscat, cu temperatură controlată între 0° – 40°C (32° – 104°F).
5. Ambalajul original poate fi utilizat pentru depozitare.

PĂSTRAȚI ACESTE INSTRUCȚIUNI