

REGULI DE SIGURANȚĂ IMPORTANTE

Citiți, înțelegeți și respectați cu grijă toate instrucțiunile înainte de a instala și folosi acest produs.

Iluminator mural cu LED pentru piscină

Modelul WL698

220 - 240 Volt ~, 50 Hz

Emițător: IP66, Receptor: IP68 ($\frac{\nabla}{1.2 \text{ m}}$)



Numai în scop ilustrativ.

Nu uitați să încercați și aceste produse de calitate, marca Intex: piscine, accesorii pentru piscină, piscine gonflabile și jucării folosite în spații închise, saltele pneumatice și bărci, disponibile la distribuitori sau pe site-ul nostru.

Datorită unei politici de îmbunătățire continuă a produselor, Intex își rezervă dreptul de a schimba specificațiile și aspectul, ceea ce poate duce la modificări în manualul de instrucțiuni, fără preaviz.

 **INTEX**

©2018 Intex Marketing Ltd. - Intex Development Co. Ltd. - Intex Recreation Corp.

All rights reserved/Tous droits réservés/Todos los derechos reservados/Alle

Rechte vorbehalten. Printed in China/Imprimé en Chine/Impreso en China/Gedruckt in China.

®™ Trademarks used in some countries of the world under license from/®™ Marques utilisées dans certains pays sous licence de/Marcas registradas utilizadas en algunos países del mundo bajo licencia de/Warenzeichen verwendet in einigen Ländern der Welt in Lizenz von/Intex Marketing Ltd. to/à/a/an Intex Development Co. Ltd., G.P.O Box 28829, Hong Kong & Intex Recreation Corp., P.O. Box 1440, Long Beach, CA 90801 • Distributed in the European Union by/Distribué dans l'Union Européenne par/Distribuido en la unión Europea por/Vertrieb in der Europäischen Union durch/Intex Trading B.V., Venneveld 9, 4705 RR Roosendaal - The Netherlands
www.intexcorp.com

CUPRINS

Avertisment.....	3-4
Referință Asupra Pieselor.....	4
Instruțiuni De Montare.....	5-6
Instalarea pe piscinele Intex Graphite Gray Panel™.....	6
Depozitarea Pe Termen Lung.....	6
Instrucțiuni de operare.....	7
Probleme Tehnice.....	8
Siguranța Acvatică Generală.....	8
Garanția Limitată.....	9

REGULI DE SIGURANȚĂ IMPORTANTE

Citiți, înțelegeți și respectați cu grijă toate instrucțiunile înainte de a instala și folosi acest produs.

CITIȚI ȘI URMAȚI TOATE INSTRUCȚIUNILE

⚠ ATENȚIE

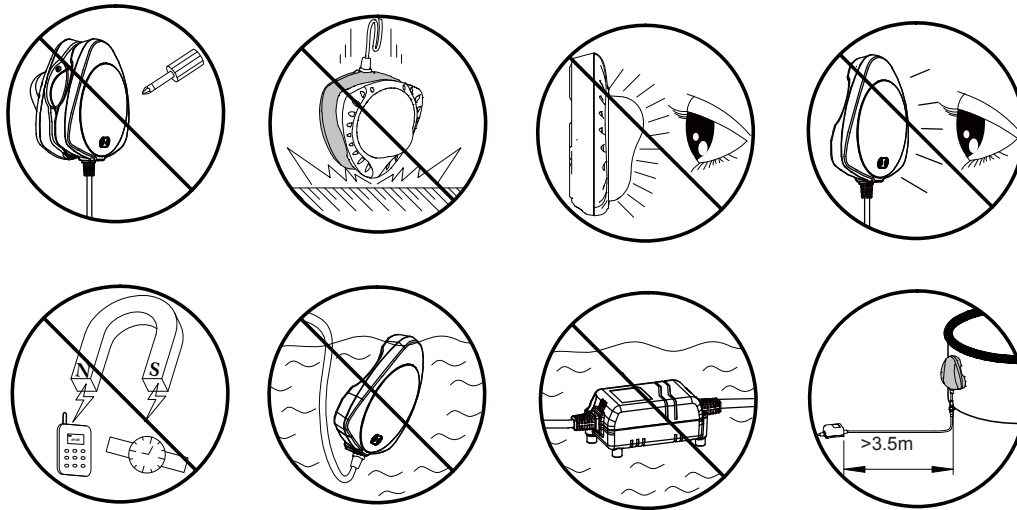
- Pentru a reduce riscul electrocutării, nu desfaceți acest produs.
- Pentru a reduce riscul de accidentare, nu permiteți copiilor să utilizeze acest produs. Supravegheați întotdeauna copiii și persoanele cu dizabilități.
- Copiii nu trebuie să aibă acces la produs și la cablul (cablurile) electric (e).
- Asamblarea și dezasamblarea trebuie făcute numai de către adulți.
- Pericol de electrocutare. Conectați acest produs numai la o priză cu împământare, protejată de un întreruptor pentru lipsa circuitului de împământare (GFCI) sau de un dispozitiv de curent rezidual (DCR). Contactați un electrician calificat dacă nu puteți verifica prezența unui GFCI / DCR de protecție a prizei. Rugați-l pe electrician să instaleze un GFCI / DCR cu o putere maximă de 30mA. Nu folosiți un dispozitiv de curent rezidual portabil (DCRP).
- Decuplați întotdeauna acest produs de la priza electrică înainte de a-l îndepărta, curăța, repara sau regla.
- Cablul de alimentare nu poate fi înlocuit. În cazul în care cablul se deteriorează, aparatul trebuie scos din uz.
- Priza trebuie să fie accesibilă după ce produsul este instalat.
- Pentru a reduce pericolul de electrocutare, nu folosiți prelungitoare, temporizatoare, fișe adaptoare sau fișe convertoare pentru a conecta pompa la sursa de alimentare cu electricitate. Alegeți o priză bine localizată.
- Nu scufundați în apă transformatorul și unitatea transmițătorului extern.
- Nu îngropați cablul electric. Așezați cablul într-un loc unde nu va fi deteriorat de mașinile de tuns iarba, mașinile de tuns gardul viu și alte echipamente.
- Nu încercați să cuplați sau să decuplați acest produs în timp ce vă aflați în apă sau atunci când aveți mâinile ude.
- Nu aruncați sau să scăpați produsul pe jos.
- Nu priviți direct în lumina emisă de acest produs.
- Nu utilizați produsul în cazul care carcasa transmițătorului sau lentila iluminatorului de piscină este crăpată sau prezintă scurgeri de apă; scoateți imediat produsul din piscină sau din apă.
- Nu vă introduceți degetele sau obiecte prin orificiile și fantele aparatului.
- Magneți puternici. Țineți acest dispozitiv la distanță de telefoane mobile și de alte dispozitive electronice.
- Păstrați transformatorul la o distanță de minim 3,5m de piscină.
- Țineți fișa acestui produs la o distanță de peste 3,5 m față de piscină.
- Acest produs trebuie folosit numai pentru piscinele cu montare temporară. A nu se folosi pentru piscinele montate permanent. O piscină cu montare temporară este astfel construită încât să poată fi cu ușurință demontată în vederea depozitării și readusă la configurația inițială în momentul remontării.
- Acest produs trebuie utilizat numai în scopurile descrise în manual!

ÎN CAZUL NERESPECTĂRII ACESTOR AVERTISMENTE, APARE RISCUL DE DISTRUGERE A BUNURILOR, ELECTROCUTARE, INCURCARE ÎN COMPONENTE, PRODUCERE DE ACCIDENTE GRAVE SAU SURVENIRE A DECESULUI.

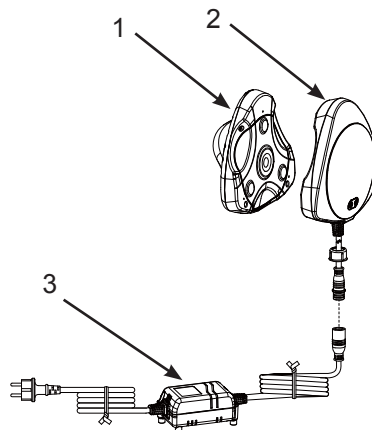
Aceste avertismente, instrucțiuni și măsuri de siguranță care însoțesc produsul se referă la cele mai obișnuite riscuri asociate cu dispozitivele acvatice, dar nu acoperă toate riscurile și / sau pericolele. Apelați întotdeauna la bunul simț și folosiți-vă discernământul atunci când vă bucurați de activitățile acvatice.

PĂSTRAȚI ACESTE INSTRUCȚIUNI

Pagina 3

REGULI DE SIGURANȚĂ IMPORTANTE (continuare)**REFERINȚĂ ASUPRA PIESELOR**

Înainte de a vă asambla produsul, vă rugăm petreceți câteva minute pentru a verifica prezența tuturor componentelor și a vă familiariza cu ele.



OBSERVAȚIE: Desenele au numai rol ilustrativ. Este posibil să nu reprezinte produsul real. Piesele nu sunt la mărimea reală.

NR. REF.	DESCRIERE	BUC	NR. PIESĂ DE REZERVĂ
1	ILUMINATOR PISCINĂ	1	12731
2	TRANSMIȚĂTOR	1	12728
3	TRANSFORMATOR	1	12730

PĂSTRAȚI ACESTE INSTRUCȚIUNI

Pagina 4

INSTRUCȚIUNI DE MONTARE

Acest produs a fost conceput special pentru piscina supratrană menționată mai sus. Iluminatorul mural cu LED pentru piscină utilizează tehnologie magnetică pentru a crea un sistem de iluminare care generează în siguranță un curent de joasă tensiune prin peretele piscinei, care este transmis iluminatorului cu LED situat în interiorul piscinei.

⚠ ATENȚIE

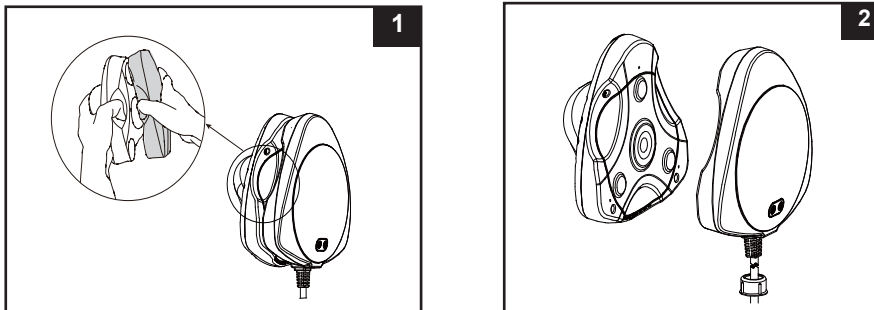
- **Decuplați întotdeauna acest produs de la priza electrică înainte de a-l îndepărta, curăța, repara sau regla.**
- **Nu utilizați produsul în cazul care carcasa transmițătorului sau lentila iluminatorului de piscină este crăpată sau prezintă scurgeri de apă; scoateți imediat produsul din piscină sau din apă.**
- **Nu amplasați niciodată transmițătorul de alimentare în apă.**

IMPORTANT

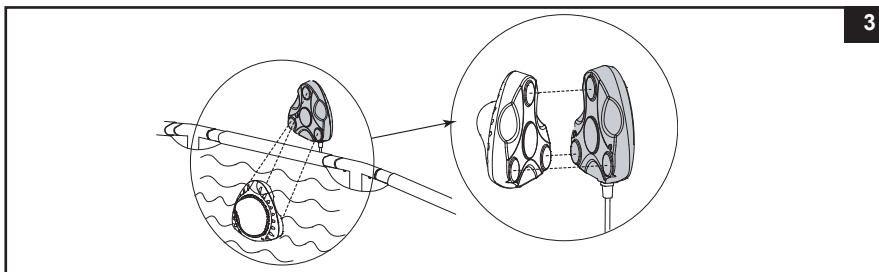
- **Acest produs este adecvat pentru piscinele supratranane cu pereți ce nu sunt de oțel și care au o grosime de 1mm (0,04 in) sau mai puțin.**
- **Nu utilizați acest produs ca și un iluminator autonom.**

1. Separați cu mâna iluminatorul de piscină (1) de transmițător (2) prin fanta laterală a canelurii. **Vezi imaginile 1 și 2.**

ATENȚIE: Pentru a evita prinderea degetelor sau rănirea, întotdeauna separați iluminatorul de transmițător prin fanta laterală a canelurii.



2. Amplasați transmițătorul (2) pe exteriorul peretelui piscinei și iluminatorul de piscină (1) pe interiorul peretelui piscinei, scufundat în apă. Asigurați-vă că polii transmițătorului magnetic sunt aliniați corect cu polii magnetici de pe unitatea iluminatorului. **Vezi imaginea 3.**



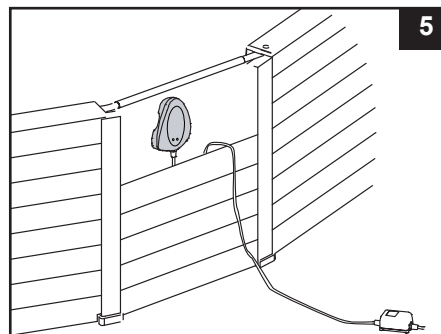
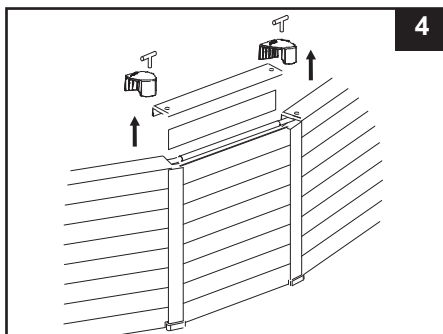
3. Ajustați manual poziția iluminatorului de piscină glisând poziția transmițătorului pe laterală și/sau pe verticală.
4. Conectați unitatea asamblată la o priză electrică dotată cu sistem de protecție diferențială (GFCI) sau cu un întrerupător la curent rezidual (RCD).

PĂSTRAȚI ACESTE INSTRUCȚIUNI

INSTRUCȚIUNI DE MONTARE (continuare)

Instalarea pe piscinele Intex Graphite Gray Panel™:

Desfaceți șuruburile din porțiunea unde doriți să instalați iluminatorul mural cu LED pentru piscină și îndepărtați capacele clemelor, muchia superioară și panourile laterale. Pentru detalii, consultați manualul de instrucțiuni al Piscinei cu panouri ce imită lemnul. Pentru o instalare mai bună, se recomandă îndepărtarea a cel puțin 3 panouri laterale. Urmați instrucțiunile de montare 1-4 de mai sus.



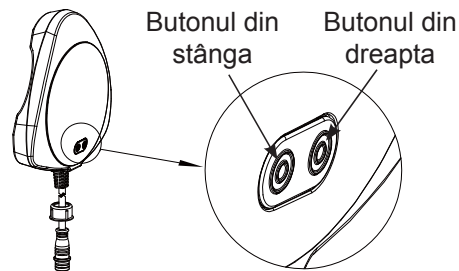
DEPOZITAREA PE TERMEN LUNG

În regiunile în care temperaturile scad sub 0°C, există riscul ca produsul să fie deteriorat de îngheț. Se recomandă îndepărtarea, curățarea și depozitarea produsului într-un spațiu sigur când temperatura scade sub 0 grade Celsius (32 de grade Fahrenheit).

1. Scoateți cablul de alimentare din priza electrică.
2. Îndepărtați mai întâi transmițătorul (2) de pe exteriorul peretelui piscinei, iluminatorul (1) se va ridica automat la suprafață pentru a fi ușor de recuperat, după care îndepărtați-l din apă.
IMPORTANT: Pentru a preveni avarierea transmițătorului prin căderea acestuia pe sol, întotdeauna detașați mai întâi transmițătorul înainte de a îndepărta unitatea iluminatorului.
3. Dacă remarcați acumulări și resturi în interiorul orificiilor iluminatorului, utilizați un furtun de grădină pentru a le îndepărta. Nu răzuiți iluminatorul sau să utilizați o perie pentru a-l curăța.
4. Uscați bine toate componentele la aer înainte de a le depozita.
5. Depozitați pompa și accesoriile într-un loc uscat, cu o temperatură între 32 grade Fahrenheit (0 grade Celsius) și 104 grade Fahrenheit (40 grade Celsius).
6. Cutia originală poate fi utilizată pentru depozitare.

INSTRUCȚIUNI DE OPERARE

Apăsați butonul Stânga/Dreapta pentru a selecta modul de iluminare și culorile.



- **Butonul din stânga:** OPREȘTE și PORNEȘTE iluminatorul din piscină și setează modul de iluminare.



Apăsați butonul din stânga	O dată	De două ori	De trei ori
Culoare	Albă	Oprit	Modificarea culorii

- **Butonul din dreapta:** OPREȘTE și PORNEȘTE lumina emițătorului și setează modul de iluminare.



Apăsați butonul drept	O dată	De două ori	De trei ori	De patru ori	De cinci ori	De șase ori	7 ori
Culoare	Albă	Verde	Turcoaz	Albastru	Mov	Modificarea culorii	Oprit

OBSERVAȚIE: Când lumina emițătorului este pornită, apăsați și mențineți apăsat butonul drept timp de 3 secunde pentru a opri lumina.

PROBLEME TEHNICE

PROBLEMĂ	DE VERIFICAT	SOLUȚII POSIBILE
DIFICIL DE ALINIAT ILUMINATORUL DE PISCINĂ ȘI TRANSMIȚĂTORUL	<ul style="list-style-type: none"> Orientare greșită, polii magnetici nu sunt aliniați corect. 	<ul style="list-style-type: none"> Rearanjați orientarea iluminatorului de piscină și a transmițătorului. Consultați "instrucțiunile de montare".
ILUMINATORUL LED - ILUMINATORUL DE PERETE NU SE APRINDE	<ul style="list-style-type: none"> Cablul de alimentare este detașat. 	<ul style="list-style-type: none"> Introduceți cu fermitate cablul electric în priza de alimentare. Strângeți conexiunea intermediară dintre transmițător și transformator.
	<ul style="list-style-type: none"> Disjunctorul GFCI / RCD este declanșat. 	<ul style="list-style-type: none"> Contact centrul de service Intex.
	<ul style="list-style-type: none"> Orientare și aliniere greșită între iluminator și transmițător. 	<ul style="list-style-type: none"> Rearanjați orientarea iluminatorului de piscină și a transmițătorului. Consultați "instrucțiunile de montare".
	<ul style="list-style-type: none"> În interiorul iluminatorului se află apă. Defecțiune posibilă a transmițătorului sau a transformatorului. 	<ul style="list-style-type: none"> Contact centrul de service Intex.
UNITATEA ILUMINATORULUI DE PISCINĂ NU PLUTEȘTE	<ul style="list-style-type: none"> În interiorul unității iluminatorului se află apă. 	<ul style="list-style-type: none"> Contact centrul de service Intex.

IMPORTANT

În cazul în care problemele persistă, contactați serviciul clienți pentru asistență. Consultați fișa separată "Centre de service autorizate".

SIGURANȚA ACVATICĂ GENERALĂ

Recrearea în apă este distractivă și are efect terapeutic. Cu toate acestea, prezintă și riscuri de rănire și survenire a decesului. Pentru a reduce riscul de accidente, citiți și urmați toate avertismentele și instrucțiunile de pe produs, ambalaj și prospect. Rețineți, totuși, că avertismentele, instrucțiunile și măsurile de siguranță se referă la cele mai obișnuite riscuri acvatice, dar nu acoperă toate riscurile și / sau pericolele.

Pentru precauții suplimentare, familiarizați-vă și cu următoarele instrucțiuni generale, precum și cu instrucțiunile organizațiilor de siguranță recunoscute la nivel național:

- Solicitați supravegherea constantă. Egy felnőtt személyt kérjen meg, hogy legyen az „életmentő”, vagyis figyelje a vizet, különösen ha kisgyerek is van a medence körül.
- Învățați să înotați.
- Acordați timp învățării procedurilor de resuscitare cardiopulmonară și acordării primului ajutor.
- Informați persoana / persoanele care supraveghează copiii dumneavoastră asupra riscurilor potențiale și asupra utilizării de dispozitive de protecție, cum ar fi ușile închise, balustradele etc.
- Învățați-i pe copii ce să facă în caz de urgență.
- Apelați întotdeauna la bunul simț și la discernământ atunci când vă bucurați de activitățile acvatice.
- Supravegheați, supravegheați, supravegheați.

PĂSTRAȚI ACESTE INSTRUCȚIUNI

Pagina 8

GARANȚIA LIMITATĂ

Iluminatorul dumneavoastră mural cu LED pentru piscină a fost fabricat folosind materiale și manoperă de cea mai bună calitate. Toate produsele Intex au fost verificate și declarate fără vicii înainte de a părăsi fabrica. Această Garanție limitată se aplică numai Iluminatorului mural cu LED pentru piscină.

Această garanție limitată este suplimentară și nu înlocuiește drepturile dumneavoastră legale și soluțiile de care puteți beneficia. În măsura în care prezenta garanție este în neconcordanță cu oricare dintre drepturile dumneavoastră legale, acestea vor prevala. De exemplu, legile cu privire la consumatori din Uniunea Europeană asigură drepturi statutorii referitoare la garanție, în plus față de prevederile de care beneficiați ca urmare a acestei garanții limitate: pentru informații referitoare la legile cu privire la consumatori din UE, vă rugăm să accesați site-ul Centrului Consumatorilor din Europa la http://ec.europa.eu/consumers/ecc/contact_en/htm.

Prevederile acestei garanții limitate se aplică numai cumpărătorului inițial și garanția nu este transferabilă. Настоящата Ограничена гаранция е валидна за период от една (1) година от датата на първоначалната покупка. Păstrați chitanța originală de achiziționare împreună cu acest manual, dat fiind că va trebui să faceți dovada cumpărării și că reclamațiile trebuie să fie însoțite de chitanță, pentru a nu anula garanția limitată.

În cazul în care constatați un defect de fabricație la Iluminator mural cu LED pentru piscină în timpul perioadei de garanție, vă rugăm să contactați Centrul de service Intex corespunzător prezentat în acest manual. În cazul în care articolul este returnat așa cum este specificat de către Centrul de Asistență Clienți Intex, Centrul va inspecta articolul și va determina valabilitatea reclamației. În cazul în care articolul este acoperit de prevederile garanției, acesta va fi reparat sau înlocuit cu un articol identic sau comparabil (la alegerea Intex), fără niciun cost pentru dumneavoastră.

În afară de prezenta garanție și celelalte drepturi legale din țara dumneavoastră, nu sunt implicate alte garanții suplimentare. În măsura în care este posibil în țara dumneavoastră, Intex nu va fi răspunzătoare sub nicio formă față de dumneavoastră sau față de orice terță parte pentru deteriorări directe sau indirecte care apar ca urmare a utilizării produsului Iluminator mural cu LED pentru piscină, sau a acțiunilor întreprinse de Intex sau de agenții și angajații acestuia (inclusiv fabricația produsului). Anumite state sau jurisdicții nu permit excluderea sau limitarea daunelor directe sau indirecte, prin urmare, limitarea sau excluderea de mai sus se poate sau nu să se aplice cazului dumneavoastră.

Trebuie să rețineți că această garanție limitată nu se aplică în următoarele circumstanțe:

- Dacă Iluminator mural cu LED pentru piscină face obiectul neglijenței, utilizării sau funcționării incorecte, accidentelor, funcționării inadecvate, aplicării unei tensiuni sau a unui curent care nu respectă instrucțiunile de funcționare, întreținerii sau depozitării necorespunzătoare;
- Dacă Iluminator mural cu LED pentru piscină face obiectul deteriorării în urma unor circumstanțe în afara controlului companiei Intex, incluzând, dar fără limitare la uzură obișnuită și deteriorări provocate de expunerea la foc, inundații, îngheț, ploaie sau alți factori de mediu extern;
- În cazul pieselor și componentelor necomercializate de Intex; și/sau.
- În cazul modificărilor, reparațiilor sau demontărilor neautorizate efectuate asupra Iluminator mural cu LED pentru piscină de altcineva în afară de personalul Centrului de Asistență Clienți Intex.

Accidentele sau distrugerea bunurilor nu sunt acoperite de această garanție.

Citiți cu atenție manualul de utilizare și respectați toate instrucțiunile referitoare la utilizarea și întreținerea corectă ale Iluminator mural cu LED pentru piscină. Întotdeauna inspectați produsul înainte de utilizare. Garanția dumneavoastră limitată va fi anulată dacă instrucțiunile nu sunt respectate.