

# MOTOR DE 12 VOLȚI PENTRU BARCĂ DE AGREMENT

## Modelul BM4212

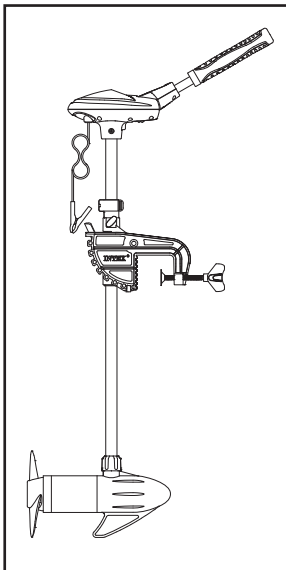
173  
IO

### ⚠ ATENȚIE

- Cablul de alimentare nu poate fi înlocuit. În cazul în care cablul se deteriorează, aparatul trebuie scos din uz.
- Acest aparat poate fi utilizat de către copii de peste 8 ani și de către persoane cu capacități fizice, senzoriale sau intelectuale reduse ori lipsite de cunoștințe sau de experiență numai dacă sunt supravegheate sau au fost instruite cu privire la utilizarea aparatului în deplină siguranță și înțeleg pericolele la care se expun.
- Nu lăsați copiii să se joace cu aparatul. Este interzisă efectuarea curățării și întreținerii aparatului permisibile utilizatorului de către copii nesupravegheați.
- Utilizați întotdeauna motorul la o distanță sigură față de înotători, obiecte și obstacole. Nu vă apropiați niciodată de motor atunci când elicea funcționează. Contactul cu o elice în rotație poate provoca accidente grave sau deces.
- Aplicați întotdeauna practici sigure atunci când folosiți motorul dumneavoastră; stați la distanță de alte ambarcațiuni și de toate obiectele plutitoare. Respectați întotdeauna reglementările acvatice aplicabile zonei dumneavoastră de operare.
- Opriti motorul imediat ori de câte ori cineva din apă este aproape de barcă.
- Nu utilizați niciodată motorul în timp ce sunteți sub influența alcoolului, a drogurilor, a medicamentelor sau a altor substanțe care pot afecta capacitatea de a utiliza echipamentul în condiții de siguranță.
- Acest motor nu este adecvat pentru utilizare în curenți puternici și pe vânt care depășesc nivelul de tracțiune a motorului.
- Nu utilizați niciodată motorul în vreun mod cu elicea în afara apei: contactul cu elicea rotativă poate conduce la accidente grave sau deces.
- Când utilizați motorul în modul de "eliminarea algelor", nu ajungeți cu mâna în apă și nu încercați să ajutați la îndepărtarea algelor. Asigurați întotdeauna ca motorul să fie oprit și deconectat de la baterie (baterii) înainte de a încerca orice îndepărtare manuală a algelor.
- Setați întotdeauna selectorul de viteză la zero și puneți motorul în poziția de desfășurare înainte de a conecta cablurile de alimentare la baterie. Deconectați cablurile de alimentare mai întâi, înainte de amplasare. Deconectați mai întâi cablul negativ și conectați-l ultimul.
- Asigurați-vă întotdeauna să nu fie cablurile de alimentare răsucite sau înnodate și să fie orientate în siguranță, pentru a se evita împiedicarea sau un risc de siguranță. Asigurați-vă să nu fie cablurile obturate de obstacole, pentru a se evita deteriorarea izolației de cablu. Deteriorarea izolației poate conduce la nefuncționare, șoc electric sau alte vătămări.
- Inspectați întotdeauna izolația cablurilor de alimentare înainte de utilizare, pentru a vă asigura că acestea nu sunt deteriorate.
- Deconectați întotdeauna motorul de la baterie(baterii) înainte de curățare, service sau verificarea elicei.
- Nu scufundați unitatea complet, întrucât apa poate intra în camera motorului prin cutia de control și arbore. Apa în motor poate provoca un scurtcircuit electric și conduce la anularea garanției.
- Țineți degetele la distanță de toate balamalele, punctele de pivotare și toate piesele în mișcare atunci când amplasați, desfășurați, reglați, ridicați sau coborâți motorul.
- Apucați ferm arborele motorului la reglarea adâncimii motorului, pentru a preveni căderea motorului.
- Inspectați regulat și întrețineți motorul pentru barca de agrement în conformitate cu aceste instrucțiuni. Dacă nu sunteți familiarizat cu procedurile corecte și măsurile de siguranță pentru întreținerea motorului, nu efectuați aceste operații.
- Citiți și respectați toate instrucțiunile de la producătorul bateriei și încărcătorului bateriei.

**NERESPECTAREA ACESTOR AVERTIZĂRI POATE PROVOCA PIERDERI MATERIALE, INCENDIU, ȘOC ELECTRIC, ÎNEC SAU ALTE VĂTĂMĂRI GRAVE SAU DECES.**

**Aceste avertismente, instrucțiuni și măsuri de siguranță care însoțesc produsul se referă la cele mai obișnuite riscuri asociate cu dispozitivele acvatice, dar nu acoperă toate riscurile și / sau pericolele. Apelați întotdeauna la bunul simț și folosiți-vă discernământul atunci când vă bucurați de activitățile acvatice.**

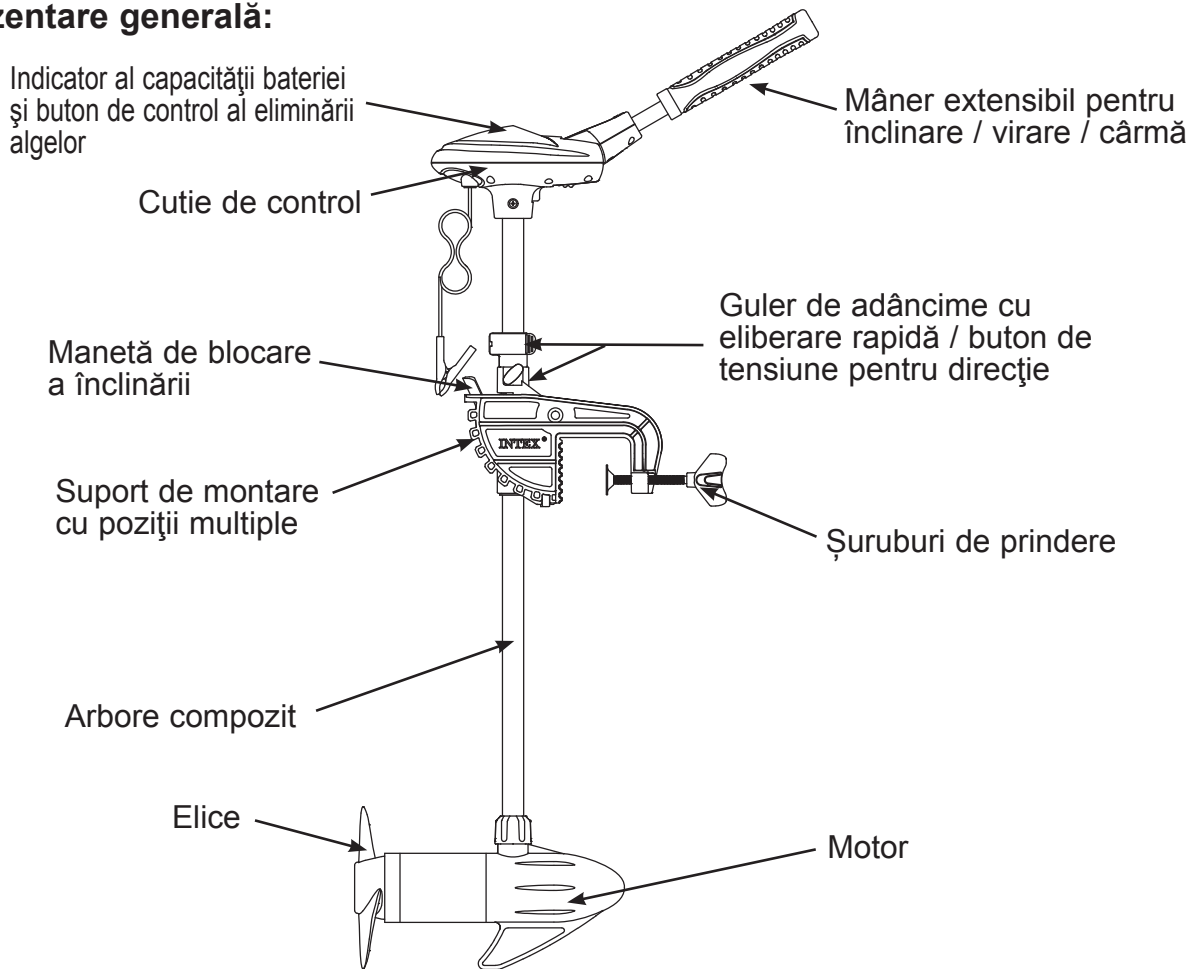


<b>Tensiune:</b>	12V DC
<b>Intensitate max.:</b>	35A
<b>Putere max.:</b>	420W
<b>Tracțiune:</b>	40 Lbs (180N) Greutatea maximă a ambarcațiunii încărcate: 2000Lbs (909kg)
<b>Viteze:</b>	5 înainte / 3 înapoi
<b>Lungimea arborelui:</b>	36" (91.4cm)
<b>Adecvat pentru:</b>	Apă dulce și apă sărată
<b>Tip de montaj:</b>	Montaj numai cu cadru transversal

**Cerință:** o baterie de 12 volți pentru adâncime maritimă, cu o caracteristică de cel puțin 60 de amperi-oră.

**OBSERVAȚIE:** Desenele au numai rol ilustrativ. Este posibil să nu reprezinte produsul real. Piesele nu sunt la mărimea reală. Ambarcațiunea și bateria nu sunt incluse.

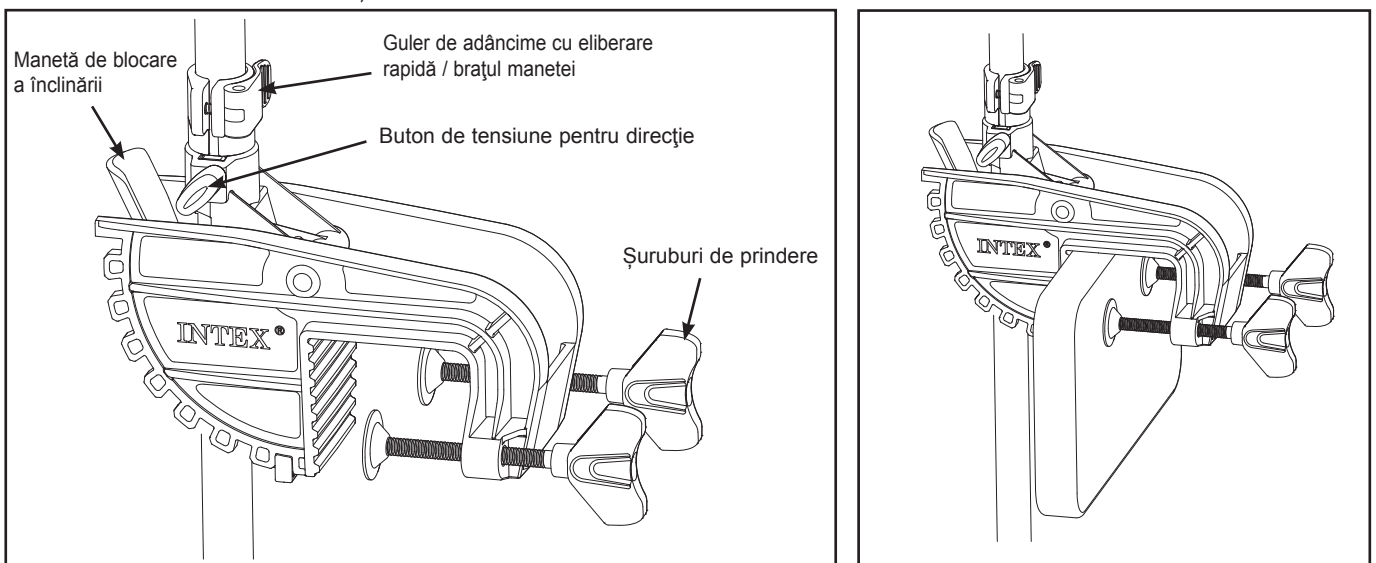
## PĂSTRAȚI ACESTE INSTRUCȚIUNI

**Prezentare generală:**

Datorită unei politici de îmbunătățire continuă a produselor, Intex își rezervă dreptul de a schimba specificațiile și aspectul, ceea ce poate duce la modificări în manualul de instrucțiuni, fără preaviz.

**INSTRUCIUNI DE MONTARE****Montare**

Instalați suportul de montare a motorului pe cadrul transversal / pupa ambarcațiunii și strângeți șuruburile de prindere în siguranță.  
**ATENȚIE:** Strângerea excesivă a șuruburilor de prindere poate deteriora suportul de montare a motorului.

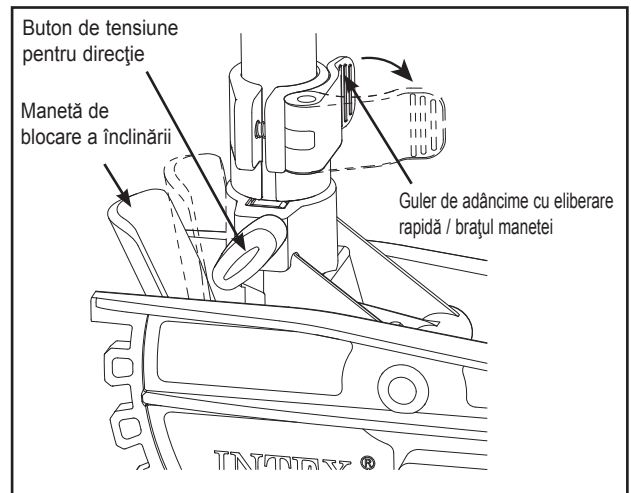
**PĂSTRAȚI ACESTE INSTRUCIUNI**

**Adâncimea arborelui și reglarea tensiunii pentru direcție**

1. Deschideți brațul manetei de pe gulerul de adâncime cu eliberare rapidă și glisați încet arborele în sus sau în jos la adâncimea dorită. Închideți la loc brațul manetei, pentru a fixa adâncimea arborelui. Brațul manetei de pe gulerul de adâncime cu eliberare rapidă poate fi reglat cu o șurubelniță pentru a obține reglajul adecvat. **OBSERVAȚIE:** Nu strângeți excesiv șuruburile.

**ATENȚIE:** Țineți degetele la distanță de toate balamalele, punctele de pivotare și toate piesele în mișcare atunci când amplasați, desfășurați, reglați, ridicați sau coborâți motorul. Țineți întotdeauna arborele cu fermitate atunci când efectuați reglaje la gulerul de adâncime cu eliberare rapidă sau la butonul de tensiune pentru direcție, deoarece motorul poate aluneca rapid în jos și poate provoca accidente.

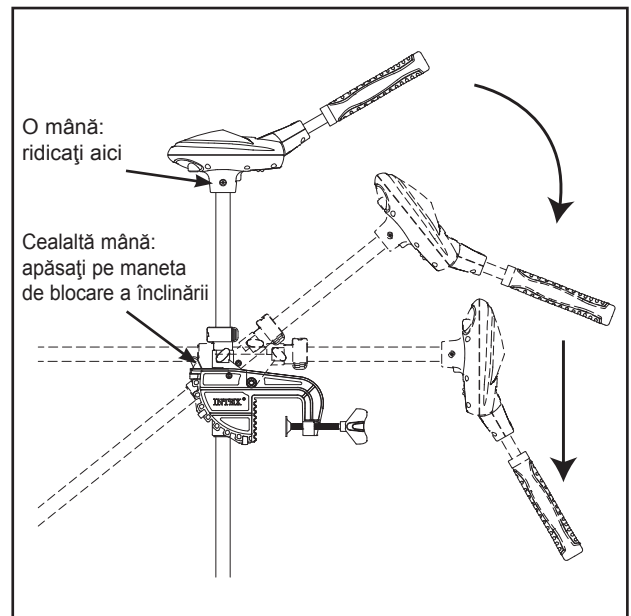
2. Tensiunea pentru direcție a motorului se poate regla prin strângerea sau slăbirea butonului de tensiune.

**Amplasare, desfășurare și reglarea unghiului de înclinare****Amplasare pe orizontală:**

1. Slăbiți butonul de tensiune pentru direcție, apucați de partea din spate a cutiei de control sau de arborele motorului. Nu folosiți mânerul pentru a amplasa sau a înclina motorul.
2. În timp ce ridicați motorul 10" (25,4 cm), înclinați motorul în barcă. Suportul de montaj va intra cu clichet în poziția de blocare.
3. Strângeți din nou butonul de tensiune pentru direcție și glisați gulerul de adâncime cu eliberare rapidă în jos, către partea de sus a butonului de tensiune pentru direcție. Asigurați-vă că gulerul de adâncime cu eliberare rapidă este strâns din nou.

**Desfășurare pe orizontală:**

1. Pentru a desfășura motorul de la poziția de amplasare pe orizontală, slăbiți gulerul de adâncime cu eliberare rapidă, re poziționați gulerul de adâncime și strângeți din nou în poziția dorită la adâncime.
2. Țineți bine de partea din spate a cutiei de control sau de arborele motorului, slăbiți butonul de tensiune pentru direcție, apăsați maneta de blocare a înclinării în timp ce țineți de cutia de control și coborâți lent motorul în apă.
3. Țineți bine de partea din spate a cutiei de control sau de arborele motorului, slăbiți butonul de tensiune pentru direcție, apăsați maneta de blocare a înclinării în timp ce țineți de cutia de control și coborâți lent motorul în apă.

**Amplasare pe verticală:**

1. Țineți bine de arborele motorului, slăbiți butonul de tensiune pentru direcție și ridicați motorul până la poziția verticală dorită.
2. Strângeți din nou butonul de tensiune pentru direcție pentru a fixa și a asigura poziția de amplasare a motorului pe verticală.
3. Deschideți brațul manetei de pe gulerul de adâncime cu eliberare rapidă și glisați în jos gulerul de adâncime cu eliberare rapidă către partea de sus a butonului de tensiune pentru direcție. Închideți brațul manetei.

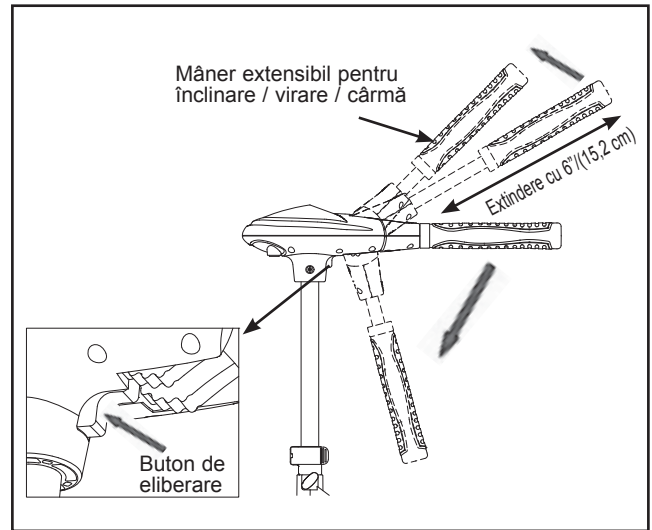
**Desfășurare pe verticală:**

1. Pentru a desfășura motorul de pe poziția de amplasare pe verticală, slăbiți gulerul de adâncime cu eliberare rapidă prin deschiderea brațului manetei, țineți ferm arborele motorului, slăbiți butonul de tensiune pentru direcție și coborâți lent motorul în apă la adâncimea dorită.
2. Strângeți din nou gulerul de adâncime cu eliberare rapidă și strângeți din nou butonul de tensiune pentru direcție la tensiunea pentru direcție dorită.

**PĂSTRAȚI ACESTE INSTRUCȚIUNI**

**Înclinarea, reglarea și funcționarea mânerului extensibil**

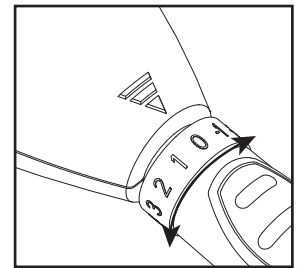
- Există 8 poziții de înclinare: 15°, 30°, 45° în sus, și 15°, 30°, 45°, 60°, 75° în jos de la 0° (poziția orizontală).
- IMPORTANT:** Pentru a utiliza poziția în jos, trebuie să apăsați pe butonul de eliberare situat pe partea inferioară a mânerului pivot, iar apoi să împingeți mânerul în jos până când simțiți că mânerul este "blocat" la poziția dorită.
- Pentru a prelungi mânerul, trageți mânerul spre dumneavoastră, în poziția lungimii dorite. Mânerul se extinde cu 6 inch (15,2 cm).
- Pentru a retrage mânerul, împingeți mânerul până când atinge suprafața capului cutiei de control.

**Pornirea / oprirea și reglarea vitezei**

Există 5 viteze înainte (1, 2, 3, 4 și 5) și 3 viteze înapoi (-1, -2 și -3)

- Rotiți mânerul la stânga sau la dreapta pentru a activa motorul.
- Rotiți mânerul pe 1, 2, 3, 4 și 5 pentru deplasare înainte și creșterea vitezei înainte în mod corespunzător.
- Rotiți mânerul pe -1, -2 și -3 pentru deplasare înapoi și creșterea vitezei înapoi în mod corespunzător.
- Rotiți mânerul pe "0" pentru oprire.

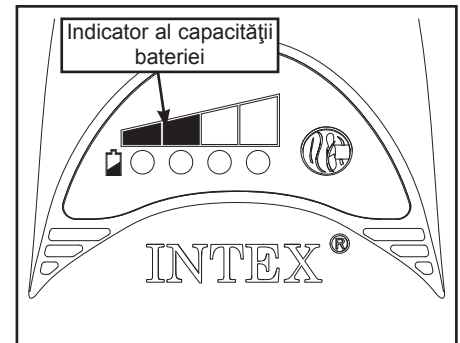
**IMPORTANT:** În cazul în care elicea / motorul este în afara apei, caracteristica de protecție de siguranță va împiedica motorul să funcționeze. Asigurați-vă că elicea / motorul este scufundat (ă) în apă.

**Cerințe privind bateria și conexiunea**

**IMPORTANT:** Pentru cele mai bune rezultate folosiți o baterie de 12 volți pentru adâncime maritimă (nu este inclusă), cu o caracteristică de cel puțin 60 de amperi-oră.

- Asigurați-vă că motorul este oprit (mânerul selectorului de viteză pe "0").
- Conectați cablul roșu pozitiv (+) la borna pozitivă (+) a bateriei.
- Conectați cablul negru negativ (-) la borna negativă (-) a bateriei.

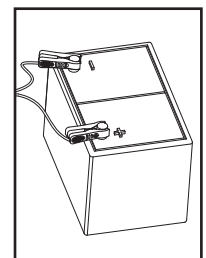
Indicatorul capacității bateriei de pe cutia de control oferă o indicație a sarcinii rămase în baterie. Patru lumini indică încărcare completă; trei lumini indică încărcare bună; 2 lumini indică încărcare scăzută și o lumină indică faptul că bateria trebuie reîncărcată.



**OBSERVAȚIE:** Mențineți bateria la încărcare completă. Imposibilitatea de a reîncărca bateria în termen de 12-24 de ore este principala cauză a defectării premature a bateriei. Îngrijirea adecvată va asigura energia bateriei atunci când aveți nevoie de aceasta și îmbunătățește durata de viață a bateriei. Verificați cu furnizorul local de baterii marine pentru mai multe detalii.

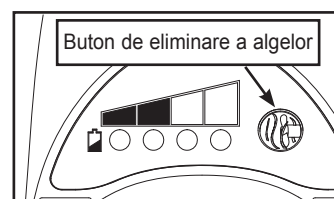
**ATENȚIE**

- Nu porniți niciodată motorul când elicea este în afara apei.
- Nu conectați niciodată una de alta bornele (+) și (-) ale bateriei.
- Nu lăsați niciodată obiecte metalice să intre în contact cu bornele bateriei.
- Acoperiți întotdeauna bateria și clemele de prindere la bornele bateriei.

**BUTON DE CONTROL AL ELIMINĂRII ALGELOR**

În cazul în care algele sunt încurcate în elice, apăsați și țineți apăsat butonul de "eliminarea algelor" de pe panoul cutiei de control. Elicea se va roti înapoi și înainte pentru a se debarasa de alge.

**OBSERVAȚIE:** Asigurați-vă mai întâi că maneta de comandă este în poziția "0", apoi apăsați pe butonul de eliminare a algelor.



# PĂSTRAȚI ACESTE INSTRUCȚIUNI

## Echiparea bărcii și instalarea motorului

Un dispozitiv de protecție la supracurent (un întrerupător de circuit sau o siguranță) trebuie să fie utilizat cu acest motor. Paza de coastă prevede ca fiecare conductor de curent fără împământare să fie protejat printr-o resetare manuală, un întrerupător de circuit fără declanșări sau o siguranță. Tipul (caracteristica de tensiune și curent) siguranței sau întrerupătorului de circuit trebuie să fie dimensionat corespunzător pentru motorul utilizat. Se recomandă orientativ următoarele dimensiuni de întrerupător:

Tensiunea maximă de tracțiune recomandată pentru întrerupătorul de circuit

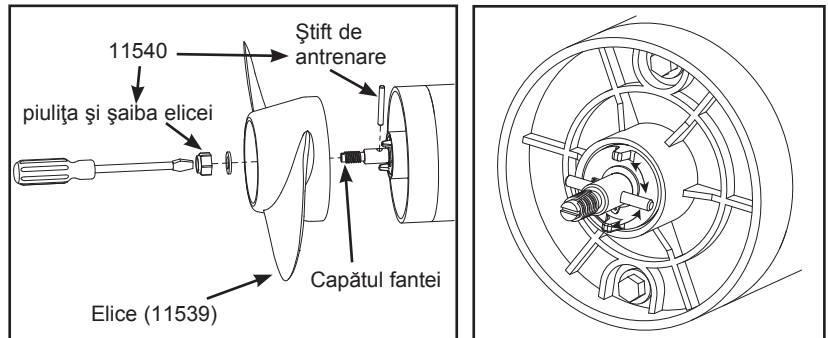
30# to 45# 12V 50A @ 12VDC

50# to 55# 12V 60A @ 12VDC

Dimensiunea adecvată a cablului necesar pentru a conecta motorul dumneavoastră la bateriile acestuia variază în funcție de lungimea cablului necesar și de tensiunea motorului. Pentru informații și cerințe suplimentare, consultați ABYC (Consiliul American pentru Ambarcațiuni și Yahturi, pentru Statele Unite ale Americii) local și Paza de coastă.

## Înlocuirea elicei

1. Deconectați cablurile motorului de la baterie înainte de a schimba elicea și a efectua service-ul.
2. Țineți elicea și slăbiți piulița elicei cu cleștele sau o cheie fixă.
3. Scoateți piulița și șaiba elicei. Dacă știftul de antrenare este forfecat sau rupt, țineți arborele elicei în echilibru cu o șurubelniță plată, apăsând în fanta de la capătul arborelui elicei.
4. Rotiți elicea veche în poziție orizontală și trageți-o drept spre exterior. Dacă știftul de antrenare cade, împingeți-l înapoi.
5. Înainte de a instala noua elice, asigurați-vă că știftul de antrenare este aliniat la 90 de grade cu micile proeminente de ghidare.
6. Aliniați noua elice cu știftul de antrenare și apăsați-o pe poziție.
7. Reinstalați șaiba și piulița elicei.
8. Strângeți piulița un sfert de tură peste poziția fixă. Nu strângeți excesiv piulița.



## Întreținerea

- După fiecare utilizare, se clătește cu apă proaspătă și apoi se usucă cu o cârpă umezită cu un spray de silicon pe bază de apă.
- După fiecare utilizare, elicea trebuie să fie curățată de alge, fir de pescuit sau alte obiecte. Firul de pescuit și alte obiecte se pot agăța în spatele elicei, pot îndepărta garniturile și pot permite apei să intre în motor. Verificați periodic elicea / garnitura motorului pentru depistarea uzurii.
- Înainte de fiecare utilizare, asigurați ca piulița elicei să fie strânsă în siguranță.
- Pentru a preveni deteriorarea accidentală în timpul deplasării, amplasării și / sau depozitării, deconectați cablurile motorului de la baterie ori de câte ori motorul este în afara apei. Pentru depozitarea pe termen lung, acoperiți toate piesele metalice cu un strat subțire de spray cu silicon pe bază de apă. A nu se păstra la temperaturi de îngheț sub 32°F / 0 °C.
- Pentru performanțe maxime, încărcăți complet bateria înainte de fiecare utilizare.
- Mențineți curate bornele bateriei cu șmirghel fin sau pânză abrazivă.
- Elicea este concepută pentru a oferi o funcționare cu randament foarte ridicat în absența algelor. Pentru a menține această performanță, marginea conducătoare a paletelor trebuie să fie menținută netedă. Dacă aceasta este aspră sau ciobită din utilizare, restaurați-o prin șlefuire cu șmirghel fin.

## Probleme tehnice:

1. Motorul nu funcționează sau nu are putere:
  - a. Verificați motorul pentru depistarea obstacolelor. Se poate ca motorul să fi intrat în limita de curent. Pentru resetare: întoarceți mânerul în poziția oprit, îndepărtați obstacolul și reluați funcționarea.
  - b. Verificați conexiunile bateriei pentru asigurarea polarității corecte.
  - c. Asigurați ca bornele să fie curate și fără coroziune. Folosiți șmirghel fin sau pânză abrazivă pentru a curăța bornele.
  - d. Verificați nivelul apei din baterie. Adăugați apă dacă este necesar.

# PĂSTRAȚI ACESTE INSTRUCȚIUNI

2. Motorul pierde din putere după o perioadă de funcționare scurtă:
  - a. Verificați încărcarea bateriei. Dacă este scăzută, efectuați încărcarea completă a bateriei.
3. Motorul este greu de condus:
  - a. Slăbiți butonul de tensiune pentru direcție de la partea superioară a suportului de montaj.
  - b. Ungeți arborele compozit.
4. Suportul se mișcă sau "se deplasează" pe cadrul transversal:
  - a. La unele ambarcațiuni, suportul cadrului transversal se poate slăbi sau se poate deplasa în timpul utilizării susținute. Strângeți din nou șuruburile de prindere.
5. Vă confrunțați cu vibrații ale elicei în timpul funcționării normale:
  - a. Asigurați-vă că elicea nu are obiecte și alge agățate.
  - b. Îndepărtați-le și rotiți elicea cu 180 de grade. Consultați instrucțiunile de îndepărtare de la secțiunea privind elicea.
  - c. Asigurați-vă că bornele bateriei sunt curate.

PROBLEMĂ	CAUZĂ	SOLUȚIE
Motorul nu pornește, indicatorul de alimentare nu se aprinde	<ol style="list-style-type: none"> <li>1) Alimentarea nu este pornită / clemele de cablu ale bateriei sunt slăbite.</li> <li>2) Clemele de cablu ale bateriei au polaritatea inversată.</li> <li>3) Putere scăzută a bateriei.</li> </ol>	<ol style="list-style-type: none"> <li>1) Rotiți mânerul pe pornit / asigurați să fie strânse și în siguranță clemele de cablu ale bateriei.</li> <li>2) Inversați și asigurați conectarea cu polaritatea corectă, apoi porniți.</li> <li>3) Reîncărcați sau înlocuiți bateria.</li> </ol>
Motorul nu funcționează, indicatorul de alimentare clipește	<ol style="list-style-type: none"> <li>1) Tensiunea bateriei este prea ridicată.</li> <li>2) Maneta de comandă nu este în poziția "O" înainte de pornire sau în modul de protecție.</li> </ol>	<ol style="list-style-type: none"> <li>1) Înlocuiți cu o baterie de 12 V pentru adâncime maritimă, apoi porniți-l.</li> <li>2) Asigurați-vă că maneta de comandă este în poziția "O" înainte de rotirea la viteza dorită.</li> </ol>
Motorul se oprește brusc	<ol style="list-style-type: none"> <li>1) Elicea, motorul sunt în afara apei.</li> <li>2) Există alge, obiecte încurcate în elice.</li> <li>3) Putere scăzută a bateriei.</li> </ol>	<ol style="list-style-type: none"> <li>1) Asigurați ca elicea și motorul să fie sub suprafața apei.</li> <li>2) Opriti motorul, eliminați algele, obiectele din elice.</li> <li>3) Reîncărcați sau înlocuiți bateria.</li> </ol>
Bateria durează doar o perioadă scurtă de timp	<ol style="list-style-type: none"> <li>1) Bateria nu este complet încărcată.</li> <li>2) Baterie deteriorată.</li> </ol>	<ol style="list-style-type: none"> <li>1) Încărcați complet bateria.</li> <li>2) Înlocuiți cu o baterie nouă (folosiți o baterie de 12 V / 60 Ah pentru adâncime maritimă).</li> </ol>
Maneta de comandă nu răspunde	<ol style="list-style-type: none"> <li>1) În modul de protecție.</li> <li>2) Apă în interiorul manetei de comandă.</li> <li>3) Alte cauze.</li> </ol>	<ol style="list-style-type: none"> <li>1) Rotiți maneta de comandă în poziția "O", apoi rotiți-o la viteza dorită pentru a se reseta modul de protecție.</li> <li>2) Opriti (poziția "O"), extindeți mânerul și uscați-l, apoi porniți.</li> <li>3) Contact centrul de service Intex.</li> </ol>
Clemele de cablu ale bateriei sunt fierbinți	<ol style="list-style-type: none"> <li>1) Clemele de cablu ale bateriei sunt desfăcute.</li> <li>2) Bornele bateriei și clemele de cablu sunt ruginite.</li> </ol>	<ol style="list-style-type: none"> <li>1) Asigurați-vă că sunt strânse și în siguranță clemele de cablu.</li> <li>2) Curățați bornele bateriei și clemele de cablu.</li> </ol>
Motorul vibrează puternic	<ol style="list-style-type: none"> <li>1) Elicea nu este poziționată la adâncimea corectă.</li> <li>2) Există alge, obiecte încurcate în elice.</li> <li>3) Elicea este desfăcută sau ruptă.</li> <li>4) Suportul de montare pe cadrul transversal sau șuruburile de prindere sunt desfăcute.</li> </ol>	<ol style="list-style-type: none"> <li>1) Reglați adâncimea elicei.</li> <li>2) Opriti motorul, eliminați algele, obiectele din elice.</li> <li>3) Strângeți elicea sau înlocuiți-o cu o elice nouă.</li> <li>4) Strângeți clemele suportului de montare pe cadrul transversal și butonul de tensiune pentru direcție.</li> </ol>
Butonul de control al eliminării algelor nu răspunde	<ol style="list-style-type: none"> <li>1) Butonul nu este apăsat ferm.</li> <li>2) Maneta de comandă nu este în poziția "O" sau în modul de protecție.</li> <li>3) Alte cauze.</li> </ol>	<ol style="list-style-type: none"> <li>1) Apăsați și țineți apăsat butonul până când se termină operația.</li> <li>2) Asigurați-vă că maneta de comandă este mai întâi în poziția "O", apoi apăsați pe butonul de eliminare a algelor.</li> <li>3) Contact centrul de service Intex.</li> </ol>
Deplasare lentă	<ol style="list-style-type: none"> <li>1) Putere scăzută a bateriei.</li> <li>2) Există alge, obiecte încurcate în elice.</li> <li>3) Elicea nu este poziționată la adâncimea corectă.</li> <li>4) Elicea este desfăcută sau ruptă.</li> </ol>	<ol style="list-style-type: none"> <li>1) Reîncărcați sau înlocuiți bateria.</li> <li>2) Îndepărtați algele, obiectele din elice, apoi porniți.</li> <li>3) Reglați adâncimea elicei.</li> <li>4) Înlocuiți cu o elice nouă.</li> </ol>
Adâncimea motorului nu poate fi reglată	<ol style="list-style-type: none"> <li>1) Brațul manetei de pe gulerul de adâncime cu eliberare rapidă nu este deschis.</li> <li>2) Butonul de tensiune pentru direcție nu este deschis.</li> <li>3) Obstacole în suportul de fixare.</li> </ol>	<ol style="list-style-type: none"> <li>1) Deschideți brațul manetei de pe gulerul de adâncime cu eliberare rapidă.</li> <li>2) Slăbiți butonul de tensiune pentru direcție.</li> <li>3) Îndepărtați orice obiect care obturează mișcarea arborelui.</li> </ol>
Motorul nu poate fi amplasat deoarece mânerul reglabil nu funcționează	<ol style="list-style-type: none"> <li>1) Motorul este la adâncime prea mare.</li> <li>2) Mânerul reglabil nu este în poziția corectă.</li> </ol>	<ol style="list-style-type: none"> <li>1) Reglați adâncimea motorului, apoi ridicați motorul pentru a-l amplasa.</li> <li>2) Mișcați mânerul reglabil în poziția corectă, apoi ridicați motorul pentru a-l amplasa.</li> </ol>

## PĂSTRAȚI ACESTE INSTRUCȚIUNI

## GARANȚIA LIMITATĂ

Motorul dumneavoastră de 12 volți pentru barcă de agrement a fost fabricat folosind materiale și manoperă de cea mai bună calitate. Toate produsele Intex au fost verificate și declarate fără vicii înainte de a părăsi fabrica. Această garanție limitată este valabilă numai pentru motorul de 12 volți pentru barcă de agrement.

Această garanție limitată este suplimentară și nu înlocuiește drepturile dumneavoastră legale și soluțiile de care puteți beneficia. În măsura în care prezenta garanție este în neconcordanță cu oricare dintre drepturile dumneavoastră legale, acestea vor prevala. De exemplu, legile cu privire la consumatori din Uniunea Europeană asigură drepturi statutorii referitoare la garanție, în plus față de prevederile de care beneficiați ca urmare a acestei garanții limitate: pentru informații referitoare la legile cu privire la consumatori din UE, vă rugăm să accesați site-ul Centrului Consumatorilor din Europa la [http://ec.europa.eu/consumers/ecc/contact\\_en/htm](http://ec.europa.eu/consumers/ecc/contact_en/htm).

Prevederile acestei garanții limitate se aplică numai cumpărătorului inițial și garanția nu este transferabilă. Această garanție limitată este valabilă pe o perioadă de numai un an (2) de zile de la data cumpărării inițiale. Păstrați chitanța originală de achiziționare împreună cu acest manual, dat fiind că va trebui să faceți dovada cumpărării și că reclamațiile trebuie să fie însoțite de chitanță, pentru a nu anula garanția limitată.

În cazul în care constatați un defect de fabricație la motorul pentru barca de agrement în timpul perioadei de garanție, contactați Centrul de service Intex adecvat listat în fișa separată "Centre de service autorizate". În cazul în care articolul este returnat așa cum este specificat de către Centrul de Asistență Clienți Intex, Centrul va inspecta articolul și va determina valabilitatea reclamației. În cazul în care articolul este acoperit de prevederile garanției, acesta va fi reparat sau înlocuit cu un articol identic sau comparabil (la alegerea Intex), fără niciun cost pentru dumneavoastră.

În afară de prezenta garanție și celelalte drepturi legale din țara dumneavoastră, nu sunt implicate alte garanții suplimentare. În măsura în care este posibil în țara dumneavoastră, Intex nu va fi răspunzătoare sub nicio formă față de dumneavoastră sau față de orice terță parte pentru deteriorări directe sau indirecte care apar ca urmare a utilizării produsului motorul pentru barca de agrement, sau a acțiunilor întreprinse de Intex sau de agenții și angajații acesteia (inclusiv fabricația produsului). Anumite state sau jurisdicții nu permit excluderea sau limitarea daunelor directe sau indirecte, prin urmare, limitarea sau excluderea de mai sus se poate sau nu să se aplice cazului dumneavoastră.

Trebuie să rețineți că această garanție limitată nu se aplică în următoarele circumstanțe:

- Dacă motorul pentru barca de agrement face obiectul neglijenței, utilizării sau funcționării incorecte, accidentelor, funcționării inadecvate, aplicării unei tensiuni sau a unui curent care nu respectă instrucțiunile de funcționare, întreținerii sau depozitării necorespunzătoare;
- Dacă motorul pentru barca de agrement face obiectul deteriorării în urma unor circumstanțe în afara controlului companiei Intex, incluzând, dar fără limitare la uzură obișnuită și deteriorări provocate de expunerea la foc, inundații, îngheț, ploaie sau alți factori de mediu extern;
- În cazul pieselor și componentelor necomercializate de Intex; și / sau.
- În cazul modificărilor, reparațiilor sau demontărilor neautorizate efectuate asupra motorul pentru barca de agrement de altcineva în afară de personalul Centrului de Asistență Clienți Intex.

Accidentele sau distrugerea bunurilor nu sunt acoperite de această garanție.

## PĂSTRAȚI ACESTE INSTRUCȚIUNI